



ESPAÑA

10	ES	11	NÚMERO	223.634	12	Y
		21				
		22	FECHA DE PRESENTACION	6-10-76		

223.634

MODELO DE UTILIDAD

30	PRIORIDADES:	32	FECHA	33	PAIS
31	NÚMERO				

47	FECHA DE PUBLICIDAD	51	CLASIFICACION INTERNACIONAL
			F 23 J

54	TITULO DE LA INVENCIÓN
"CAMPAÑA DE ASPIRACION PERFECCIONADA"	

71	SOLICITANTE (ES)
ULGOR, S.C.I.	

DOMICILIO DEL SOLICITANTE	
Apartado 49 MONDRAGON (Guipúzcoa)	

72	INVENTOR (ES)
.....	

73	TITULAR (ES)
.....	

74	REPRESENTANTE
B. BERNARDO UNGRIA GOIBURU	

1 El Estatuto vigente sobre Propiedad Industrial, de
26 de Julio de 1929, en su texto refundido publicado el 30
de Abril de 1930, establece los caracteres de patentabili-
3 dad de las invenciones de tipo industrial que tienen por
objeto obtener ventajas sobre lo ya conocido, admitiendo
por consiguiente como patentables, las nuevas máquinas, a-
paratos, instrumentos, procesos de fabricación, etc. La am-
plitud de conceptos previstos como patentables, ha llevado
al legislador a aclarar (Artº. 46) que la enumeración con-
10 tenida en dicho cuerpo legal es puramente enunciativa y no
limitativa, haciéndola extensiva incluso a los descubrimien-
tos de tipo científico (Artº. 47).

15 El Decreto de 26 de Diciembre de 1947, recogiendo
la Orden de 18 de Noviembre de 1935, confirma el criterio
legal de que también serán patentables los instrumentos, ob-
jetos, o partes de los mismos, que aporten a la función a
que son destinados, un beneficio o efecto nuevo, y en defi-
nitiva que constituyan una mejora sustancial sobre lo ante-
riormente conocido.

20 Pues bien, a tenor de lo expuesto, y en base al ar-
ticulado que recoge los conceptos expresados, debe conside-
rarse, que la invención a que se refiere la presente memo-
ria, constituye una novedad industrial, con características
y ventajas que la hacen merecedora del privilegio de explo-
25 tación exclusiva que por ella se solicita, premiando así
los méritos de quien aporta a la industria del país una me-
jora efectiva y precisamente comprendida entre las enuncia-
das por la Ley como patentables. (Arts. 46 y 47 en relación
con el 171, en su nueva redacción afectada por la Orden de
30 18 de Noviembre de 1.935).

1

La presente invención, según se expresa en el enunciado de esta Memoria descriptiva, se refiere a una campana de extracción, perfeccionada, la cual ha sido concebida de forma que queda totalmente encastrada en el mueble para que en su posición de no funcionamiento determine una especie de mueble de cocina en cuanto a su forma exterior, en tanto que en su posición de trabajo se extrae la tapa frontal para la extracción de humos que se producen en la cocina situada debajo de la campana en cuestión. Esta campana comporta un moto-ventilador para extracción o impulsión de humos y vapores, así como unos filtros desmontables para la eliminación de grasas y malos olores.

5

10

15

El cuerpo de la campana está sujeto a unos paneles laterales y verticales correspondientes al mueble de la cocina, sujeción que se realiza mediante dos planchas de chapa que van rigidamente solidarizadas a los aludidos paneles. De esta forma se consigue que todos los esfuerzos de cierre y apertura de la tapa frontal se transmitan a los referidos paneles verticales que son los que más resistencia ofrecen al conjunto del mueble.

20

25

Por otra parte, el peso de la campana no está soportado por los aludidos paneles verticales, ya que el armazón del conjunto va directamente anclado en la pared a través de unos soportes convencionales.

30

Sobre la tapa frontal e internamente van montados el moto-ventilador, así como los filtros y demás elementos que constituyen el sistema de aspiración propiamente dicho, quedando todos los dispositivos mencionados situados en una zona que cubre ampliamente la zona productora de humos y vapores, ocurriendo ésto cuando la aludida ta-

1 pa frontal está en su posición de trabajo, es decir abierta.
Cuando la campana no trabaja, los citados dispositivos y --
elementos quedan todos recogidos dentro del mueble, por lo --
que externamente la campana constituye un mueble de cocina --
5 de gran estética.

Asimismo, aunque la tapa frontal ---
bascula con el cuerpo de la campana, no soporta ningún es--
fuerzo ya que todo el cuerpo va sujeto a los paneles vertica
les, de tal modo que dicha tapa frontal puede regularse tan-
10 to vertical como horizontalmente a través de unos orificios
rasgados practicados en la rama lateral externa correspondien
te a un perfil en U que es prolongación de las planchas late
rales. El conjunto de la campana puede asimismo regularse en
fondo y en altura merced a unos tornillos debidamente dispues
15 tos.

Resumiendo, puede decirse que la -
campana va soportada en un rígido armazón metálico constitui
do por las dos planchas de chapa mencionadas a las que van ri
gidamente unidos los paneles verticales laterales, de tal mo
do que las referidas planchas se doblan superiormente a modo
20 de U invertida determinando un carril para el acoplamiento --
de los medios de posicionamiento y anclaje al correspondien
te perfil montado sobre la pared, existiendo unos tirantes -
de refuerzo que unen entre sí las dos planchas metálicas de
sujeción de los paneles laterales, de tal modo que sobre los
25 extremos del tirante superior de refuerzo y, concretamente,
en el interior del carril en U invertida, va instalado un so
porte en U sobre cuya base o rama central va montada una ple
tina con su extremo acodado según una uña de enganche de la
campana al perfil adosado en la pared, contando en la zona -
30

1 correspondiente a tal soporte en U con los diferentes medios
y elementos que posicionan en altura y profundidad a la cam-
pana en cuestión.

5 Por otra parte, el equipo va equipa-
do con un moto-ventilador que extrae los humos a través de --
un filtro de grasas y en caso de recirculación, además, a --
través de un filtro de carbón activado, con lo que es posi--
ble hacer funcionar la campana en extracción, es decir impul-
sando los humos, olores, etc. al exterior de la vivienda o --
10 bien en recirculación, es decir, volviendo a impulsar el --
aire a la misma cocina después de haber sido depurado por --
los filtros de grasas y sobre todo de carbón activo. El cau-
dal de aire de extracción es regulable por medio de un dispo-
sitivo electrónico combinado con un potenciómetro, de forma
15 que esta regulación es graduable a voluntad y de forma conti-
nua.

Así mismo, la campana va equipada --
con un sistema de presostato de membrana que es capaz de in-
dicar cuando los filtros están obturados por el uso y es ne-
cesario cambiarlos o limpiarlos para que la campana funcione
20 otra vez con normalidad. La utilidad de este dispositivo ra-
dica en que es difícil precisar para el usuario cuando el --
aparato no funciona adecuadamente debido a la obturación de
los filtros, y de esta forma, una lámpara indicadora conecta-
da al microinterruptor del presostato de membrana se enciende
25 en el momento en que esta obturación se produce.

Además, va equipado con un portalám-
paras que ilumina la zona de trabajo del usuario (cocina) a --
voluntad, pudiendo ser o no ser iluminada, de modo que esta --
30 iluminación es abatible y su haz luminoso se dirige precisa-

1 mente hacia la zona de trabajo de la cocina.

5 Todo el conjunto así constituido de la campana encastrada en el mueble, bascula excepto las chapas de sujeción a los paneles laterales, basculación que se realiza al extraer la tapa central, de tal forma que todo el conjunto se mueve al accionar dicha tapa central. La razón por la cual se hace bascular el conjunto de la campana es para que la eficacia de la extracción sea mayor, aumentando dicha eficacia al ampliarse la zona de ampliación en el movimiento basculante y además al quedar el eje de la boca de aspiración del ventilador orientado precisamente en la posición inclinada de la tapa frontal, al estar ésta abierta en su posición de trabajo.

10 En el momento de la extracción de la tapa frontal, comienza a funcionar la aspiración, iluminación, etc., es decir, toda la campana, debido a que un interruptor automático pone todo el aparato en funcionamiento, pudiendo este automatismo ser o no accionado a voluntad por el usuario.

15 Por consiguiente, la campana así constituida presenta las siguientes ventajas:

20 Es totalmente encastrable en cualquier módulo de mueble de cocina, de tal manera que cuando la campana está cerrada no se distingue del resto de los módulos.

25 Cualquiera puerta de mueble de cocina, independientemente del modelo, material, forma, estructura, etc., es precisamente la tapa frontal de esta campana.

30 Al ser dicha campana un elemento igual a un módulo de mueble de cocina, permite todo tipo de

1 adaptación de prestaciones al igual que ellos.

La impulsión de humos puede ser --
acometida en cualquier zona del espacio de pared ocupado --
por el propio módulo en el sentido del ancho de este módulo,
5 aunque no en su altura, ya que la mitad de la zona inferior
está precisamente ocupada por el conjunto de la campana.

Asimismo, la impulsión puede ser --
acometida por la parte superior del mueble.

La tapa frontal de la campana es --
10 regulable en profundidad y en altura para determinar una ---
alineación estética con el resto de los elementos del equi-
pamiento de muebles de cocina, de forma que esta regulación
puede realizarse cuando la campana está sujeta a la pared
y con la tapa frontal montada, soltando unicamente el cierre
15 superior ya que de esta forma se accede al mecanismo de re-
gulación.

La regulación en horizontal y ver-
tical de la tapa frontal, es decir de la campana conjunto, pue-
de realizarse asimismo con la tapa frontal montada, soltando
20 unicamente el filtro de grasas, ya que de esta forma se acce-
de a las corredoras de regulación.

Todos los esfuerzos de cierre y --
apertura van soportados por los paneles laterales verticales.

La campana va abiertamente sujeta a
25 la pared, no soportando el mueble su peso.

Para su montaje dispone de sendos --
paneles laterales verticales no siendo necesaria la inclusión
de un tablero de fondo ni de un tablero superior.

Puede funcionar tanto en extracción
30 como en recirculación, de tal forma que en extracción lleva

1 un filtro de grasas y en recirculación lleva filtro de grasas
y además un filtro de carbón activo, siendo el caudal del -
aire extraído regulable a voluntad.

5 Dispone de un dispositivo de segu-
ridad que avisa cuando los filtros están obturados y la cam-
pana no funciona en buenas condiciones.

Asimismo tiene una iluminación que
queda orientada hacia la zona de trabajo en su posición de
funcionamiento.

10 El comienzo de funcionamiento de la
campana se realiza automáticamente al extraer la tapa fron-
tal, la cual puede quedar más o menos abierta a voluntad -
dentro del recorrido de apertura y cierre merced a un conjun-
to de compases o bisagras resortes de que la misma dispone.

15 Para complementar la descripción -
que seguidamente se va a realizar y con objeto de ayudar a
una mejor comprensión de las características del invento, -
se acompaña a la presente Memoria descriptiva de un juego de
planos cuyas figuras representan lo siguiente:

20 Figura 1ª.- Muestra una vista en -
alzado de la campana con su tapa frontal cerrada, la cual --
campana está seccionada según un plano central y vertical.

25 Figura 2ª.- Muestra una vista simi-
lar a la anterior, con la particularidad de que aquí la tapa
frontal está abierta.

30 Figura 3ª.- Muestra una vista en --
alzado posterior donde se pueden apreciar los paneles latera-
les, así como los perfiles en U y las correspondientes uñas
de sujeción de la campana al perfil de la pared.

Figura 4ª.- Muestra una vista late-

1 ral del carril determinado por el perfil en U invertida, --
así como el perfil en U alojado en el anterior y la corres-
pondiente uña de sujeción de la campana.

5 Figura 5ª.- Muestra una vista seccio-
nada longitudinalmente de la figura anterior.

Figura 6ª.- Muestra una vista sec-
cionada según la línea C-D representada en la figura anterior.

10 En las figuras 1ª y 2ª puede apre-
ciarse claramente la forma general de la campana, la cual -
comporta un moto-ventilador 1 para la extracción o impulsión
de humos y vapores, los correspondientes filtros de carbón -
activo 2 y de grasas 3, así como el portalámparas 4 y la co-
rrespondiente manguera de impulsión de los humos y vapores
15 5. Tanto el moto-ventilador 1 como los filtros 2 y 3 y la -
manguera de impulsión 5 van montados todos ellos en el cuer-
po general que constituye la tapa frontal 6, de modo que en
la apertura o cierre de dicha tapa frontal 6 todos los cita-
dos elementos o dispositivos efectúan el mismo desplazamien-
to que ésta, de tal modo que cuando dicha tapa frontal 6 se
20 abre los referidos dispositivos quedan dispuestos cubriendo
ampliamente la zona productora de humos y vapores, en tanto
que, cuando la campana no trabaja, es decir, que la tapa -
frontal 6 está cerrada, todos los citados elementos quedan
recogidos dentro del mueble en tanto que la tapa frontal 6
25 queda perfectamente aplicada sobre los bordes de los corres-
pondientes paneles laterales 7 que complementan el conjunto
del mueble en cuestión.

30 El conjunto de la campana queda so-
portada por un robusto armazón metálico colgable del corres-
pondiente perfil adosado a la pared, de tal manera que el --

1 mencionado armazón metálico está constituido por dos plan--
chas de chapa 8 a las que van rigidamente fijados los pane-
les laterales 7, de tal modo que las referidas planchas de
chapa 8 se acodan superiormente a modo de U invertida 9, --
5 formando un carril 10 para el acoplamiento de los medios de
posicionamiento y anclaje al correspondiente perfil montado
sobre la pared. Por otra parte, las planchas metálicas 8 se
encuentran unidas entre sí a través de unos tirantes de re-
fuerzo 11 y 12, de tal forma que el mencionado tirante 12 -
10 atraviesa la rama libre del perfil 9 y queda fijado en la -
rama opuesta de dicho perfil, es decir en la propia chapa -
lateral 8. Asimismo, sobre la aludida rama libre del perfil
en U 9 se ha previsto una ranura 13 a través de la cual pa-
sa un tornillo 14 susceptible de desplazarse a través de la
15 misma, y cuyo tornillo 14 realiza la fijación de otro per-
fil en U 15 que queda alojado en el interior del carril 10
que determina el perfil en U invertida 9. El perfil en U 15
constituye un soporte sobre cuya base lleva montada una ple-
tina 16 cuyo extremo externo finaliza en una uña 17 para el
20 enganche de la campana al perfil adosado a la pared, en tan-
to que el extremo opuesto de dicha pletina 16 se acoda asi--
mismo formando otra especie de uña 18 para sujeción sobre el
propio perfil o soporte mencionado 15. Asimismo, y sobre una
zona próxima al borde externo del perfil soporte 15, se ha -
25 previsto un tornillo 19 para la regulación en altura de la -
posición de la campana en función de que la pletina 16 que -
conforma a la uña 17 queda situada entre la cabeza del aludi-
do tornillo 19 y un tope inferior previsto en el mismo; mien-
tras que el anteriormente mencionado tornillo 14, que cruza
30 las ranuras 13 previstas en las ramas contiguas o correspon-

1 dientes del carril 10 y del soporte 15, bloquea en profundi-
dad la posición de la uña 17 y, en consecuencia, la posición
de la campana.

5 Por otra parte, los perfiles en U -
invertida 9 que constituyen los carriles 10 determinados por
los acodamientos de las planchas laterales 9, se hallan abi-
sagrados a sendos perfiles 20 anclados a la tapa frontal 6,
de tal manera que, mediante un dispositivo de compás, la men-
cionada tapa frontal 6 puede extraerse arrastrando con ella
10 todo el sistema de absorción, formado por el moto-ventilador
1 los filtros 2 y 3 y la manguera de impulsión 5, y mante-
nerse en la posición de apertura deseada, al mismo tiempo -
que una placa 21 montada abisagradamente en la parte poste-
rior de la campana cae hacia adelante constituyendo un tabi-
15 que que impide el paso de humos y vapores por la zona posterior
a los filtros 2 y 3, habiéndose previsto en dicha placa 21
el dispositivo de iluminación automático 4 que se conecta -
durante el servicio.

20 Como puede observarse a través de
la descripción realizada, la campana así constituida ofrece
notables ventajas. (ya expuestas anteriormente) respecto a -
otras campanas existentes de análogas finalidades, además -
de que dispone de los mencionados medios para regular en al-
tura y profundidad la posición de la campana respecto a los
25 restantes muebles de la cocina.

30 No se considera necesario hacer más
extensa esta descripción para que cualquier persona perita -
en la materia comprenda perfectamente la idea que se desea -
patentar, así como las ventajas que de su realización indus-
trial han de derivarse.

1

Por todo ello, y para evitar posibles imitaciones, se presenta esta solicitud, pidiendo la explotación exclusiva de la idea descrita, de acuerdo con las consideraciones y puntos que se desean reivindicar que se concretan en las páginas siguientes:

5

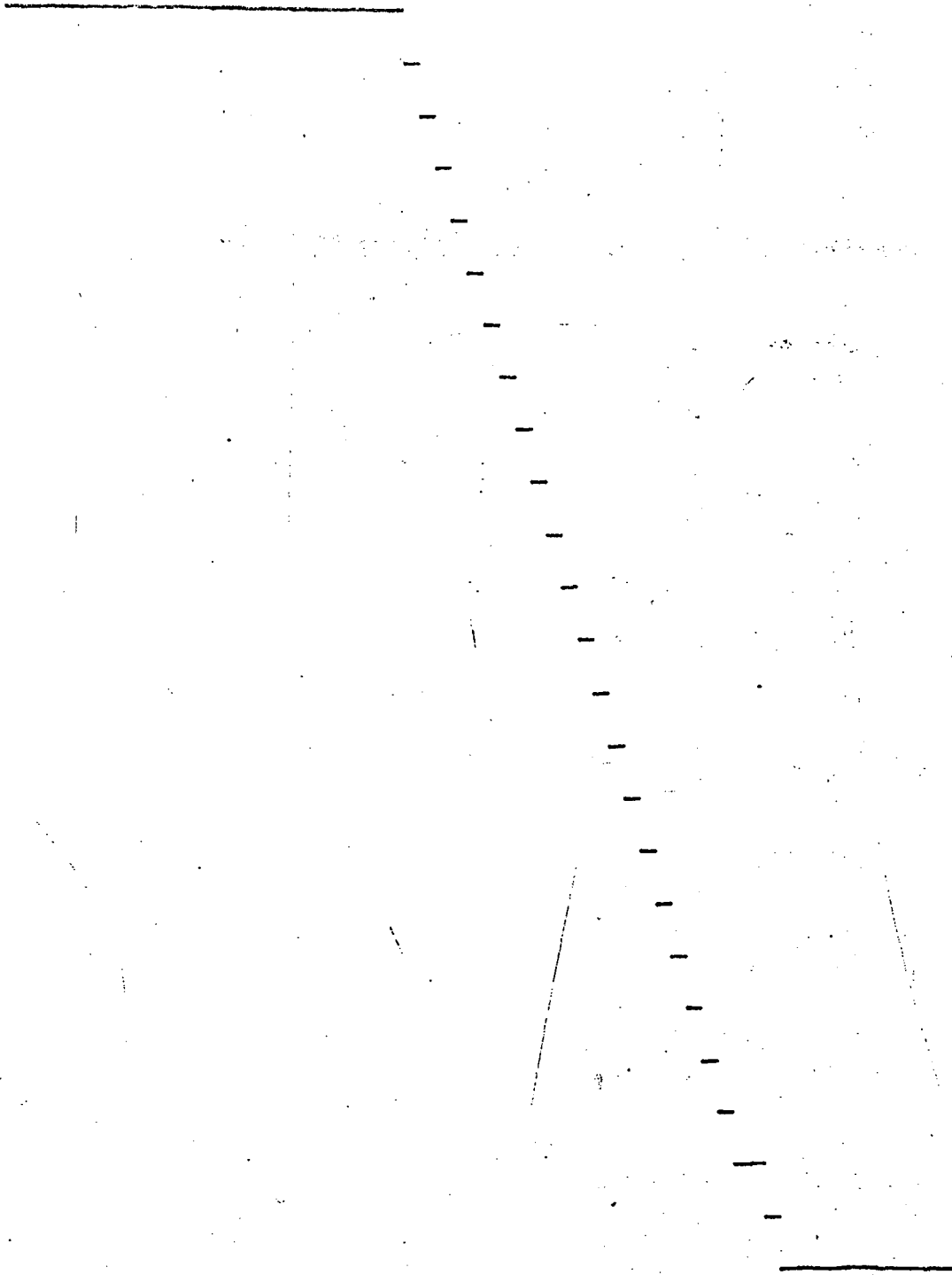
10

15

20

25

30



1 Hecha la descripción a que se refiere la memoria
que antecede, es preciso insistir en que los detalles de
realización de la idea expuesta, pueden variar, es decir,
que pueden sufrir pequeñas alteraciones, basadas siempre
5 en los principios fundamentales de la idea, que son en esen-
cia los que quedan reflejados en los párrafos de la descrip-
ción hecha. En efecto, el Artículo 48 del Estatuto vigente
sobre Propiedad Industrial, establece como no patentables,
en su apartado tercero, "los cambios de forma, dimensiones,
10 proporciones y materias de un objeto ya patentado" fijando
así el criterio del legislador en el sentido de que paten-
tada una idea que pueda dar lugar a una realidad práctica
e industrializable, nadie podrá apoyarse en ella para, a
pretexto de haber introducido ligeras modificaciones, pre-
sentarla como nueva y propia.
15

Este principio, en cuanto al alcance de la protec-
ción del objeto patentado se refiere, se halla confirmado
por numerosas Sentencias del Tribunal Supremo, y entre -
ellas, como más terminantes, en las de fechas 16 de octubre
de 1954, 23 de enero de 1959, 20 de marzo de 1964 y otras.
20

Establecido el concepto expresado, en cuanto a la
amplitud que debe darse a la protección solicitada, se re-
dacta a continuación la Nota de Reivindicaciones, de acuer-
do con lo que se establece en el último párrafo del apar-
tado tercero del Artículo 100 de la Ley, sintetizando así
25 las novedades que se desean reivindicar:

NOTA DE REIVINDICACIONES

En resúmen, el privilegio de explotación exclusi-
va que se solicita, recaerá sobre las reivindicaciones si-
guientes:
30

1 1.- CAMPANA DE ASPIRACION, PERFECCIONADA, del
tipo que queda totalmente encastrada en un mueble de cocina y que comporta un moto-ventilador para extracción ó impulsión de humos y vapores, así como filtros desmontables
5 para eliminación de grasas y malos olores, esencialmente caracterizada porque en posición de trabajo se extrae la tapa frontal sobre la que van montados el moto-ventilador, los filtros y demás elementos que constituyen el sistema de aspiración propiamente dicho, de tal modo que quedan situados cubriendo ampliamente la zona productora de humos y vapores, en tanto que, cuando la campana no trabaja, todos los citados elementos quedan recogidos dentro del mueble y la tapa frontal perfectamente aplicada sobre los bordes de los paneles que constituyen el mueble, habiéndose previsto
10 que la campana quede soportada por un robusto armazón metálico colgable de un perfil adosado a la pared y cuyo armazón dispone de medios para regular en altura y profundidad la posición de la campana respecto a los restantes muebles, así como medios de sujeción de los paneles laterales que conforman el mueble de la campana; asimismo, caracterizada por
15 ir equipada de un sistema de presostato de membrana capaz de indicar cuando los filtros están saturados por el uso.

20 2.- CAMPANA DE ASPIRACION, PERFECCIONADA, de acuerdo con la reivindicación 1, caracterizada porque el armazón metálico está constituido por dos planchas de chapa a las que van rígidamente atados los paneles laterales, cuyas planchas se doblen superiormente a modo de U invertida, formando un carril para el acoplamiento de los medios de posicionamiento y anclaje al perfil montado sobre la pared,
25 existiendo unos tirantes de refuerzo que unen entre sí las
30

1 dos planchas metálicas de sujeción de los paneles laterales
y cuyos tirantes atraviesan el extremo libre del carril en
U invertida a través de unas ranuras rasgadas practicadas -
en el mismo, quedando sus extremos rigidamente unidos a las
5 planchas metálicas citadas.

3.-"CAMPANA DE ASPIRACION, PERFECCIONADA", se
gún las reivindicaciones 1 y 2, caracterizada porque en los
extremos del tirante de refuerzo y, concretamente, en el --
interior del carril en U invertida, va instalado un soporte
10 en U que en su base lleva montada una pletina cuyo extremo
finaliza en una uña de enganche de la campana al perfil ado
sado en la pared, de tal modo que sobre dichas uñas carga -
practicamente todo el peso de la campana, habiéndose previs
to un tornillo para la regulación en altura de la posición
15 de la campana en función de que la pletina que conforma a -
la uña queda situada entre la cabeza del aludido tornillo y
un tope inferior previsto en el mismo; y asimismo, un segun
do tornillo, que cruza sendas ranuras rasgadas previstas en
las ramas contiguas o correspondientes del carril y del so
20 porte citados, bloquea en profundidad la posición de la uña
y, en consecuencia, la posición de la campana.

4a.- "CAMPANA DE ASPIRACION, PERFECCIONADA",
de acuerdo con las reivindicaciones 1, 2 y 3, caracterizada
porque los carriles en U invertida conformados en las plan
25 chas de fijación de los paneles laterales, se hallan abisa
grados a sendos perfiles anclados a la tapa frontal de la -
campana y al soporte sobre el que van montados el moto-ven
tilador, el presostato, los filtros y demás elementos cons
titutivos del sistema de absorción, de tal manera que, me--
30 diante un dispositivo de compás, la tapa frontal puede ex--

1 tirse arrastrando con ella todo el sistema de absorción -
y mantenerse en la posición de apertura deseada, al mismo -
tiempo que una placa montada abisagradamente en la parte --
posterior de la campana cae hacia adelante constituyendo un
5 tabique que impide el paso de humos y vapores por la zona -
posterior a los filtros, habiéndose previsto en dicha placa
un dispositivo de iluminación automático que se conecta du-
rante el servicio.

10 5ª.- "CAMPANA DE ASPIRACION, PERFECCIONADA",
según la reivindicación 1, caracterizada por ir equipada de
un presostato de membrana capaz de indicar el momento en que
los filtros están saturados, mediante encendido de una lám-
para conectada al microinterruptor del presostato.

15 6ª.- Se reivindica por último como objeto -
sobre el que ha de recaer el Modelo de Utilidad que se soli-
cita: "CAMPANA DE ASPIRACION, PERFECCIONADA".

Todo conforme queda descrito y reivindicado
en la presente Memoria descriptiva que consta de dieciseis
páginas mecanografiadas y dibujos adjuntos.

Madrid, 6 de Octubre de 1.976

BERNARDO UNGRIA

P.P.



20

25

30

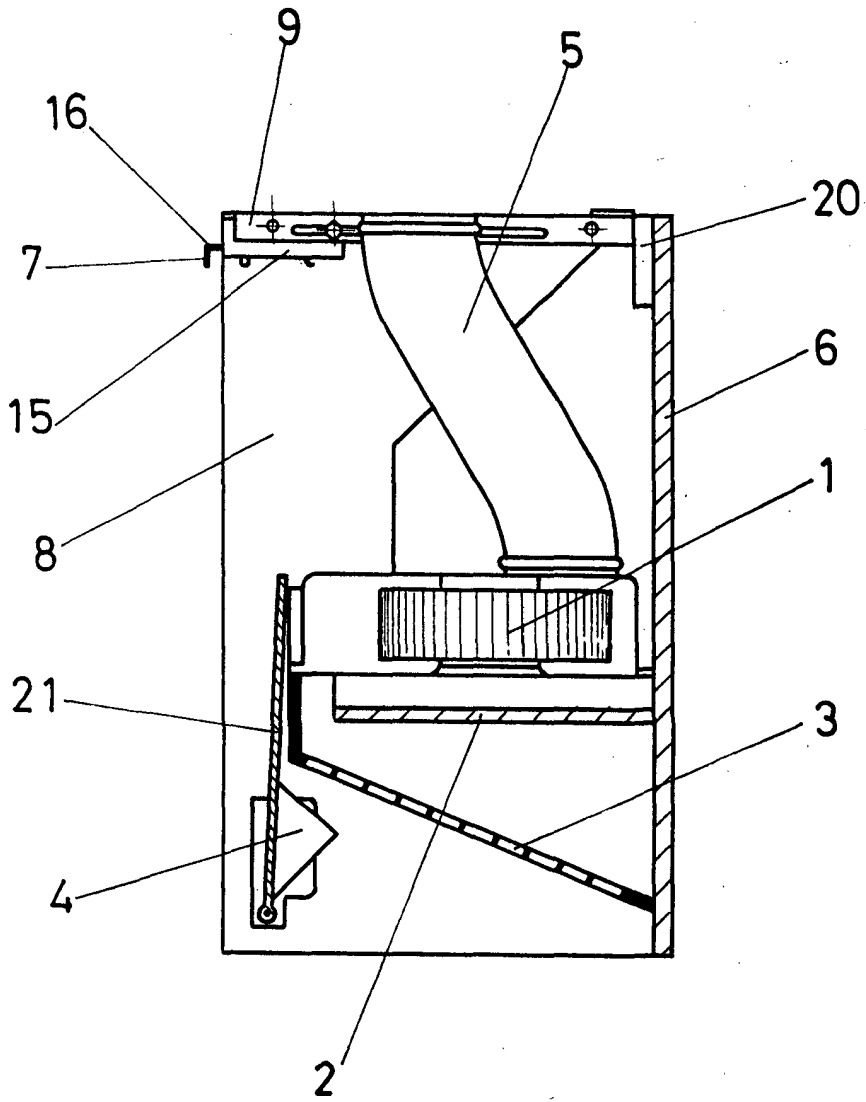


FIG-1

ESCALA VARIABLE

Madrid, 6 de OCTUBRE de 1976

BERNARDO UNGRIA

P. P.

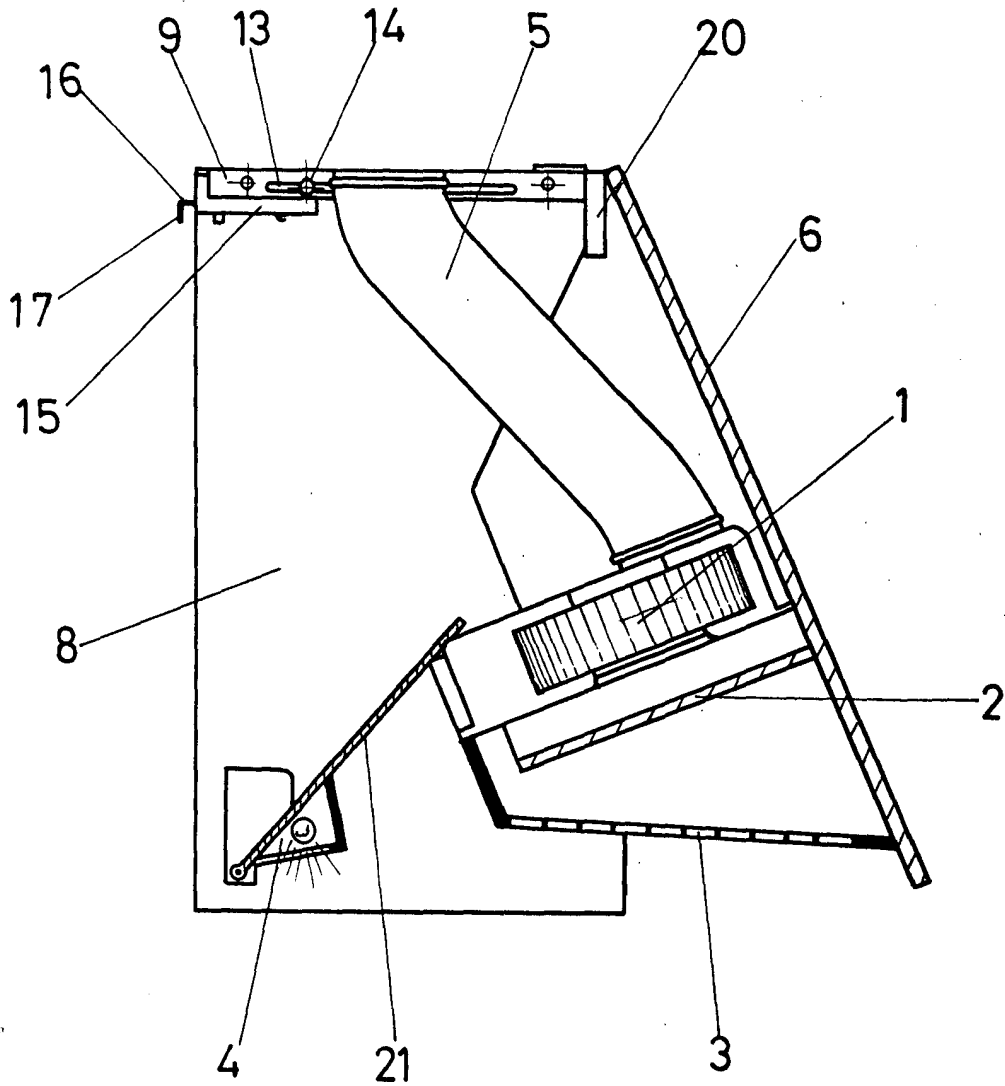


FIG-2

ESCALA VARIABLE

Madrid, 6 de OCTUBRE de 1976

BERNARDO UNGRIA

P. P.

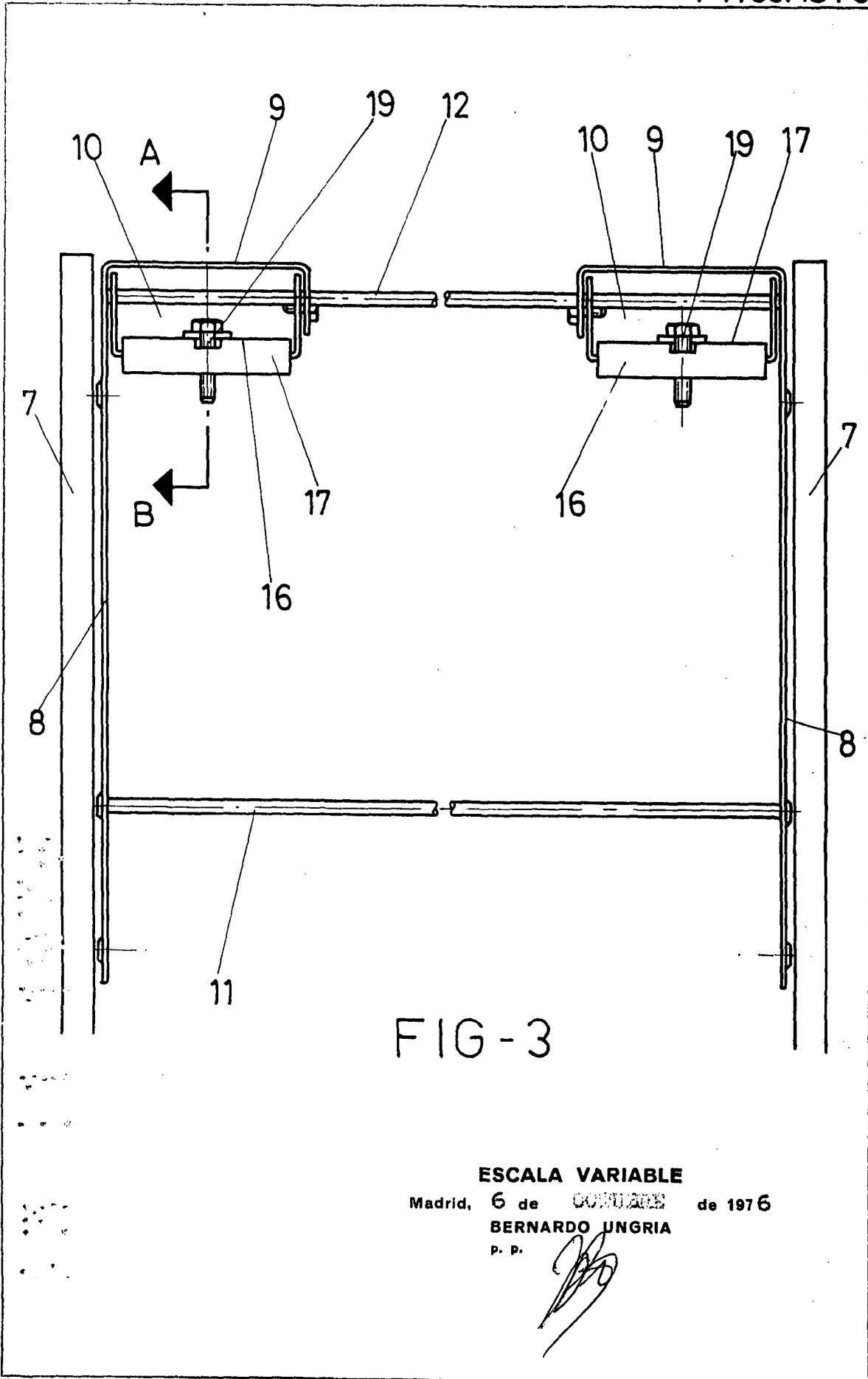


FIG - 3

ESCALA VARIABLE

Madrid, 6 de ~~COSE~~ de 1976

BERNARDO UNGRIA

P. P.

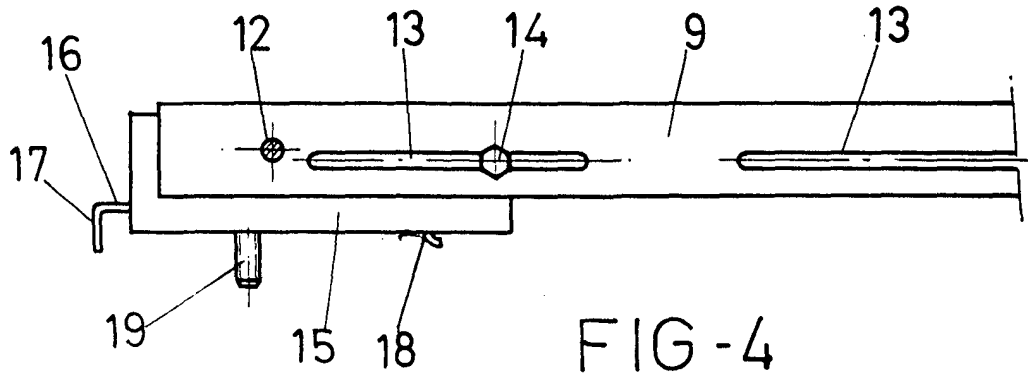


FIG-4

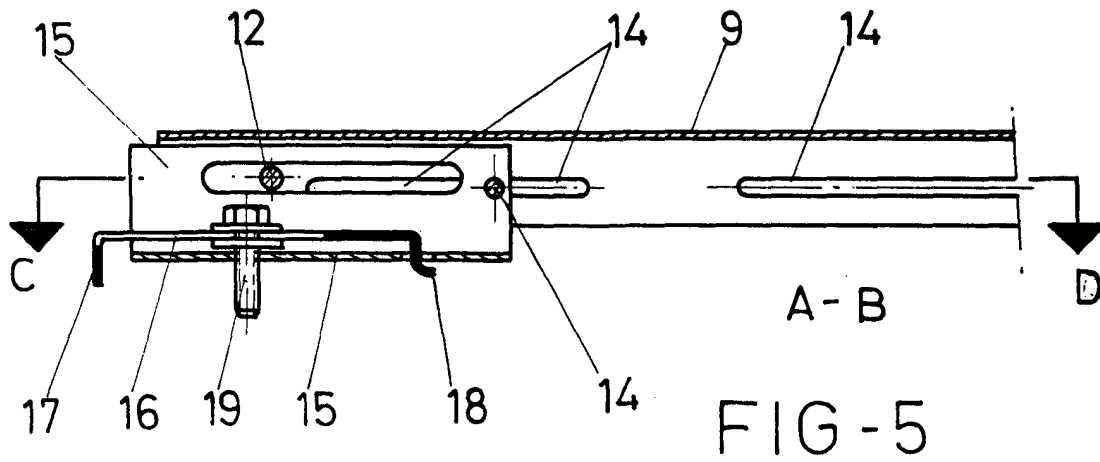


FIG-5

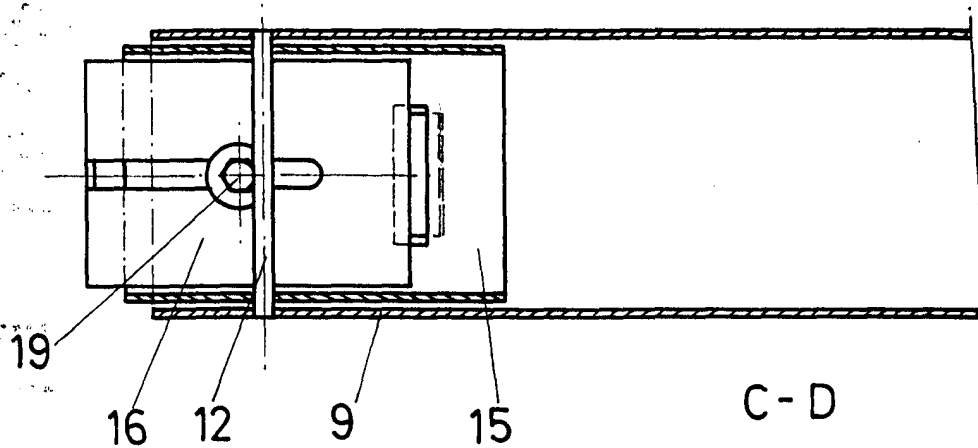


FIG-6

ESCALA VARIABLE

Madrid, 6 de OCTUBRE de 1976

BERNARDO UNGRIA

P. P.