

223627

909207

22 AGO



MEMORIA DESCRIPTIVA

PARA UNA PATENTE DE INTRODUCCION, POR DIEZ AÑOS, EN
ESPAÑA, A FAVOR DE LEVOLOR LORENTZEN, INC., RESIDEN-
TE EN EE.UU., HOBOKEN, NEW JERSEY, 720 MONROE STREET.

Por:

"PERFECCIONAMIENTOS INTRODUCIDOS EN LA CONSTRUCCION DE
PERSIANAS DE TIRO"

El invento se refiere a perfeccionamientos intro-
ducidos en las persianas de tiro o de Venecia y tiene
que ver, más particularmente, con la parte de la misma
conocida como la cuerda-guía.

5. El objeto primordial del invento es procurar una

223627

44. AGO.



5. estructura de cuerda-guía para persianas de tiro, cuyo montaje es tal que permite a la cuerda cierto grado de movimiento de dentro y fuera, de conformidad con el desplazamiento de balanceo, o cualquier otro axial, de la polea de la cuerda de la persiana. Estos balanceos o deslizamientos se experimentan a menudo en el mecanismo basculante de las persianas de tiro o venecianas fabricadas en grandes cantidades - por medio de métodos de producción.

10. También el objeto del invento es proporcionar una cuerda-guía para persianas de tiro, cuyos canales de guía tienen la suficiente longitud para asegurar un corrimiento suave de los cordones de la cuerda, los cuales son de un diseño tal que permiten una estrecha asociación con la polea de la cuerda y eliminan la necesidad de extenderse por debajo del eje de la polea de la cuerda hasta el límite y unión con la ranura superior del marco de la persiana. Además, la cuerda-guía diseñada de acuerdo con esta fase de mi invento se encuentra inherentemente libre de la tendencia de liarse contra las superficies de la polea de la cuerda y funcionar como un freno de fricción, estorbando la actuación suave y fácil de la persiana.

20. Otros objetos del invento son proporcionar una cuerda-guía para persianas de tiro cuya guía obliga a la cuerda a pasar sobre la polea con elevada tracción; que dirige los cordones de la cuerda para que cuelguen en paralelismo vertical estrechamente espaciados; y que además mantiene la cuerda en tal asociación con el mecanismo de basculamiento que se opone a una disociación, fricción, retorcimiento y desgaste indeseables de la cuerda.

30. Más objetos y otros referentes a detalles y economía

2 2 3 6 2 7 4 4 A50



en la construcción y funcionamiento, aparecerán más definida-
mente en la descripción detallada que sigue.

- El invento está claramente definido en las anexas rei-
vindicações. En ellas, así como en la descripción, las pie-
5. zas o partes están identificadas por nombres específicos pa-
ra conveniencia y comodidad, pero esta nomenclatura está des-
tinada a ser tan genérica, en su aplicación a piezas o par-
tes similares, como lo permita el arte anterior. La mejor -
forma en que he planeado aplicar mi invento está ilustrada
10. en el adjunto dibujo, que forma parte de esta especificación,
en el que:

La Fig. 1 es una vista, dealzada delantera de una -
persiana y una cuerda-guía que incorporan mi invento.

- La Fig. 2 es una vista, dealzada posterior, de la es-
15. tructura de la cuerda y la persiana indicadas en la Fig. 1.

La Fig. 3 es una vista, dealzada lateral, de la mis-
ma estructura de cuerda y persiana.

La Fig. 4 es una perspectiva del elemento de la cuer-
da-guía en sí, estando tomado el dibujo a escala ampliada; y

20. La Fig. 5 es una perspectiva del elemento de la cuer-
da-guía tomada desde otro ángulo, revelando las partes poste-
riores del mismo, y estando tomado el dibujo a escala amplia-
da.

- Las mismas cifras de referencia se refieren a las mis-
25. mas partes en todas las diversas perspectivas.

- En la práctica común, el mecanismo empleado para bas-
cular las tablillas de una persiana de tiro o veneciana com-
prende un péndulo que tiene un sector de engrane, un tornillo
sin fin, un eje de tornillo sin fin introducido en un gorrón
30. situado en un brazo de metal en forma de "L", una porción de

223627

22 460



- placa que está asegurada horizontalmente a la barra de cabeza de la persiana, y otra placa que recibe el eje, parte de la cual depende de ella en un plano a través del plano inferior de la persiana, una polea o garrucha integralmente so-
5. portada por el eje, una cuerda que pasa por la polea y un miembro-guía para retener la cuerda juntamente con la polea. La polea está por lo general formada por metal, y su barata construcción, así como la forma sencilla de los cojinetes o soportes proporcionados por el eje del tornillo sin fin, no
10. asegura un deslizamiento de precisión de la garganta de la polea en un plano fijo. Por ello, la cuerda-guía permite cierto grado de movimiento de conformidad con las desviaciones de la cuerda inducidas por la polea de garganta o garrucha en su rotación.
15. En el sentido más amplio, puede decirse que mi invento consiste en la provisión de dicha cuerda-guía en forma de una porción de placa central para refuerzo transversal con el borde frontal de la porción dependiente del mencionado brazo que soporta el eje; un estribo extensible en la base
20. de dicha parte de la placa, provisto de una perforación en forma de ranura para colgar en un gancho formado en la esquina inferior delantera del brazo; un estribo ranurado en la parte superior de dicha parte de placa para montar el brazo encima del mencionado gancho; y orejas a lo largo de cada lado de la porción de placa formadas en canales que obligan a
25. los extremos libres o cordeles o a la cuerda que pasa por la polea a conservar posiciones de tangencia sustancialmente vertical con respecto a la base de la garganta de la polea. Preferentemente, la cuerda-guía se hace de una sencilla lámina de metal y los canales de la misma se abren hacia atrás -
- 30.

223627



para evitar se salga la cuerda de la polea a no ser que se desplacen los cordeles de la cuerda en dirección hacia atrás.

Con referencia, ahora, al dibujo adjunto, el mecanismo basculante adecuado es generalmente similar al expuesto

5. en mi Patente americana Nº 2.298.891, concedida el 13 de octubre de 1942, y consiste, esencialmente, en un péndulo 25 que tiene un sector de engrane 24, un tornillo sin fin 23, un eje de tornillo sin fin 22, acoplado a un brazo de metal en forma de "ele" 20, provisto de una parte de placa horizontal para asegurar a la barra de cabeza (no indicada) de la persiana y una parte dependiente de placa de cojinete de

10. eje 20' que descansa en un plano a través del plano inferior de la persiana, una polea o garrucha 21 sustancialmente integral con el extremo delantero del eje de tornillo sin fin 22,

15. una cuerda 26 que pasa sobre la polea, y un miembro-guía 27 para mantener la cuerda en debido contacto con la polea.

El presente invento se refiere a mejoras en los miembros-guía de estos mecanismos basculantes, generalmente, y encuentra su incorporación, en la forma preferida de mi invento que aquí se ilustra específicamente, como un simple

20. miembro prensado, formado por lámina de metal y que comprende una parte de placa central 271 mantenida como refuerzo transversal con el reborde frontal de la parte del brazo 20' por un estribo inferior 272, provisto de una perforación 273

25. practicada para colgar de un gancho 201 definido cortando en una ranura en forma de "L" en el rincón inferior delantero de la porción del brazo 20'. En el borde superior de la parte de la placa central 271 hay otro estribo 274, el cual está entallado para recibir la parte del brazo 20' sobre el gancho 201 allí formado.

30.



223627 22 A60

- A los lados de la parte de la placa central 271 van canales-guías de la cuerda 275, 276, que descansan en un plano inferior hacia el plano de la porción de la placa central 201; estas canales están abiertas por sus caras posteriores para recibir los cordales de la cuerda; y que están provistas de lengüetas de retención de la cuerda 277 y 278, respectivamente. Las paredes exteriores de los canales 275 y 276 terminan, en sus bordes superiores, en porciones abocinadas hacia atrás, 279 y 280, respectivamente, que asumen una relación casi tangencial con respecto a la periferia de la polea 21. Además, se observará que, adyacentes a estas porciones u orejas, 279 y 280, las paredes laterales de los canales 275 y 276 tienen un ligero ensanche, para el fin que se explicará.
15. Por la expresa descripción de la forma y carácter de la cuerda-guía, su forma de instalación y empleo, así como las ventajas inherentes a la misma, se comprenderán fácilmente. La cuerda-guía 27 se monta preferentemente con la parte del brazo 20' antes de instalar el eje 22 y la polea 21.
20. Este montaje se realiza llevando la parte de la placa 271 hasta coincidir con el reborde frontal de la parte del brazo 20' mientras se mantiene la porción de la placa en una posición elevada tal que el estribo 272 pueda entrar en la boca de la ranura en forma de "L" que define el gancho 201.
25. Después de que el estribo superior ranurado 274 esté a ambos lados de la sección de brazo 20' y la sección de la placa 271 esté ensamblada con ella, la bajada de la cuerda-guía 27 producirá un enganche del gancho 201 con la perforación 273 del estribo 272 ligeramente curvado hacia atrás. La ranura 273
30. es ligeramente mayor que la parte correspondiente del gancho

223627

22 AGO



201, lo que permitirá un ligero engozne del estribo inferior 272 sobre su gancho penetrador 201, cuyo engozne está limitado hacia adentro, por el límite de la sección de placa 271 en el reborde de la sección de brazo 20', y, hacia afuera, por la extremidad vuelta hacia arriba del estribo 272. El juego lateral entre la guía y el brazo 20 está, sin embargo, impedido sustancialmente por el tipo de montaje del conjunto.

Una vez completado el montaje de la cuerda-guía y el brazo 20 tal como se ha descrito más arriba, el tornillo sin fin 23 puede engranarse con el sector de engrane 24, e instalarse entonces el eje 22 y la polea 21. La cuerda 26 puede pasarse después sobre la polea 21 con sus cordeles 26a y 26b extendidos por los canales 275 y 276, respectivamente, de la guía. La colocación de los cordeles de la cuerda en estos canales de guía se realiza insertándolos desde la parte posterior, detrás de las lengüetas 277 y 278, respectivamente. Como se verá, particularmente consultando la figura 2 del dibujo, la configuración de las lengüetas 277 y 278, así como el espaciamiento ligeramente mayor de los estribos 279 y 280 de la guía en la parte posterior que en el borde delantero de la periferia de la polea 21, contribuyen a facilitar la inserción de los cordeles de la cuerda 26a y 26b en los canales de guía 275 y 276. Preferentemente, los espacios a través de los cuales se han de insertar así los cordeles, presentan tal anchura, correlación al grueso de la cuerda, que la inserción está en la naturaleza de una "instantánea". De este modo, solamente un acto intencional bastaría para retirar los cordeles de la cuerda de los canales 275 y 276, una vez introducidos dentro de ellos. Normalmente, también, la presencia de las tablillas de la persiana en

223627

22 AGO



estrecha proximidad a la parte posterior de la guía y cordel-
les de la cuerda que normalmente dependen de ella sirven pa-
ra evitar cualquier desplazamiento hacia atrás de los corde-
les de la cuerda que tienden a soltar la cuerda del efecto
5. de retención de las lengüetas 279 y 280 de la cuerda-guía.

Que los objetos del invento, tal como se ha perfilado
en la parte de introducción de esta especificación, están
realizados en una estructura del tipo aquí descrito como una
incorporación preferida de mi invento, es algo manifiesto.

10. Cualquier bamboleo u otro desplazamiento de la polea 21 debi-
do a algún pequeño daño o imperfecciones en la fabricación y
montaje, o a un juego excesivo de la polea 22, serán automá-
ticamente remediados por el movimiento de articulación permi-
tido al miembro-guía por el gancho 201 sobre el cual está em-
potrado. El carácter especial de montura sobre la sección de
15. brazo 20' es tal que ningún movimiento lateral o giratorio
se permite sustancialmente a la cuerda-guía. De este modo, no
es posible ninguna fricción de la guía sobre cualquier parte
de la polea 21, una vez colgada la persiana. A causa de la
20. pequeña longitud (menos de $\frac{1}{2}$ pulgada en el dispositivo indi-
cado) que se prolonga la guía por debajo del eje del engrane
24, la tablilla superior del conjunto convencional de la per-
siana (que no se muestra en el dibujo) no puede estropearse,
ni por el uso ni durante su transporte antes de la instala-
25. ción.

La estructura que aquí se reivindica es tal que no se
puede esperar de ella ni desgaste ni fricción ni cualquier
otro abuso de la cuerda y es también susceptible de fabricar-
se a bajo costo, por medio de un equipo sencillo, de material
30. barato, y con un mínimo de gasto en el trabajo y montaje.



Sé que algunas de las características de mi invento pueden incorporarse en otros modelos que los que aquí se ilustran y, por lo tanto, reivindico ampliamente mi invento, así como específicamente, como se indica en las reivindicaciones anexas. Se entiende que los términos empleados en cada reivindicación se les ha de dar su más amplio significado según su aplicación a los conceptos de mi invento distinguidos del arte anterior a éste.

10. Donde quiera que, tanto en esta especificación como en las reivindicaciones anexas, se haga referencia a una "cuerda" para hacer funcionar la persiana u otra rueda accionadora del mecanismo, se ha de entender que este término comprende cualquier miembro flexible, esté formado de metal, como cadena o eslabón, o de material no metálico, como el cuero, cuerda de tripa, plástico o fibra textil.

NOTA

En resumen: la presente patente de introducción recaerá sobre las siguientes reivindicaciones:

20. 1ª.- Perfeccionamientos introducidos en la construcción de persianas de tiro, caracterizados por comprender un brazo, una rueda para cuerda soportada por dicho brazo para que gire por medio de una cuerda que pasa por encima de ella, y una cuerda-guía para dirigir los cordeles que dependen de ella, teniendo dicha cuerda-guía una sección baja colgando de dicho brazo en una posición por bajo de dicha rueda para permitir que la sección adyacente de la rueda de la cuerda-guía oscile de conformidad con los desplazamientos de la cuerda debidos a bamboleo o juego libre y que tiene medios de detención para limitar la extensión de oscilamiento a una

25. 30. cantidad correspondiente al bamboleo máximo y al juego libre

223627

22

AG



anticipado en la rueda.

- 2ª.-Perfeccionamientos introducidos en la construcción de persianas de tiro, caracterizados por comprender un brazo provisto de un gancho, una rueda de cuerda soportada por dicho brazo y con el eje encajado en dicho gancho para girar por medio de una cuerda que pasa por encima de ella, y una cuerda-guía para dirigir los cordeles pendientes de dicha cuerda, teniendo dicha cuerda-guía una parte empotrada en dicho gancho del brazo para soportar dicha guía mientras que permite que la parte adyacente de la rueda de la cuerda-guía oscile de conformidad con los desplazamientos de la cuerda debidos al bamboleo o juego libre de la rueda y que tiene otra sección espaciada desde la parte empotrada del gancho y engranable con dicho brazo para limitar la extensión de dicha oscilación.
- 5.
- 10.
- 15.

- 3ª.- Perfeccionamientos introducidos en la construcción de persianas de tiro, caracterizados por comprender un brazo formado junto a su extremo inferior con un gancho, una rueda para cuerda soportada por dicho brazo y encajada para girar por medio de una cuerda que pasa por encima de ella, estando colocada la rueda en el nivel superior al gancho y estando dispuesta en un plano a través del plano de la parte formada del gancho de dicho brazo y una cuerda-guía para dirigir los cordeles que penden de dicha cuerda, teniendo dicha cuerda-guía un estribo perforado empotrado en dicho gancho del brazo, que permite que la sección adyacente de la rueda de la cuerda-guía oscile de conformidad con los desplazamientos de la cuerda debidos a bamboleo o juego libre de la rueda y con un estribo ranurado a ambos lados de dicho brazo sobre dicho gancho para guiar y limitar la extensión
- 20.
- 25.
- 30.

223627

22



de articulación de dicha cuerda-guía relativa a dicho brazo.

- 4^a.- Perfeccionamientos introducidos en la construcción de persianas de tiro, caracterizados por comprender un brazo que tiene una sección de placa dispuesta en un plano transversal vertical a través del plano inferior de la persiana, teniendo dicha sección de placa una ranura en forma de "L", formando un gancho, una rueda para cuerda alojada para girar por medio de una cuerda que hace funcionar la persiana y que pasa por encima de ella, estando situada la rueda en un nivel superior al gancho y estando dispuesta en un plano a través del plano de dicho brazo, y una cuerda-guía para dirigir los cordeles que penden de dicha cuerda, teniendo dicha cuerda-guía un par de bridas o estribos sustancialmente horizontales, el más inferior de los cuales está formado con una perforación generalmente complementaria al gancho del brazo y a través del cual se extiende dicho gancho, y el estribo superior está ranurado y se monta sobre dicha sección de placa en una posición sobre la ranura en forma de "L" de ella.
5. 20. 5^a.- Perfeccionamientos introducidos en la construcción de persianas de tiro, caracterizado por comprender una rueda accionada por cuerda, una cuerda-guía para dirigir los cordeles que penden de una cuerda que pasa por encima de dicha rueda, y un marco que soporta la rueda y la cuerda-guía, estando colocada la cuerda-guía muy cerca de la rueda accionada por la cuerda y que comprende un miembro vertical de placa unido al marco soporte, teniendo dicho miembro de placa sus bordes laterales extendidos en forma de barriles individuales sin comunicación, dirigidos hacia abajo, uno a cada lado de la rueda accionada por la cuerda en relación -
10. 15. 25. 30.

223627



sustancialmente tangencial a la sección de la periferia de la rueda adyacente a la extremidad superior de la misma.

- 6^a.- Perfeccionamientos introducidos en la construcción de persianas de tiro, caracterizados por comprender una
5. rueda accionada por una cuerda, una cuerda-guía para dirigir los cordeles que penden de una cuerda que pasa sobre dicha rueda, y un marco que soporta la rueda y la cuerda-guía, estando colocada la cuerda-guía detrás mismo de la rueda accionada por la cuerda y que comprende un miembro vertical de placa
10. unido al marco soporte, teniendo dicho miembro de placa sus costados lateralmente extendidos en forma de barriles verticales, individuales, sin comunicarse, dirigidos hacia abajo, con extremidades ensanchadas superiores a cada lado de la rueda accionada por la cuerda, descansando de forma
15. tangente a la superficie de tracción de dicha rueda la pared exterior de cada uno de dichos barrilitos, y descansando las extremidades ensanchadas de dichos barrilitos de forma tangente al arco exterior de la sección de la cuerda que normalmente pasa por encima de dicha rueda.

20. 7^a.- Perfeccionamientos introducidos en la construcción de persianas de tiro, caracterizados por comprender una cuerda-guía para dirigir los cordeles que penden de una cuerda, que pasa por encima de una rueda, y una rueda accionada por dicha cuerda, además de un marco que soporta la rueda y
25. la cuerda-guía, estando colocada la cuerda-guía debajo mismo de la rueda accionada por la cuerda y comprendiendo un miembro de placa vertical unido al marco de soporte, teniendo dicho miembro de placa sus bordes lateralmente extendidos en forma de barrilitos verticales, individuales, abiertos hacia
30. atrás, sin comunicación entre sí, dirigidos hacia abajo, en

9 2 3 6 2 7

2-2 450



- forma de caja, cuya pared vertical exterior de cada uno descansa aproximadamente tangente a la superficie de tracción de la rueda a los lados diametralmente opuestos de la misma, y las extremidades superiores de las paredes exteriores de
5. cuyos barrilitos están extendidos respectivamente hacia afuera y hacia arriba, y descansan aproximadamente tangentes al arco exterior de la sección de cuerda que normalmente pasa sobre dicha rueda.
- 8ª.- Perfeccionamientos introducidos en la construcción de persianas de tiro, caracterizados por comprender un
10. brazo que tiene una sección de placa dispuesta en un plano generalmente vertical a través del plano interior de la persiana, teniendo dicha sección de placa una ranura en forma de "L" que define un gancho vertical en su rincón o esquina
15. inferior, una rueda para cuerda soportada por dicho brazo y encajada para girar por medio de una cuerda que pasa por encima de la rueda, estando colocada la rueda en un nivel superior al gancho y estando dispuesta en un plano a través del plano de dicha sección de placa del brazo, y una cuerda-
20. guía que comprende un miembro de placa generalmente rectangular que tiene estribos superiores e inferiores que se extienden hacia atrás, cuyo estribo inferior está verticalmente dirigido y va provisto de una perforación a través de la cual se extiende dicho gancho del brazo, cuyo estribo superior está ranurado y descansa a ambos lados de la sección
25. de placa del brazo por encima del gancho, y cuyos estribos laterales tienen la forma de barriles de sección transversal generalmente rectangular, con bordes superiores ensanchados, los cuales reciben los respectivos cordeles que penden de dicha cuerda y obligan a cada cordel a conservar una posición
- 30.



de una tangencia aproximada con respecto a la superficie de tracción de dicha rueda.

9ª.- Perfeccionamientos introducidos en la construcción de persianas de tiro, caracterizados por comprender un

5. brazo que tiene una sección de placa dispuesta en un plano vertical a través del plano inferior de la persiana, dicha sección de placa teniendo una ranura en forma de "L" que define un gancho vertical en su esquina inferior hacia adelante, una rueda para cuerda soportada por dicho brazo y encajada para girar por una cuerda que pasa por encima de ella,
10. estando situada la rueda a un nivel superior al gancho y estando dispuesta en un plano a través del plano de dicha sección de placa del brazo, y una cuerda-guía que comprende un miembro de placa generalmente rectangular que tiene estribos superior e inferior que se extienden hacia atrás, cuyo estribo inferior está dirigido hacia arriba y está provisto de una perforación a través de la cual se extiende dicho gancho de brazo, cuyo estribo superior está ranurado y descansa a ambos lados de la sección de la placa del brazo, y
20. cuyos estribos laterales tienen la forma de barriles ranurados a lo largo de sus caras traseras para permitir la inserción forzada de los respectivos cordeles pendientes de dicha cuerda y que obligan a cada cordel a mantener una posición de deslizamiento de una tangencia aproximada con respecto a la superficie de tracción de dicha rueda.
- 25.

10ª.- Perfeccionamientos introducidos en la construcción de persianas de tiro, caracterizados por comprender un brazo que tiene una sección de placa dispuesta en plano generalmente vertical a través del plano inferior de la persiana;

30. dicha sección de placa tiene una ranura en forma de "L" que

223627

22 A60



- define un gancho vertical en su esquina inferior hacia adelante, una rueda para cuerda soportada por dicho brazo y alojada para girar por una cuerda que hace funcionar la persiana, que pasa por encima de ella, estando la rueda situada en un nivel superior al gancho y estando dispuesta en un plano a través del plano de dicha sección de placa del brazo, y una cuerda-guía que comprende un miembro de placa generalmente rectangular que tiene bridas superior e inferior que se extienden hacia atrás, cuya brida inferior está dirigida hacia arriba y va provista de una perforación a través de la cual se extiende dicho gancho de brazo, cuyo estribo superior está ranurado y descansa a cada lado de la sección de placa del brazo por encima del gancho del mismo, y los estribos laterales del cual tiene la forma de barriles de configuración transversal, generalmente rectangular, con bordes superiores ensanchados y caras posteriores ranuradas para permitir la inserción forzada de los correspondientes cordeles que penden de dicha cuerda y que obligan a cada uno de ellos a mantener una posición de aproximada tangencia con respecto a la superficie de tracción de dicha rueda.
- 5.
- 10.
- 15.
- 20.

- 11ª.- Perfeccionamientos introducidos en la construcción de persianas de tiro, caracterizados por comprender un brazo que tiene una sección de placa dispuesta en un plano generalmente vertical a través del plano inferior de la persiana, teniendo dicha sección de placa una ranura en forma de "L", definiendo un gancho vertical en su esquina inferior delantera, una polea para cuerda soportada por dicho brazo delante y encima de dicho gancho y alojada para girar por medio de una cuerda que pasa por encima de la misma, estando la rueda dispuesta en un plano a través del plano de dicha
- 25.
- 30.



- sección de placa del brazo, y una cuerda-guía que comprende un miembro de placa generalmente rectangular, que tiene estribos superior e inferior, que se extienden hacia adelante cuyo estribo inferior está dirigido hacia arriba y está provisto de una perforación alargada que recibe dicho gancho del
5. brazo con cierto grado de movimiento oscilante, cuyo estribo superior está ranurado y montado sobre la sección del brazo por encima del gancho, permitiendo un límite transversal del miembro de placa con el borde frontal de dicho brazo, y cuyos
10. estribos laterales tienen la forma de barriles con bordes superiores ensanchados y paredes posteriores ranuradas que tienen un resalte ligero que permite la inserción forzada en ellos de los correspondientes cordeles que penden de dicha cuerda.
15. 12ª.- Perfeccionamientos introducidos en la construcción de persianas de tiro, caracterizados por comprender un miembro guía para dirigir los cordeles que penden de una persiana veneciana o de tiro, que tiene una rueda accionada por una cuerda, que comprende: un miembro de placa provisto de
20. medios para soportarla debajo mismo de la rueda accionada por la cuerda de la persiana, y que tiene sus costados extendidos lateralmente en forma de barriles individuales, sin comunicación, dirigidos hacia abajo, uno a cada lado de la rueda accionada por cuerda en relación sustancialmente tangente
25. con la sección de la periferia de la rueda adyacente a la extremidad superior de la misma.
30. 13ª.- Perfeccionamientos introducidos en la construcción de persianas de tiro, caracterizados por comprender un miembro guía para dirigir los cordeles que penden de una persiana veneciana, que tiene una rueda accionada por cuerda, -

223627 22 AGO



que comprende: un miembro de placa provisto de medios para soportarla debajo mismo de la rueda de la persiana, y que tiene sus bordes lateralmente extendidos en forma de barriles individuales, dirigidos hacia abajo, con extremidades superiores ensanchadas a cada lado de la rueda accionada por la cuerda, descansando la pared exterior de cada barril sustancialmente tangente a la superficie de tracción de dicha rueda y descansando las extremidades ensanchadas de dichos barriles sustancialmente tangentes al arco exterior de la sección de cuerda que normalmente pasa por encima de dicha rueda.

10. 14^a.- Perfeccionamientos introducidos en la construcción de persianas de tiro, caracterizados por comprender un miembro guía para dirigir los cordeles pendientes de una persiana veneciana o de tiro, que comprende: un miembro de placa provisto de medios para soportarlo debajo mismo de la rueda accionada por la cuerda de la persiana y que tiene sus lados extendidos en forma de barriles abiertos hacia atrás, individuales, sin comunicación, en forma de caja, dirigidos hacia atrás, cuya pared exterior de cada uno descansa aproximadamente tangente a la superficie de tracción de la rueda en lados diametralmente opuestos de la misma, y las extremidades superiores de las paredes exteriores de cuyos barriles están respectivamente extendidos hacia afuera y hacia arriba y descansan aproximadamente tangentes al arco exterior de la sección de cuerda que normalmente pasa sobre dicha rueda.

15. 15^a.- "PERFECCIONAMIENTOS INTRODUCIDOS EN LA CONSTRUCCIÓN DE PERSIANAS DE TIRO".

Según se describe en esta Memoria que consta de diecisiete hojas escritas a máquina por una sola cara y dibujos.

Madrid, 22 AGO 1955

M. Schuler

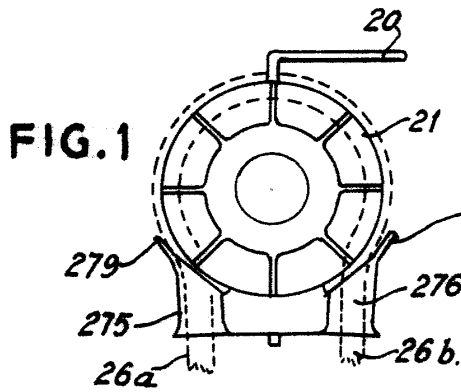


FIG. 1

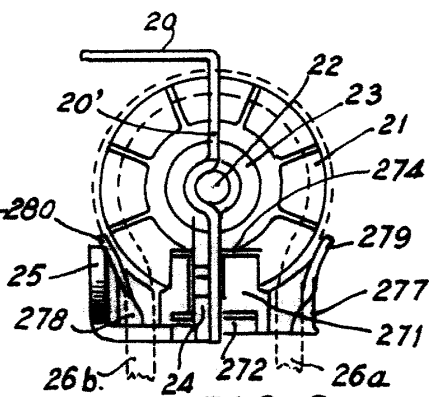


FIG. 2

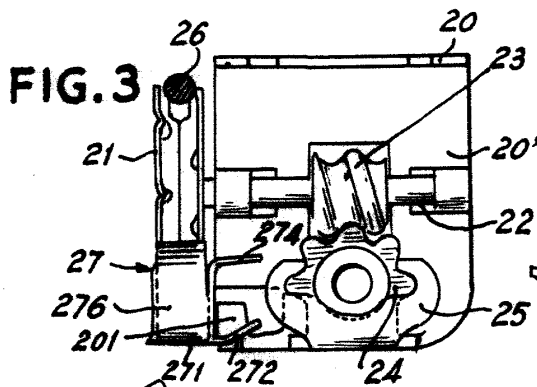


FIG. 3

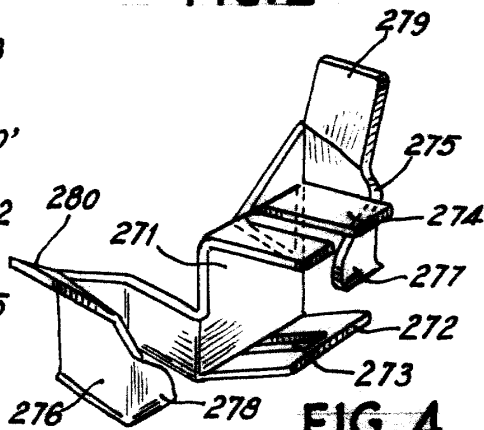


FIG. 4

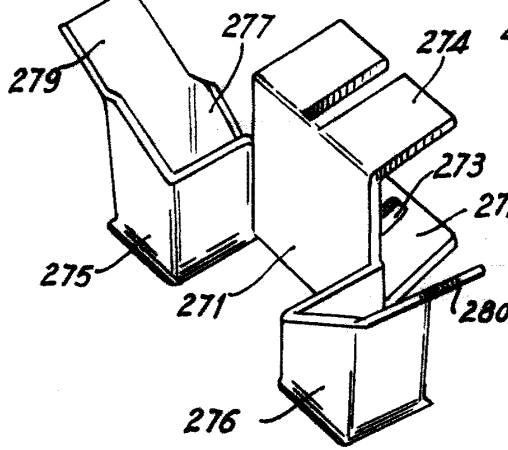


FIG. 5

MADRID, 22 AGOSTO 1955

M. P. Lavelle