

223617



ESPAÑA

MODELO DE UTILIDAD

1. INVENTOR (ES) 2. NÚMERO			3. FECHA			4. PAIS		
5. FECHA DE PUBLICIDAD				6. CLASIFICACION INTERNACIONAL B42F				
7. TITULO DE LA INVENCIÓN "Fichero perfeccionado"								
8. REPRESENTACIONE (S) EDAP, S.A.								
9. DOMICILIO DEL SOLICITANTE Avda. Juan Gari, 12 TIANA (Barcelona)								
10. INVENTOR (ES)								
11. TITULAR (ES)								
12. REPRESENTANTE D. Pedro SUGRAÑES FERRER, Agte. Of. Prop. Ind. BARCELONA- Rambla de Cataluña, 82								

MODELO DE UTILIDAD

Por: "FICHERO PERFECCIONADO"

MEMORIA DESCRIPTIVA

Se refiere el presente Modelo de Utilidad a un
5 fichero que por sus particularidades constructivas y constitutivas destaca muy notablemente de otras ejecuciones conocidas destinadas al mismo fin.

Pudiendo estar construido en cualquier tipo de material, este fichero alcanza su máximo grado de perfección
10 funcional al ser estructurado a base de material plástico. Las especificaciones que le son propias han sido establecidas considerando las propiedades concretas de los materiales artificiales genéricamente denominados plásticos; y de entre ellos, se elegirán los que más idóneamente se adapten a la
15 misión requerida.

Caracteriza esencialmente al fichero perfeccionado que nos ocupa, el hecho de estar formado por tres piezas: caja, tapa y placa soportadora, hallándose vinculada la tapa en dos zonas de articulación de la misma con correspondientes
20 aletas sobresalientes superiormente de la caja, y siendo discrecionalmente y selectivamente posicionable la placa soportadora en ranuras transversas existentes en el fondo de la mencionada caja, concurriendo asimismo las particulares circunstancias de que sus zonas de articulación comprenden medios
25 complementarios de acoplamiento entre tapa y caja, respectiva-

mente orificio y tetón, y medios para el guiado del giro y para determinar el tope del mismo en la posición de máxima apertura de la tapa, en cooperación con salientes limitadores previstos en las aletas de la caja, respectivamente ranuras
5 internas acodadas y resaltes complementarios.

También caracteriza al fichero, el hecho de que las ranuras transversas del fondo de su caja tienen forma apta para recibir dos uñas situadas en los extremos del borde inferior de la placa soportadora, de modo que al hallarse ésta
10 acoplada adopta una posición de cierta inclinación hacia atrás.

Caracteriza igualmente al fichero, el hecho de que en la cara frontal de la tapa se configura un relieve rectangular en forma de marco que prolonga hacia abajo su lado inferior de modo que configura una pestaña provista de un resal-
15 te orientado hacia adentro susceptible de enganchar, a modo de cierre fácilmente practicable gracias a la flexibilidad del material, con un reborde perimetral superior que presenta la mencionada caja en los bordes libres de su cara frontal y caras laterales, sirviendo, además, este reborde perimetral, de
20 apoyo para el borde perimetral afín de las caras de la tapa.

En las cuatro hojas de dibujos que acompañan a la presente memoria, se representa a simple título de ejemplo no limitativo el fichero perfeccionado que nos ocupa.

La Fig. 1, es una perspectiva de conjunto del Modelo,
25 que se halla con su tapa abierta, y lleva incorporada la placa soportadora. Es factible constatar ya en esta figura, la mayoría de las características del fichero; las figuras siguientes ponen de relieve, con mayor detalle, aspectos particulares

de esta ejecución preferente que se expone a modo de ejemplo. Comprende el fichero sus tres piezas básicas: caja 10, tapa 20, y placa soportadora 30. De la caja 10 destacan sus aletas sobresalientes 11 - 11' en las que están previstos, respectivamente los tetones 12-12' y los resaltes 13-13'. El reborde perimetral 14 se halla en el borde libre de las caras frontal y laterales de la expresada caja. En el suelo, destacan las ranuras transversas 15, separadas entre sí por tramos intermedios de cierta amplitud 16, y delimitadas inferiormente por un estrecho fondo 17. En lo que concierne a la tapa 20, es peculiar en la misma sus zonas de articulación 21-21', en las que destacan, respectivamente, los orificios pasantes 22-22' y las ranuras internas acodadas 23-23'. La cara frontal de la citada tapa 20 configura un relieve 24 en forma de marco, en el cual es peculiar la prolongación hacia abajo de su lado inferior 25 en el que se configura una pestaña 26 orientada hacia adentro. La placa soportadora 30 comprende una amplia superficie plana 31 que en su borde inferior comporta respectivas uñas extremas 32-32'.

La Fig.2, es una vista de lado del fichero, hallándose el mismo tapado. Se hace notar que la disposición inclinada del borde superior de la caja 10 es especialmente favorable para permitir un más fácil examen de las fichas contenidas en el interior del recinto. Por lo demás, es igualmente notable la circunstancia preferente de que el material componente de la tapa 20 sea precisamente transparente, a los efectos de poder visualizar el interior sin ser necesario proceder a ninguna

manioobra previa. Evidentemente, tal tapa 20 puede no ser transparente, ya que ello es una alternativa no esencial. Igualmente puede comprobarse como el borde libre de la tapa 20 apoya sobre el reborde 14 que se extiende por casi todo el borde superior de la caja 10.

La Fig. 3, es un detalle parcial, a mayor escala, que pone de relieve el modo de establecerse el cierre entre caja 10 y tapa 20. Observese la peculiar configuración que adopta la tapa 20 en su cara frontal; el marco 24, que tiene como preferente misión la de acoger una etiqueta identificadora en su parte central, presenta el tramo inferior 25 prolongado hacia abajo, de manera que sobrepasa el nivel superior de la caja 10. En este lado inferior 25 prolongado se configura una pestaña 26 en la que destaca un resalte 27 orientado hacia adentro destinado a encajar con el reborde 14 de la caja 10, el cual se aloja en una abertura 28 prevista a tal efecto en la expresada pestaña 26. La flexibilidad propia del material empleado, preferentemente plástico, así como la forma apuntada del resalte 27, permite que al descender la tapa 20 ésta flexe ligeramente y se establezca el cierre; para proceder a la apertura, basta manipular sobre esta pestaña 26 separando ligeramente el resalte 27 del lugar de enganche de modo que queda liberada la tapa 20.

La Fig. 4, es una vista de frente correspondiente a la figura 3 precedentemente descrita.

La Fig, 5, representa, en una vista parcial y seccionada transversalmente, el modo de establecerse el acoplamiento entre la placa soportadora 30 y la caja 10. Obsérvese, como

las uñas 32 se alojan en el interior de las ranuras transversas 15, y apoyan sobre los estrechos fondos 17 delimitativos de las expresadas ranuras 15. Entre cada dos ranuras transversas 15 se determinan respectivos tramos intermedios 16.

5 La superficie plana 31 de la placa 30, adopta así una posición de ligera inclinación hacia atrás, lo cual se consigue con el específico dimensionado que se dá a las diversas zonas descritas.

La Fig. 6, es un detalle de la parte posterior de la
10 caja 10 expresamente ilustrativo de una de ls aletas 11 que comprende. De la misma sobresalen el tetón 12 y el resalte 13.

La Fig. 7, es una vista equivalente a la inmediatamente precedente. En la misma se observa con mayor precisión la posición relativa de los diversos elementos que estructuran
15 el Modelo.

La Fig. 8, corresponde a una vista parcial de la tapa 20, precisamente ilustrativa de una de sus zonas de articulación 21, en la que destaca el orificio 22 y la ranura interna acodada 23.

20 La Fig. 9, es equivalente a la inmediatamente precedente, puesto que también se refiere a la zona de articulación 21 de la tapa 20; en esta figura, la vista está tomada desde la parte interior de la tapa 20, de modo que se puede observar directamente la ranura interna acodada 23. Asimismo
25 es comprobable la existencia de la hendidura posterior 27, cuya finalidad es permitir el paso de la respectiva aleta 11 durante las maniobras de apertura y cierre de la tapa 20.

La Fig. 10, que es una sección por X-X de la figura 9,

muestra con mayor detalle y precisión la situación de la hendidura 27 mencionada. También permite ver esta figura, otros detalles referentes a la zona de articulación 21, y a la posición del orificio pasante 22.

5 La Fig. 11, es una vista parcial, convencionalmente cortada, que ilustra el modo de venir encarados, antes de su acoplamiento, la cara 10 y la tapa 20.

10 La Fig. 12, está especialmente destinada a ilustrar el modo como flexa la aleta 11, por propiedades inherentes al material, afín de desalojar el tetón 12 del orificio 22, y proceder así a iniciar la maniobra de desmontaje de la tapa. La flecha F indica el sentido en que debe operarse para hacer flexar a la citada aleta 11.

15 La figura 13, es asimismo una representación gráfica parcial que muestra de un modo claro la interrelación posicional de la caja 10 y la tapa 20, hallándose acopladas para su mutua articulación.

20 La figura 14, pone de manifiesto la manera en que debe operarse para proceder a extraer la tapa 20, una vez ha sido desprendido el tetón 12 del interior del orificio 22. La flecha F' indica el sentido de la maniobra.

 La Fig. 15, es una representación de la cara externa del fondo de la caja 10.

25 Y la Fig. 16, muestra el propio fondo de la caja 10 visto por la parte interna.

 En la ejecución práctica del objeto del presente Modelo de Utilidad, podrán cambiar todos cuantos detalles constructivos y configurativos no afecten, cambiándola o mo-

dificándola a su propia esencialidad.

REIVINDICACIONES

Se reivindica como objeto del presente Modelo de Utilidad:

1º.- Fichero perfeccionado, que se caracteriza
5 esencialmente por el hecho de estar formado por tres piezas: caja, tapa y placa soportadora, hallándose vinculada la tapa en dos zonas de articulación de la misma con correspondientes aletas sobresalientes superiormente de la caja, y siendo discrecionalmente y selectivamente posicionable
10 la placa soportadora en ranuras transversas existentes en el fondo de la mencionada caja, concurriendo asimismo las particulares circunstancias de que sus zonas de articulación comprenden medios complementarios de acoplamiento entre tapa y caja, respectivamente orificio y tetón, y medios para
15 el guiado del giro y para determinar el tope del mismo en la posición de máxima apertura de la tapa, en cooperación con salientes limitadores previstos en las aletas de la caja, respectivamente ranuras internas acodadas y resaltes complementarios.

20 2º.- Fichero perfeccionado según la reivindicación 1), que se caracteriza por el hecho de que las ranuras transversas del fondo de su caja tienen forma apta para recibir dos uñas situadas en los extremos del borde inferior de la placa soportadora, de modo que al hallarse ésta acoplada
25 adopta una posición de cierta inclinación hacia atrás.

3º.- Fichero perfeccionado según las reivindicaciones 1) y 2), que se caracteriza por el hecho de que en la cara frontal de la tapa se configura un relieve rectangular en forma de marco que prolonga hacia abajo su lado inferior de modo que configura una pestaña provista de un resalte orientado hacia adentro susceptible de enganchar, a modo de cierre fácilmente practicable gracias a la flexibilidad del material, con un reborde perimetral superior que presenta la mencionada caja en los bordes libres de su cara frontal y caras laterales, sirviendo, además, este reborde perimetral, de apoyo para el borde perimetral afín de las caras de la tapa.

4º.- FICHERO PERFECCIONADO.

Consta la presente memoria de nueve hojas foliadas y mecanografiadas por una sola cara, acompañadas de cuatro hojas de dibujos.

Madrid, 5 de Octubre de 1 976
EDAP, S.A.
p.a.

PEDRO SUGRAÑES FERRER

p. p.



Edo.: Enrique de Verdonces

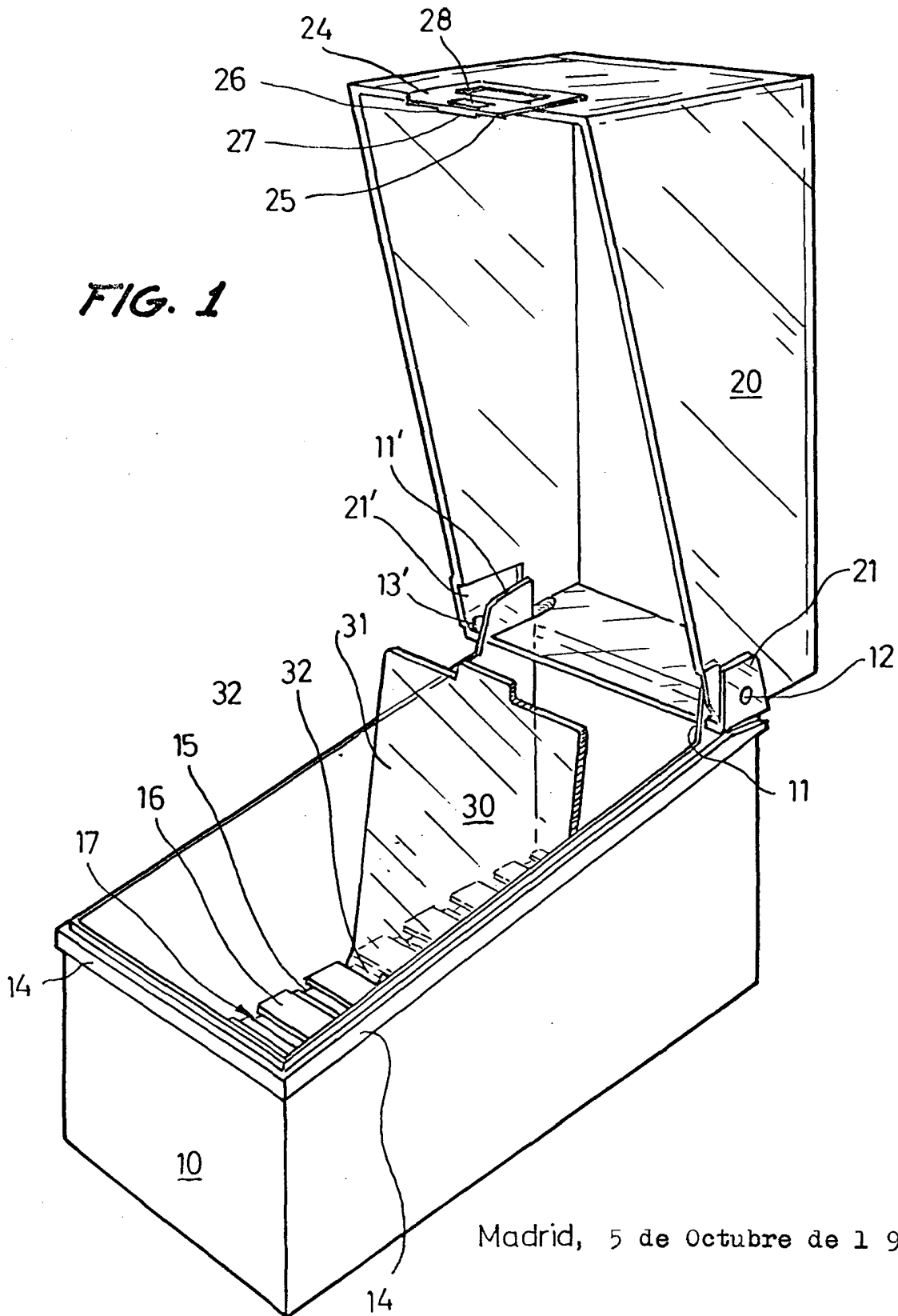


FIG. 1

Madrid, 5 de Octubre de 1 976

PODER CUBIQUES BERRER

Foto: Enrique de Verdones

escala variable

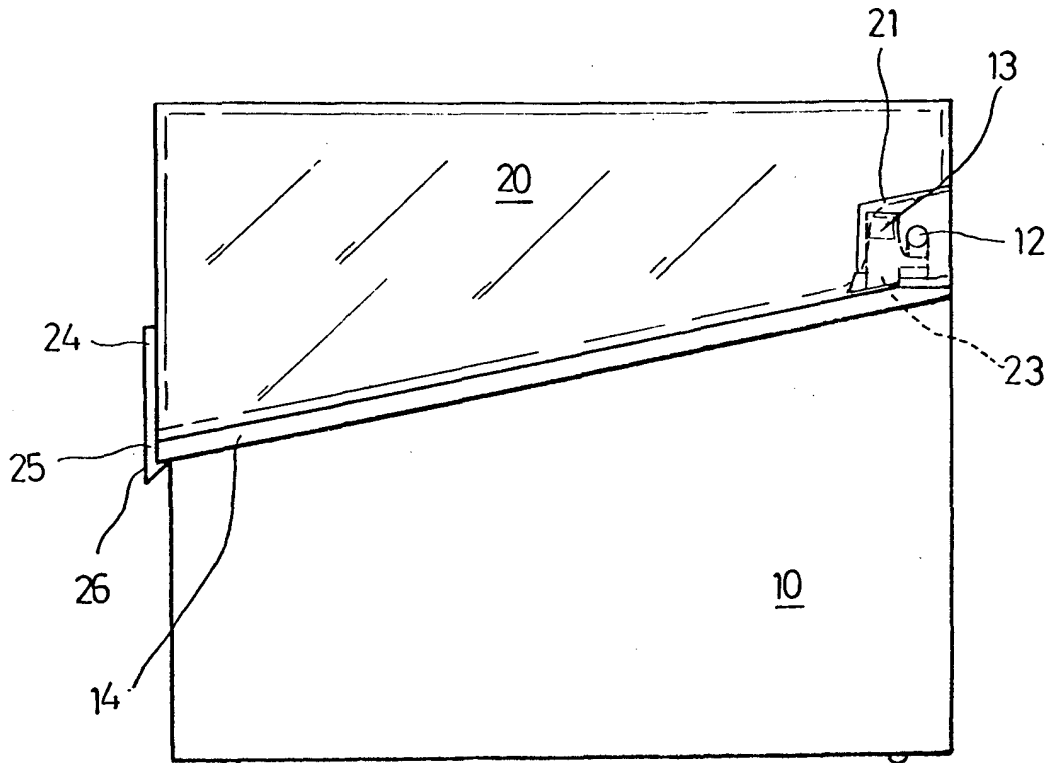


FIG. 2

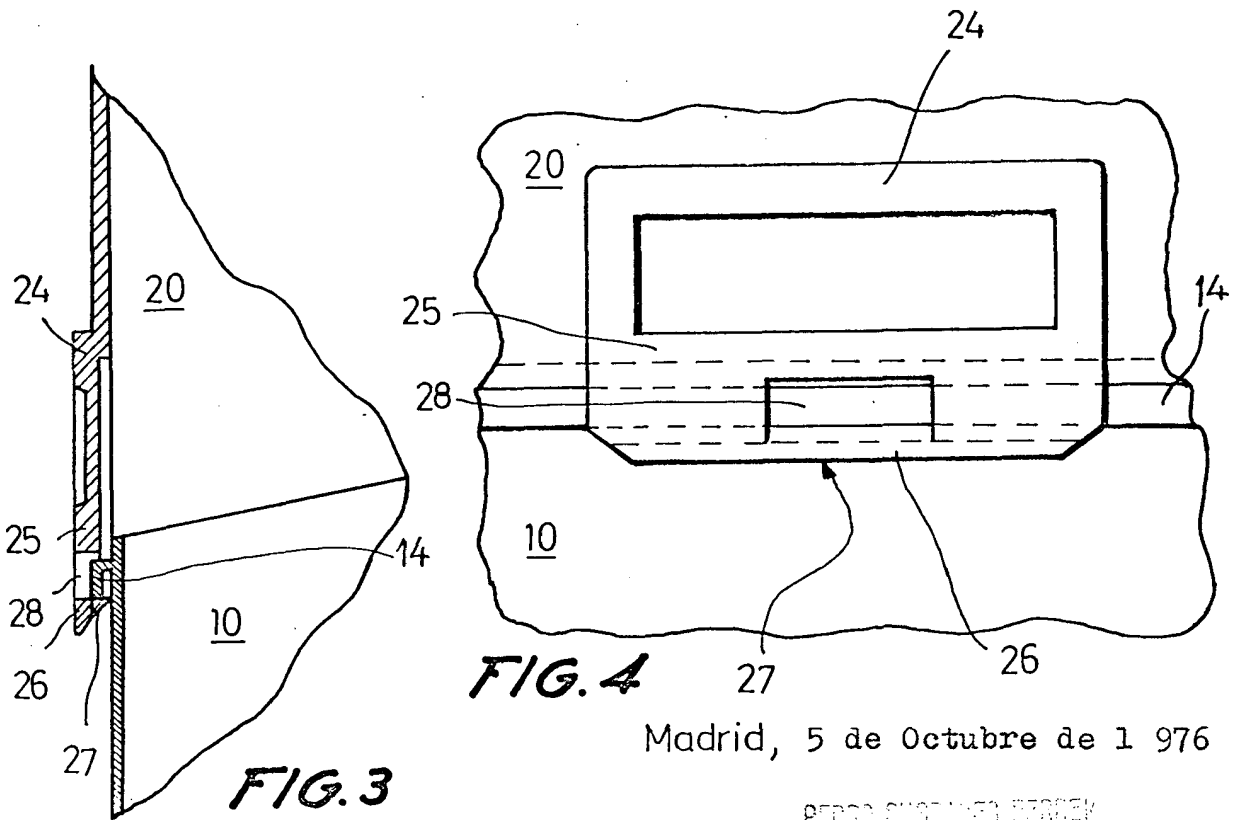


FIG. 3

FIG. 4

Madrid, 5 de Octubre de 1 976

PEDRO CUSUMANO PERREY

P. P.

Enrique de Verdonces
 Fdo. Enrique de Verdonces

escala variable

FIG. 5

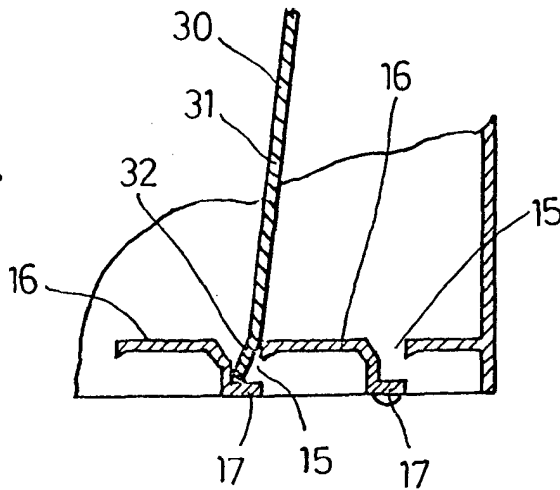


FIG. 6

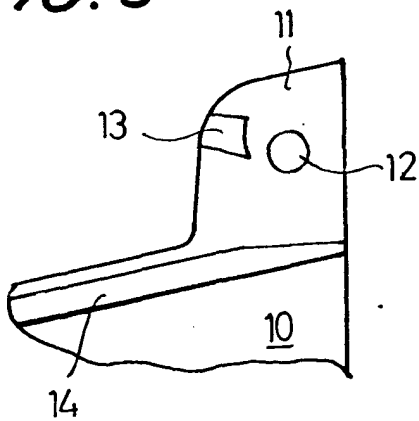


FIG. 7

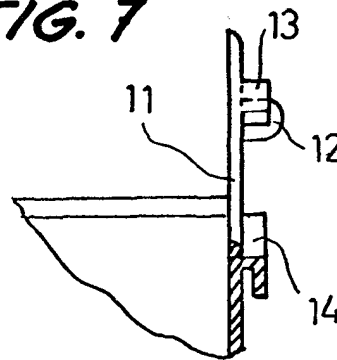


FIG. 8

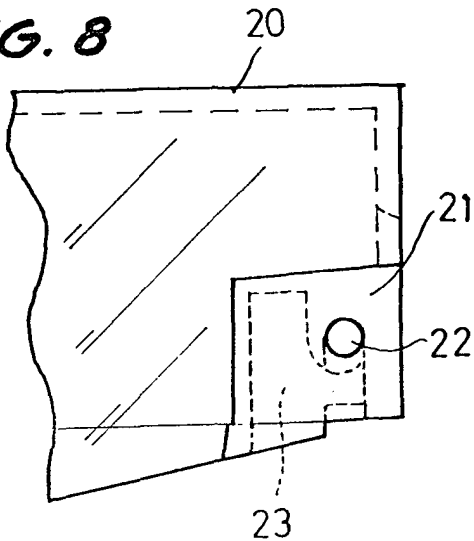
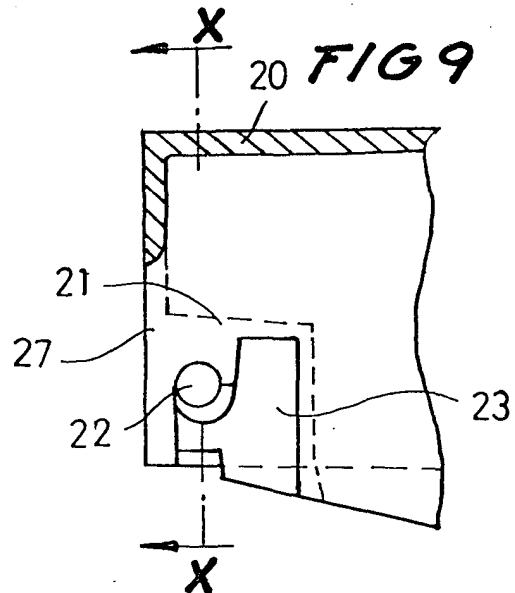


FIG. 9



Madrid, 5 de Octubre de 1 976

PEDRO CUSURANES FERRER

p. p.

Enrique de Verdonces

escala variable

FIG. 10

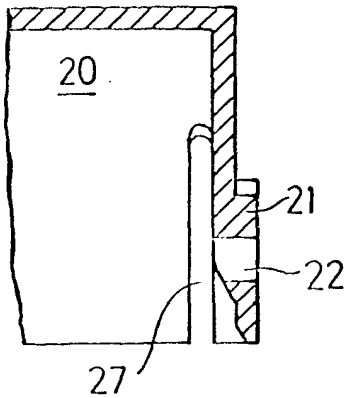


FIG. 11

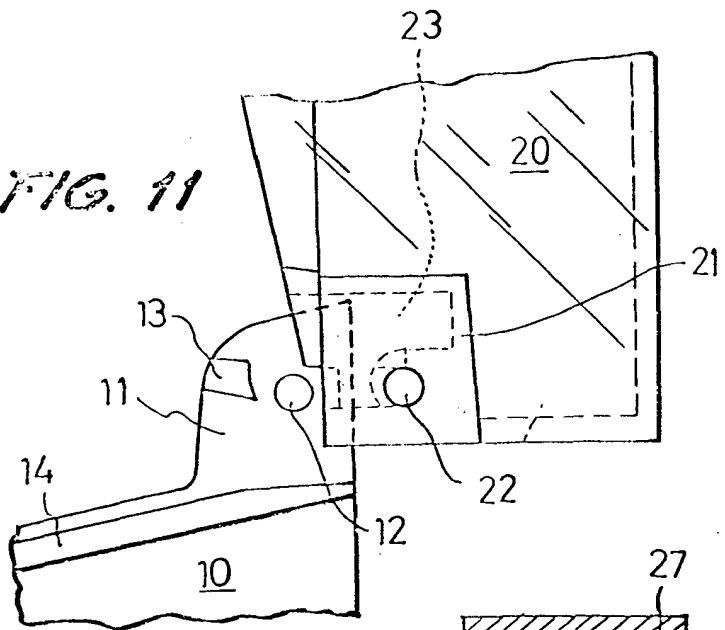


FIG. 12

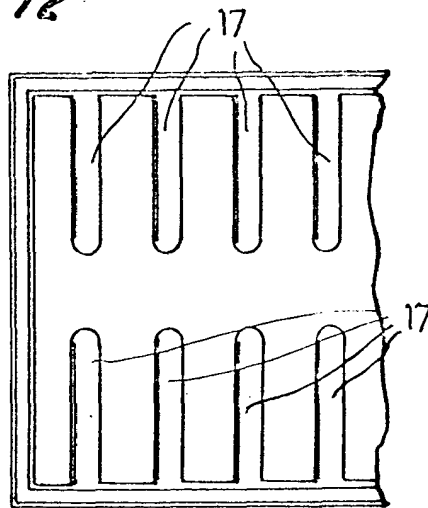
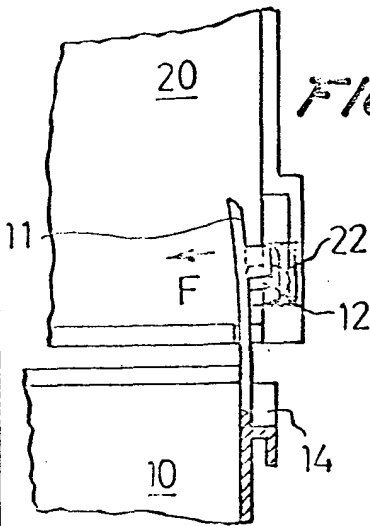


FIG. 15

FIG. 14

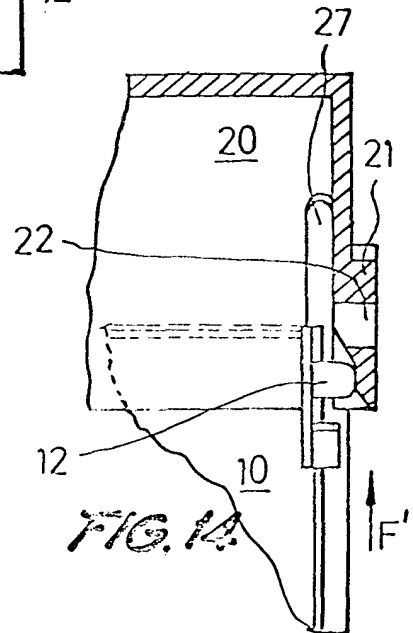


FIG. 13

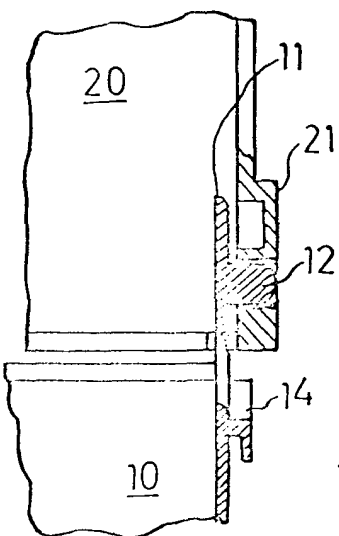


FIG. 16

Madrid, 5 Octubre 1 976

PEDRO SUGRANES FERRER

p. p.

Fdo. Enlague de Verdones

escala variable