



ESPAÑA

(19) ES	(11) NUMERO 223.614	(10) Y
(22)	FECHA DE PRESENTACION 5-10-76	

MODELO DE UTILIDAD

223.614

(30) PRIORIDADES: (31) NUMERO	(32) FECHA	(33) PAIS
----------------------------------	------------	-----------

(47) FECHA DE PUBLICIDAD	(51) CLASIFICACION INTERNACIONAL A47B
--------------------------	--

(54) TITULO DE LA INVENCIÓN "MESA DESMONTABLE"
---

(61) SOLICITANTE (S) D. GONZALO SOLA SANCHEZ
---

DOMICILIO DEL SOLICITANTE Velazquez. s/nº ALCALA DE GUADAIRA (Sevilla)
---

(72) INVENTOR (ES)
--------------------

(73) TITULAR (ES)
-------------------

(74) REPRESENTANTE D. BERNARDO UNGRIA GOIBURU
--

1 El Estatuto vigente sobre Propiedad Industrial, de  
26 de Julio de 1929, en su texto refundido publicado el 30  
de Abril de 1930, establece los caracteres de patentabili-  
dad de las invenciones de tipo industrial que tienen por  
5 objeto obtener ventajas sobre lo ya conocido, admitiendo  
por consiguiente como patentables, las nuevas máquinas, a-  
paratos, instrumentos, procesos de fabricación, etc. La am-  
plitud de conceptos previstos como patentables, ha llevado  
al legislador a aclarar (Artº. 46) que la enumeración con-  
10 tenida en dicho cuerpo legal es puramente enunciativa y no  
limitativa, haciéndola extensiva incluso a los descubrimien-  
tos de tipo científico (Artº. 47).

15 El Decreto de 26 de Diciembre de 1947, recogiendo  
la Orden de 18 de Noviembre de 1935, confirma el criterio  
legal de que también serán patentables los instrumentos, ob-  
jetos, o partes de los mismos, que aporten a la función a  
que son destinados, un beneficio o efecto nuevo, y en defi-  
nitiva que constituyan una mejora sustancial sobre lo ante-  
riormente conocido.

20 Pues bien, a tenor de lo expuesto, y en base al ar-  
ticulado que recoge los conceptos expresados, debe conside-  
rarse, que la invención a que se refiere la presente memo-  
ria, constituye una novedad industrial, con características  
y ventajas que la hacen merecedora del privilegio de explo-  
25 tación exclusiva que por ella se solicita, premiando así  
los méritos de quien aporta a la industria del país una me-  
jora efectiva y precisamente comprendida entre las enuncia-  
das por la Ley como patentables. (Arts. 46 y 47 en relación  
con el 171, en su nueva redacción afectada por la Orden de  
30 18 de Noviembre de 1.935).

1 La presente invención, según se expresa en el enunciado de esta Memoria descriptiva, consiste en una mesa desmontable.

5 En líneas generales la mesa se constituye a base de cuatro patas tubulares unidas dos a dos por medio de otras dos piezas tubulares, una superior y otra inferior dispuestas ambas en sentido horizontal dando lugar a la formación de los laterales de la mesa. Los citados laterales de la mesa quedan unidos superiormente a través de otras dos parejas de piezas tubulares centrales realizándose la unión al introducirse éstas en unas pletinas sobresalientes de las piezas tubulares que unen superiormente las patas las cuales se unen además, cada pareja con su antagonista mediante otras piezas tubulares unidas por el mismo procedimiento, es decir por unas pletinas que sobresalen de las patas tubulares.

15 Para complementar la descripción que seguidamente se va a realizar y con el fin de ayudar a la mejor comprensión de las características del invento, se acompaña con la presente memoria descriptiva una hoja de dibujos donde se ha representado lo siguiente:

20 La Figura 1ª muestra una vista en perspectiva de uno de los laterales de la mesa desmontable, constituido por dos patas tubulares con sus dos piezas superior e inferior de unión, y con las pletinas sobresalientes de las patas tubulares y de la pieza superior, en cuyas pletinas se montan los travesaños superior y centrales de la mesa.

25 Por último la figura 2ª corresponde a una vista en sección diametral de una de las patas tubula-

1 res con sus correspondientes elementos de unión sobre las demás piezas tubulares que componen la mesa desmontable.

5 Como puede observarse, a tenor de los -- planos comentados la mesa desmontable se constituye a base de cuatro patas 1 tubulares y unidas dos a dos por medio de otras dos piezas tubulares 2 y 3, siendo la pieza 2 la superior y la pieza 3 la inferior. El conjunto de dos patas 1 y de las piezas 2 y 3 configuran uno de los laterales - de la mesa desmontable.

10 Los dos laterales de la mesa quedan unidos entre sí por su parte superior a través de dos piezas tubulares 4. Los dos laterales también quedan unidos en una zona intermedia mediante las piezas tubulares 5.

15 La pieza tubular 2 superior presenta dos espárragos roscados 6 que se introducen por orificios 7 -- dispuestos superiormente en cada una de las patas tubulares, quedando el citado espárrago 6 roscado sobre una tuerca 8 fijada en la zona interior de la pata tubular 1 y en coincidencia con su orificio 7. Cada pata tubular 1 presenta además inferiormente otro espárrago roscado 9 que atraviesa un orificio 10 de la pieza tubular 3 inferior, quedando asegurado el conjunto mediante unas tuercas inferiores 11.

25 La pieza 2 presenta en uno de sus laterales unas pletinas 12 que se introducen en los extremos de las piezas tubulares 4, realizándose la unión de estas piezas tubulares 4 sobre las piezas tubulares 2 y por lo tanto al conjunto del lateral y realizando así la unión superior de los dos laterales de la mesa.

30 Las patas tubulares 1 presentan además --

1 otras pletinas 13 que se introducen en los extremos de las piezas tubulares 5 intermedias realizándose así una más perfecta unión entre los dos laterales de la mesa.

5 En los extremos de las piezas tubulares 4 y 5 se disponen unos taladros 14 en los que se incluyen los correspondientes prisioneros para realizar la fijación entre las citadas piezas tubulares y las pletinas 12 y 13 correspondientes.

10 A base de esta estructura, el montaje de la mesa es como a continuación se indica:

15 En primer lugar, las patas 1 se roscan a los espárragos 6 a través de las tuercas 8. Posteriormente se hacen pasar los espárragos 9 a través de los orificios 10, quedando firme el conjunto al roscar las tuercas 11 en los espárragos 9. Con esta operación hemos realizado el montaje de uno de los laterales de la mesa, de tal manera que realizando otra vez la misma operación obtendremos el otro lateral.

20 Con los laterales así formados, se introducirán las pletinas 12 y 13 respectivamente en los extremos de los travesaños 4 y 5, afirmando esta unión mediante pequeños prisioneros que se introducen en los orificios 14 de las citadas piezas 4 y 5.

25 Con esta constitución se consigue una mesa cuyo tablero superior irá asentado sobre las piezas tubulares 2 y 4, mientras que en la zona intermedia dispondrá de otro tablero que se asentará sobre los travesaños 5. De esta manera se puede constituir fácilmente una mesa para televisión, siendo la superficie superior la del apoyo del citado televisor y la inferior la del estabilizador u

30

1 otros objetos.

No se considera necesario hacer más extensa esta descripción para que cualquier persona perita en la materia comprenda perfectamente la idea que se desea patentar, así como las ventajas que de su realización industrial han de derivarse.

5 Por todo ello, y para evitar posibles imitaciones, se presenta esta solicitud, pidiendo la explotación exclusiva de la idea descrita, de acuerdo con las consideraciones y puntos que se desean reivindicar que se concretan en las páginas siguientes:

15

20

25

30

1 Hecha la descripción a que se refiere la memoria  
que antecede, es preciso insistir en que los detalles de  
realización de la idea expuesta, pueden variar, es decir,  
5 que pueden sufrir pequeñas alteraciones, basadas siempre  
en los principios fundamentales de la idea, que son en esen-  
cia los que quedan reflejados en los párrafos de la descrip-  
ción hecha. En efecto, el Artículo 48 del Estatuto vigente  
sobre Propiedad Industrial, establece como no patentables,  
10 en su apartado tercero, "los cambios de forma, dimensiones,  
proporciones y materias de un objeto ya patentado" fijando  
así el criterio del legislador en el sentido de que paten-  
tada una idea que pueda dar lugar a una realidad práctica  
e industrializable, nadie podrá apoyarse en ella para, a  
pretexto de haber introducido ligeras modificaciones, pre-  
sentarla como nueva y propia.

15 Este principio, en cuanto al alcance de la protec-  
ción del objeto patentado se refiere, se halla confirmado  
por numerosas Sentencias del Tribunal Supremo, y entre -  
ellas, como más terminantes, en las de fechas 16 de octubre  
20 de 1954, 23 de enero de 1959, 20 de marzo de 1964 y otras.

Establecido el concepto expresado, en cuanto a la  
amplitud que debe darse a la protección solicitada, se re-  
25 ducta a continuación la Nota de Reivindicaciones, de acue-  
do con lo que se establece en el último párrafo del apar-  
tado tercero del Artículo 100 de la Ley, sintetizando así  
las novedades que se desean reivindicar:

#### NOTA DE REIVINDICACIONES

30 En resúmen, el privilegio de explotación exclusi-  
va que se solicita, recaerá sobre las reivindicaciones si-  
guientes:

1  
5  
10  
15  
20  
25  
30

1ª.- "MESA DESMONTABLE", que esencialmente se caracteriza por constituirse a base de cuatro patas tubulares unidas dos a dos por medio de dos piezas tubulares una superior y otra inferior, dispuestas en sentido horizontal, dando lugar a la formación de los laterales de la mesa y estando dichos laterales unidos entre sí, por su parte superior y media a través de dos parejas de piezas tubulares centrales, realizándose la unión de las piezas tubulares laterales tanto superior como inferior con las patas -- tubulares mediante la disposición de espárrago-tuerca y -- efectuándose la unión de los laterales con las piezas tubulares centrales, mediante pletinas, que emergiendo de los laterales hacia el centro, quedan introducidas en las mencionadas piezas tubulares centrales.

2ª.- "MESA DESMONTABLE", según reivindicación 1, caracterizada porque cada una de las piezas tubulares superiores tendidas sobre las bases de cada una de -- las patas formativas de un lateral dispone de espárragos -- que en el montaje atraviesan las tuercas situadas en la base superior de dichas patas.

3ª.- "MESA DESMONTABLE, según reivindicación 1, caracterizada porque cada una de las piezas tubulares inferiores tendidas bajo las bases de cada una de las patas formativas de un lateral, dispone de orificios por -- los que atraviesan sendos espárragos que sobresaliendo del centro de las bases de dichas patas roscan finalmente en -- tuercas situadas bajo los orificios.

4ª.- "MESA DESMONTABLE", según reivindicación 1, caracterizada porque en las paredes ocultas de las piezas tubulares centrales se han previsto, cercanos a sus

1 extremos, pequeños taladros en los que se incluyen corres-  
pondientes prisioneros.

5 5ª.- Se reivindica por último como obje-  
to sobre el que ha de recaer el Modelo de Utilidad que se  
solicita: "MESA DESMONTABLE"

Todo conforme queda descrito y reivindi-  
cado en la presente Memoria descriptiva que consta de nue-  
ve páginas mecanografiadas y dibujos adjuntos.

Madrid, 5 de Octubre de 1.976

10

BERNARDO UNGRIA

p.p.



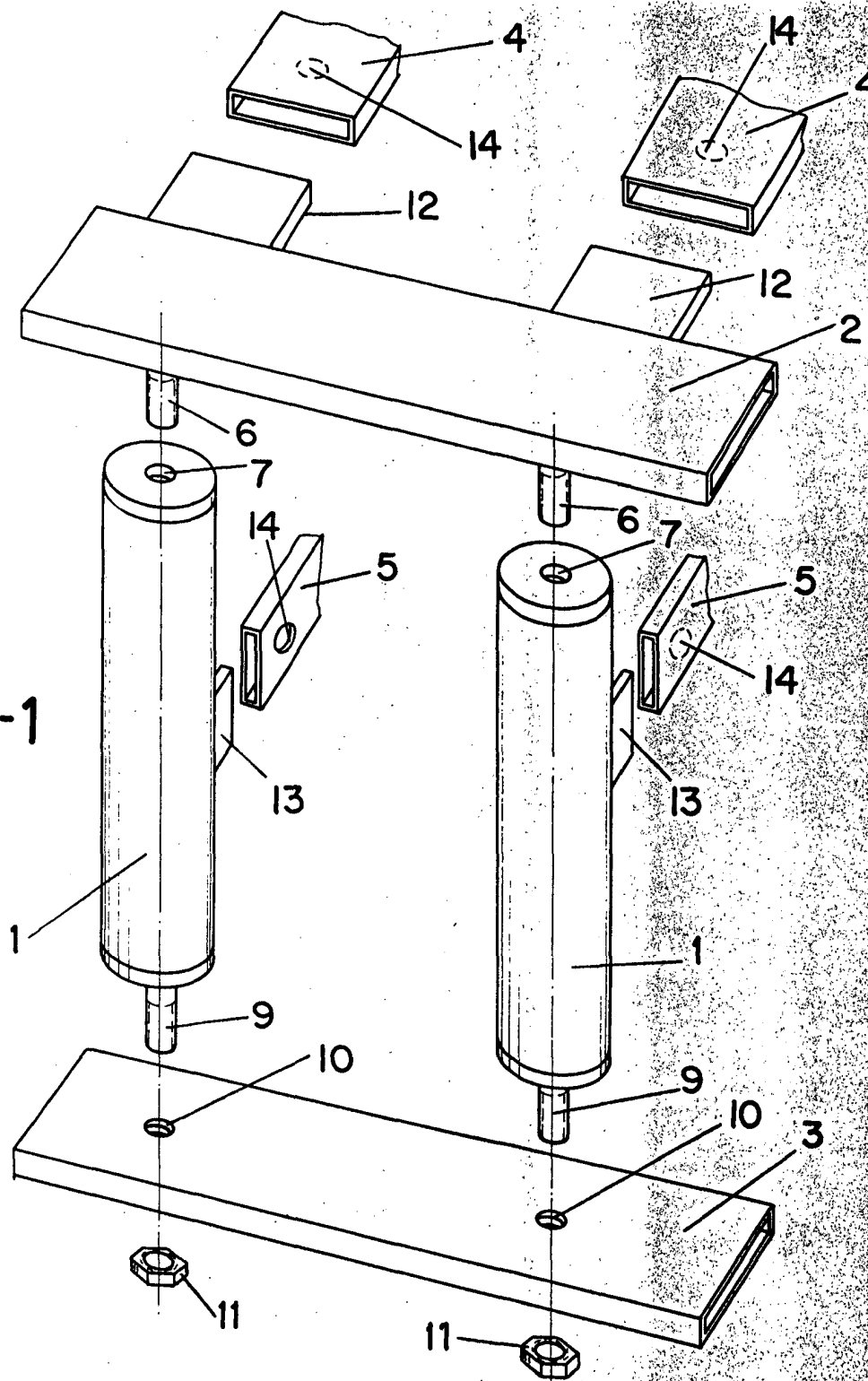
15

20

25

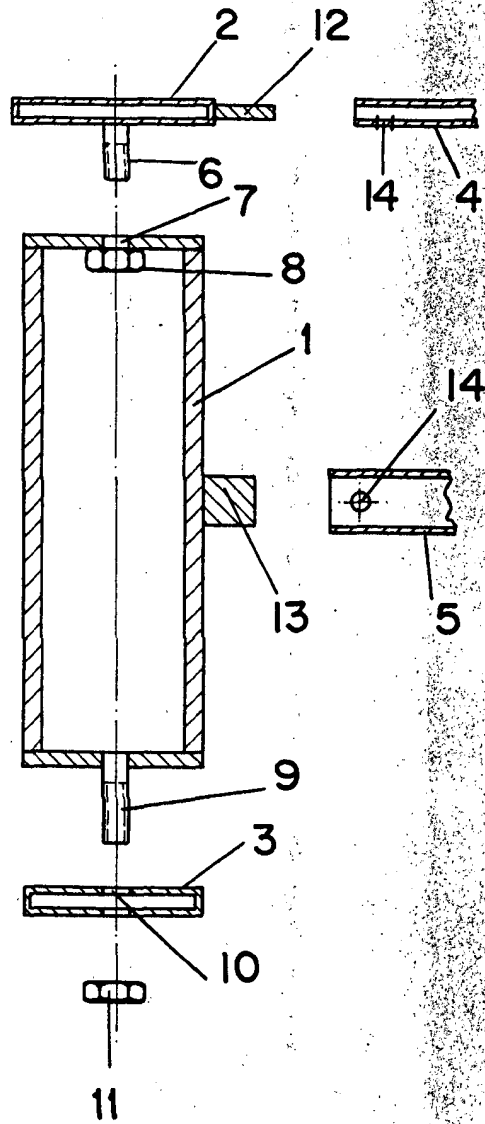
30

FIG-1



**ESCALA VARIABLE**  
Madrid, 5 de OCTUBRE de 1966  
**BERNARDO UNGRIA**  
D. P.

FIG-2



ESCALA VARIABLE

Madrid, 5 de OCTUBRE de 1976

BERNARDO UNGRIA

P. P.