



ESPAÑA

10 ES	11 NUMERO	10 Y
21	223.613	
22	FECHA DE PRESENTACION	
	5-10-76	

223613

MODELO DE UTILIDAD

30 PRIORIDADES:	32 FECHA	33 PAIS
31 NUMERO		

47 FECHA DE PUBLICIDAD	51 CLASIFICACION INTERNACIONAL
	A 47 B

54 TITULO DE LA INVENCIÓN
DISPOSITIVO DE ACCIONAMIENTO DE TABLEROS EN MESAS DE TABLERO AMPLIABLE.

71 SOLICITANTE (S)
D. GONZALO SOLA SANCHEZ

DOMICILIO DEL SOLICITANTE
Velazquez s/n. ALCALA DE GUADAIRA (Sevilla)

72 INVENTOR (ES)

73 TITULAR (ES)

74 REPRESENTANTE
D. BERNARDO UNGRIA GOIBURU

1 El Estatuto vigente sobre Propiedad Industrial, de
26 de Julio de 1929, en su texto refundido publicado el 30
de Abril de 1930, establece los caracteres de patentabili-
5 objeto obtener ventajas sobre lo ya conocido, admitiendo
por consiguiente como patentables, las nuevas máquinas, a-
paratos, instrumentos, procesos de fabricación, etc. La am-
plitud de conceptos previstos como patentables, ha llevado
10 al legislador a aclarar (Artº. 46) que la enumeración con-
tenida en dicho cuerpo legal es puramente enunciativa y no
limitativa, haciéndola extensiva incluso a los descubrimien-
tos de tipo científico (Artº. 47).

15 El Decreto de 26 de Diciembre de 1947, recogiendo
la Orden de 18 de Noviembre de 1935, confirma el criterio
legal de que también serán patentables los instrumentos, ob-
jetos, o partes de los mismos, que aporten a la función a
que son destinados, un beneficio o efecto nuevo, y en defi-
nitiva que constituyan una mejora sustancial sobre lo ante-
riormente conocido.

20 Pues bien, a tenor de lo expuesto, y en base al ar-
ticulado que recoge los conceptos expresados, debe conside-
rarse, que la invención a que se refiere la presente memo-
ria, constituye una novedad industrial, con características
y ventajas que la hacen merecedora del privilegio de explo-
25 tación exclusiva que por ella se solicita, premiando así
los méritos de quien aporta a la industria del país una me-
jora efectiva y precisamente comprendida entre las enuncia-
das por la Ley como patentables. (Arts. 46 y 47 en relación
30 con el 171, en su nueva redacción afectada por la Orden de
18 de Noviembre de 1.935).

1 La presente invención, según se deduce
del enunciado de esta memoria descriptiva, se refiere a
un dispositivo de accionamiento de tableros, aplicable a
mesas de tablero extensible de aquellas que presentan un
5 tablero central bajo el cual se posicionan otros dos ta-
bлерos extremos que en un determinado momento pueden ser
extendidos lateralmente, pasando a formar parte del table-
ro resultante de la mesa.

10 Básicamente, pues, está constituido por
tres tableros uno central fijo y dos laterales, los cua-
les tienen una posición bajo el primero, y otra compen-
sarios con éste y dispuestos a ambos lados de él. El table-
ro central descansa sobre un tablero fijo de mucho menor
anchura dispuesto centrada y transversalmente sobre él,
15 que a su vez descansa sobre un marco rectangular encargado
con sus ramas transversales de sostener a dos piezas co-
rrederas en forma de U encargadas de soportar a los table-
ros laterales y que son guiadas mediante puentes en for-
ma de omega solidarios al tablero de sustentación del ta-
20 blero central. El anclaje de los tableros laterales a las
piezas en U de sustentación de los mismos, se realiza a
través de dos perfiles angulares solidarios a la cara in-
ferior de cada uno de los tableros citados, relacionados
con la correspondiente pieza en U mediante dos pares de
25 piezas en forma de S articuladas por sus extremos a la pie-
za en U y a los perfiles, que permiten el abatimiento de
dichos tableros laterales para que, contactantes con las
piezas en U, puedan ser deslizados bajo el tablero central
quedando así ocultos.

30 Se obtiene de este modo una perfecta ri-

1 gidez y estabilidad en los tableros laterales, además de
asegurarse un perfecto acoplamiento al tablero central,
5 permitiendo a los tableros laterales soportar pesos simi-
lares a los soportados por el tablero central sin que se
produzcan deformaciones en el conjunto de la mesa.

Para complementar la descripción que
seguidamente se va a realizar, y con objeto de ayudar a
una mejor comprensión de las características del invento,
se acompaña a la presente memoria descriptiva, como parte
10 integrante de la misma, de una hoja única de planos en la
que con carácter ilustrativo y no limitativo se ha repre-
sentado lo siguiente:

15 La 1ª. figura muestra una vista en plan-
ta inferior de una mesa realizada según la invención, en
la que los tableros laterales ocupan la posición correspon-
diente a la extensión de la mesa.

La figura 2ª. corresponde a una vista en
alzado de la mesa, seccionada por su línea media longitudi-
nal.

20 La 3ª. y última figura, corresponde una
sección transversal de la mesa a nivel medio de uno de los
tableros laterales.

25 A la vista de estas figuras, se observa
como el dispositivo está constituido por un tablero 1 cons-
titutivo del tablero central fijo de la mesa y el cual des-
cansa sobre un segundo tablero fijo 2 que a su vez está so-
lidariamente unido a un marco rectangular 3 de contorno
ligeramente inferior al del tablero 1, constituido por per-
files de los que los dos mayores están dispuestos con su
30 mayor dimensión en sentido vertical, mientras que los dos

1 menores se disponen horizontalmente por debajo de éstos
determinando ventanas transversales para el paso de unas
piezas tubulares en forma de U 5 que apoyan sobre el bor-
de inferior de las citadas ventanas, es decir sobre los
5 perfiles correspondientes del marco rectangular 3, a la
vez que atraviesen las correspondientes guías 4 constituí-
das por puentes de sección en omega solidarias a la cara
inferior del tablero fijo 2.

10 Las mencionadas piezas en forma de U,
que presentan su tramo medio orientado hacia afuera, in-
corporan en sus extremos libres sendos topes de limitación
6 destinados a impedir que dichas piezas 5 puedan salirse
de las guías 4 anteriormente mencionadas.

15 Así pues, las piezas en forma de U 5 pue-
den desplazarse en sentido longitudinal de la mesa, hasta
hacer tope en las guías 4 y apoyando sobre los brazos co-
rrespondientes del marco rectangular 3, siendo guiadas
además por unos topes laterales 7 constituídos por peque-
ñas pletinas que evitan los posibles desplazamientos la-
20 terales en su desplazamiento.

25 La zona de las piezas en forma de U 5
sobresaliente en la posición de máxima extensión por las
zonas laterales del tablero fijo 1, sirven de zona de sus-
tentación para los tableros laterales 10 de la mesa, los
cuales se fijan a la correspondiente pieza en U 5, median-
te la disposición en su cara inferior de dos perfiles an-
gulares 9 provistos cada uno de ellos de dos orificios en
los que quedan introducidos los extremos de otras tantas
piezas 8 constituídas por varillas rectas con sus extremos
30 acodados ortogonalmente y en oposición, las cuales por su

1 otro extremo se introducen en orificios operativamente
practicados sobre las ramas laterales de la pieza en U 5.
Asi pues, existen cuatro varillas 8 que relacionan las
pletinas 9 solidarias al tablero 10 con las ramas de la
5 pieza en forma de U 5, las cuales se disponen formando dos
parejas unidas a través de varillas transversales 13 que
convenientemente solidarias a ellas impiden los despla-
zamientos laterales de las mismas y por consiguiente del ta-
blero 10 correspondiente.

10 El conjunto constituido por dos varillas
acodadas 8 y su correspondiente varilla 13 de unión entre
las mismas, se ve solicitado por la atracción de dos resor-
tes laterales 12 fijados por sus extremos opuestos a sen-
dos pequeños pivotes 12 que sobresalen de las caras inter-
15 nas de las ramas de las piezas en forma de U 5.

En estas condiciones, y partiendo de un
punto en el que los tableros laterales 10 se encuentran po-
sicionados bajo el tablero central 1, efectuando una trac-
ción de dichos tableros 10, se produce la extensión de los
20 mismos hasta que las piezas en U 5 correspondientes se ven
limitadas en su movimiento por el contacto de los topes 7
con las guías 4 solidarias al tablero 2. En este momento,
se produce una elevación de los tableros laterales 10, que
sobrepasan ligeramente el plano correspondiente al tablero
25 medio 1, para seguidamente descender nuevamente determinan-
do una especie de giro por efecto de los resortes de ten-
sión 11 que tratan de que dichos tableros laterales 12 vuel-
van a descender hasta contactar con la pieza en forma de
U 5 que los soporta. El descenso del tablero, se ve limi-
30 tado por el contacto de su borde interno con el borde ex-

1 terno del tablero 1 que impide el desplazamiento late-
ral interno de dichos tableros, mientras que su despla-
zamiento hacia abajo queda impedido por las varillas acoda-
das 8 que para poder descender en su giro requieren que
5 el tablero correspondiente 10 se desplace hacia dentro
lo cual como anteriormente se ha dicho queda imposibili-
tado por la presencia del tablero central 1.

10 Para efectuar la operación inversa, es
decir, la de recogida de los tableros laterales 10 bajo el
tablero medio 1, basta con traccionar ligeramente sobre
dichos tableros hacia afuera y hacia arriba, de tal mane-
ra que las varillas acodadas 8 giran en sentido contrario
a la tensión de los resortes 11 realizándose de este modo
el abatimiento de dichos tableros sobre las piezas soporte
15 5, para seguidamente efectuarse la traslación de di-
chas piezas en U 5 portadoras de los tableros y disponer-
se bajo el tablero central 1.

20 No se considera necesario hacer más ex-
tensa esta descripción para que cualquier persona perita
en la materia comprenda perfectamente cual es la idea que
se desea registrar, así como las ventajas que de su reali-
zación industrial han de derivarse.

25 Por todo ello y para evitar posibles
imitaciones, se presenta esta solicitud pidiendo la explo-
tación exclusiva de la idea descrita, de acuerdo con las
consideraciones y puntos que se desean reivindicar, que
se concretan en las páginas siguientes.

1 Hecha la descripción a que se refiere la memoria
que antecede, es preciso insistir en que los detalles de
realización de la idea expuesta, pueden variar, es decir,
que pueden sufrir pequeñas alteraciones, basadas siempre
5 en los principios fundamentales de la idea, que son en esen-
cia los que quedan reflejados en los párrafos de la descrip-
ción hecha. En efecto, el Artículo 48 del Estatuto vigente
sobre Propiedad Industrial, establece como no patentables,
en su apartado tercero, "los cambios de forma, dimensiones,
10 proporciones y materias de un objeto ya patentado" fijando
así el criterio del legislador en el sentido de que paten-
tada una idea que pueda dar lugar a una realidad práctica
e industrializable, nadie podrá apoyarse en ella para, a
pretexto de haber introducido ligeras modificaciones, pre-
15 sentarla como nueva y propia.

Este principio, en cuanto al alcance de la protec-
ción del objeto patentado se refiere, se halla confirmado
por numerosas Sentencias del Tribunal Supremo, y entre
20 ellas, como más terminantes, en las de fechas 16 de octubre
de 1954, 23 de enero de 1959, 20 de marzo de 1964 y otras.

Establecido el concepto expresado, en cuanto a la
amplitud que debe darse a la protección solicitada, se re-
25 dacta a continuación la Nota de Reivindicaciones, de acuer-
do con lo que se establece en el último párrafo del apar-
tado tercero del Artículo 100 de la Ley, sintetizando así
las novedades que se desean reivindicar:

NOTA DE REIVINDICACIONES

30 En resumen, el privilegio de explotación exclusi-
va que se solicita, recaerá sobre las reivindicaciones si-
guientes:

1 1.- DISPOSITIVO DE ACCIONAMIENTO DE TABLEROS EN
MESAS DE TABLERO AMPLIABLE, caracterizado esencialmente por
que se constituye a partir de un marco sobre dos de cuyos
lados descansa solidariamente una placa rectangular provis-
5 ta inferiormente de cuatro guías en forma general de omega
para el paso de las ramas de dos piezas en U que se encuen-
tran enfrentadas por sus senos, habiendose previsto entre
las ramas de cada una de las piezas en U medios para ex-
traer y/u ocultar los tableros laterales de la mesa consti-
10 tuidos dichos medios a base de dos varillas en forma gene-
ral de S con sus extremos rebatidos en sentidos opuestos,
estando el extremo inferior de cada uno introducido en la
correspondiente rama de la U y el extremo superior introdu-
cido en respectivos perfiles situados bajo cada tablero
15 lateral, estando unidas las parejas de varillas descritas
por una barra solicitada hacia la posición de reposo de ca-
da tablero mediante muelles de tracción que tienen localli-
zado su otro extremo en las ramas de la U.

20 2.- DISPOSITIVO DE ACCIONAMIENTO DE TABLEROS EN
MESAS DE TABLERO AMPLIABLE, según reivindicación 1, caracte-
rizado porque el marco, preferiblemente rectangular, es-
tá constituido a base de perfiles de sección rectangular,
dispuestos los de los lados menores en sentido horizontal
y los de los lados mayores en sentido vertical, encontrán-
25 dose situado sobre cada lado menor del marco rectangular e
inamoviblemente con ellos un par de pequeñas pletinas dis-
puestas verticalmente a lo ancho del perfil, estando las
pletinas de un lado a menor distancia entre sí que las del
lado contrario.

30 3.- DISPOSITIVO DE ACCIONAMIENTO DE TABLEROS EN

1 MESAS DE TABLERO AMPLIABLE, según reivindicación 1, caracte-
terizado porque la placa rectangular, preferiblemente de
madera, que se encuentra situada sobre el marco, es de me-
nor largo y de la misma anchura, previendose que las guías
5 en forma de omega de un lado estén más cercanas entre sí
que las del lado contrario.

4.- DISPOSITIVO DE ACCIONAMIENTO DE TABLEROS EN
MESAS DE TABLERO AMPLIABLE, según reivindicación 1, caracte-
terizado porque las piezas en U poseen en sus extremos unos
10 topes fijos de limitación de recorrido.

5. Se reivindica por último, como objeto sobre
el que ha de recaer el modelo de utilidad que se solicita:
DISPOSITIVO DE ACCIONAMIENTO DE TABLEROS EN MESAS DE TABLE-
RO AMPLIABLE.

15 Todo conforme queda descrito y reivindicado en la
presente memoria descriptiva que consta de diez páginas me-
canografiadas y dibujos adjuntos.

Madrid 5 octubre 1976

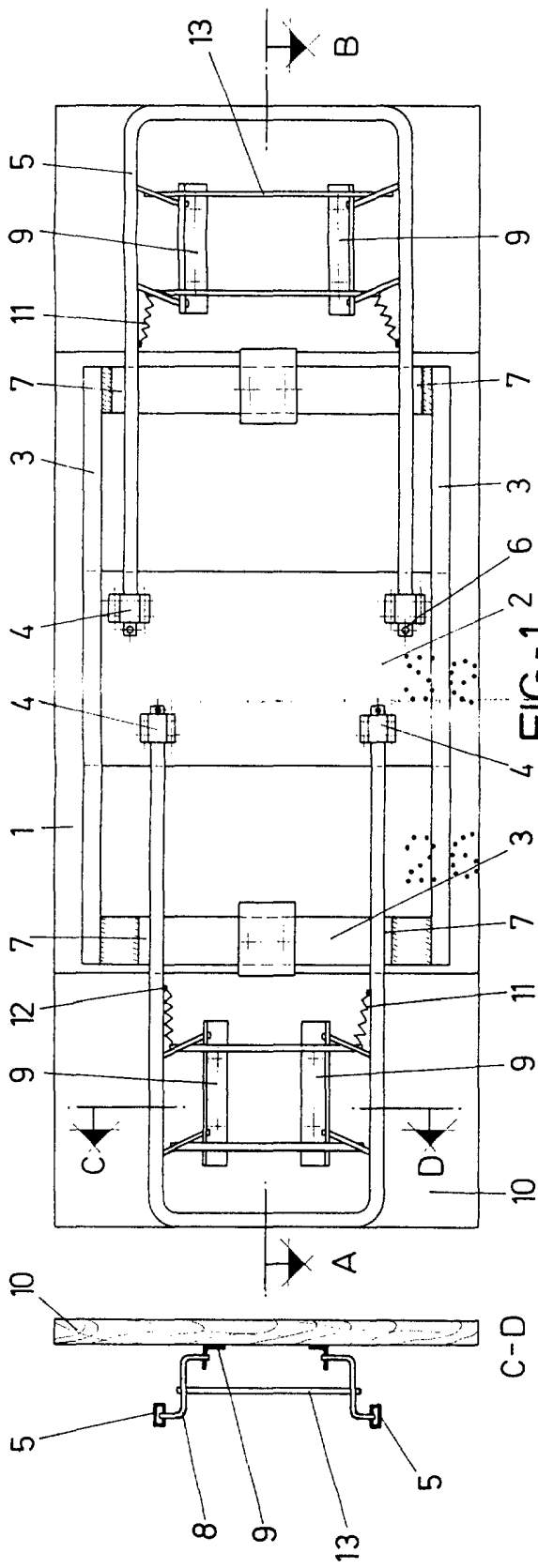
BERNARDO UNGRIA
P.P.



20

25

30



C-D
FIG-3

FIG-1

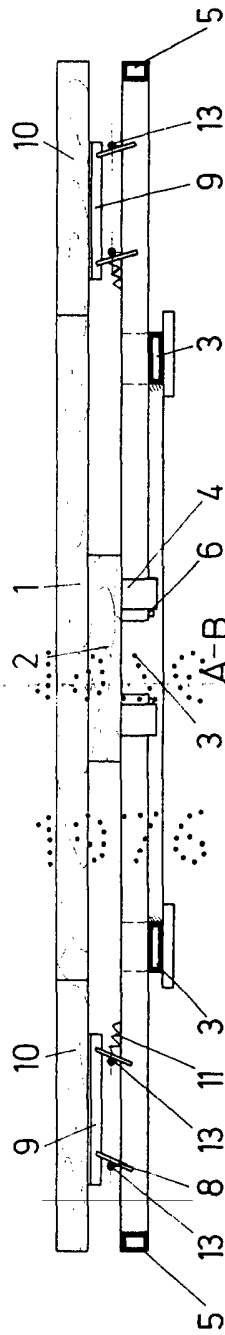


FIG-2

ESCALA VARIABLE
de de 197
Madrid,
BERNARDO UNGRIA
P. P. *(Signature)*