



ESPAÑA

(19) ES	(11) NUMERO 223.610.	(10) Y
(21)	(22) FECHA DE PRESENTACION 5-10-76	

223.610

MODELO DE UTILIDAD

(30) PRIORIDADES: (31) NUMERO	(32) FECHA	(33) PAIS
----------------------------------	------------	-----------

(47) FECHA DE PUBLICIDAD	(51) CLASIFICACION INTERNACIONAL A 63 H
--------------------------	--

(54) TITULO DE LA INVENCION DISPOSITIVO ANIMADOR PARA JUGUETES.
--

(71) SOLICITANTE (S) DON ANTONIO MASSO REMIRO
--

DOMICILIO DEL SOLICITANTE c/ Papin nº. 25. BARCELONA
---

(72) INVENTOR (ES)
--------------------

(73) TITULAR (ES)
-------------------

(74) REPRESENTANTE DON BERNARDO UNGRIA GOIBURU
---



1 El Estatuto vigente sobre Propiedad Industrial, de  
26 de Julio de 1929, en su texto refundido publicado el 30  
de Abril de 1930, establece los caracteres de patentabili-  
5 objeto obtener ventajas sobre lo ya conocido, admitiendo  
por consiguiente como patentables, las nuevas máquinas, a-  
paratos, instrumentos, procesos de fabricación, etc. La am  
plitud de conceptos previstos como patentables, ha llevado  
al legislador a aclarar (Artº. 46) que la enumeración con-  
10 tenida en dicho cuerpo legal es puramente enunciativa y no  
limitativa, haciéndola extensiva incluso a los descubrimient  
tos de tipo científico (Artº. 47).

15 El Decreto de 26 de Diciembre de 1947, recogiendo  
la Orden de 18 de Noviembre de 1935, confirma el criterio  
legal de que también serán patentables los instrumentos, ob-  
jetos, o partes de los mismos, que aporten a la función a  
que son destinados, un beneficio o efecto nuevo, y en defin  
nitiva que constituyan una mejora sustancial sobre lo ante-  
riormente conocido.

20 Pues bien, a tenor de lo expuesto, y en base al ar  
ticulado que recoge los conceptos expresados, debe conside-  
rarse, que la invención a que se refiere la presente memo-  
ria, constituye una novedad industrial, con características  
y ventajas que la hacen merecedora del privilegio de explo-  
25 tación exclusiva que por ella se solicita, premiando así  
los méritos de quien aporta a la industria del país una me-  
jora efectiva y precisamente comprendida entre las enuncia-  
das por la Ley como patentables. (Arts. 46 y 47 en relación  
con el 171, en su nueva redacción afectada por la Orden de  
30 18 de Noviembre de 1.935).

1

La presente invención, según se expresa -  
en el enunciado de esta Memoria descriptiva consiste en un -  
dispositivo animador para juguetes.

5

En líneas generales, el dispositivo se --  
constituye mediante un resorte en espiral fijo por un extre-  
mo a un chasis y solidario por el otro a un eje conectado --  
con un tren de engranajes que en su salida incorpora un tam-  
bor en el que se arrolla un cable cuyo extremo libre está --  
solidarizado a un cuerpo fijo o móvil y siendo susceptible -  
de incorporar el citado chasis unos medios de rodadura.

10

15

Si el chasis no dispone de los medios de -  
rodadura, éste se dispondrá en un cuerpo fijo que adopta la  
forma de un animal depredador mientras que el extremo del -  
cable se dispone sobre un objeto menor que adopta una forma  
sensiblemente ahusada, y disponiendo el cuerpo fijo además -  
de un mandíbula abatible, de tal manera que en la recogida -  
del cable el cuerpo ahusado levante la mandíbula el juguete  
constitutivo del cuerpo fijo dando la sensación de que el ci-  
tado animal se come el objeto.

20

25

Cuando el chasis presenta un medio de ro-  
dadura se dispone sobre un objeto pequeño que adopta una con-  
figuración de animal de presa mientras que la mayor adopta -  
la de un depredador, de tal manera que al irse arrollando el  
cable dispuesto sobre el animal de presa, éste irá rodando -  
hacia la mandíbula del animal depredador o fijo, levantando  
éste e introduciéndose en él.

30

Para complementar la mejor descripción de  
las características del invento, se acompaña a la presente -  
Memoria descriptiva un juego de dibujos donde se ha represen-  
tado lo siguiente: . . . . .

1 La figura 1ª.- Muestra una vista en sección longitudinal del chasis que incorpora el dispositivo - objeto de la presente invención.

5 La figura 2ª.- Corresponde a una vista en perspectiva del citado chasis.

La figura 3ª.- Corresponde a una vista en perspectiva en la que se observa la figura corpórea de un animal depredador con el chasis del dispositivo en su interior y un objeto ahusado en el extremo del cable.

10 Por último la figura 4ª corresponde a una vista en perspectiva de un animal de presa con el chasis en su interior y con el extremo del cable en el interior de un animal depredador de mayores dimensiones.

15 Como puede observarse, a tenor de los planos comentados el dispositivo animador para juguetes se constituye mediante un resorte 1 en espiral fijo por su extremo 2 a un chasis 3, mientras que por su otro extremo es solidario de un eje 4 conectado a un tren de engranajes 5, sobre cuyo eje de salida 6 se dispone un tambor 7 sobre el que se arrolla un cable 8. En el extremo libre del cable 8 se dispone un cuerpo fijo o móvil. El chasis del dispositivo es susceptible de incorporar unos medios 9 de rodadura.

20 A base de esta constitución, el cable 8 en su estirado se desenrolla del tambor 7 tensando el resorte 1 espiral, mientras que en su destensado el resorte 1 arrolla el cable 8 provocando el desplazamiento del objeto en el que se ubica el dispositivo o en el que se solidariza el cable según tenga uno u otro medios de rodadura 9.

30 Cuando el chasis 3 no dispone de medios 9 de rodadura, se dispone en el interior de un cuerpo 10 fi

1 jo simulativo de un animal cualquiera, cuya mandíbula 11 --  
dispone frontalmente de una ventana 12 y su cabeza 13 bascu-  
la mediante un eje 14 sobre la citada mandíbula 11. En este  
caso el extremo del cable 8 se dispone sobre un objeto 15 -  
5 de menor tamaño y que dispone de una configuración sensible-  
mente ahusada.

Con esta constitución, al desenrollar el  
cable 8 de su carrete 7, se tensará el espiral 1, y soltando  
el cable éste se irá arrollando sobre el carrete 7 e irá --  
10 arrastrando al objeto 15 hasta la ventana 12, donde debido -  
a su forma ahusada levantará la cabeza 13 que girará por su  
eje 14, dando la impresión general de que el animal mayor -  
se come el objeto pequeño.

15 Cuando el chasis 3 dispone de medios de -  
rodadura 9, éste se dispone en el interior de una carcasa --  
16 pequeña que simula las características de un animal de --  
presa, estando el extremo libre del cable 8 fijado en el --  
interior de la carcasa 17 simulativa de un animal depredador,  
que dispone además de una mandíbula 11 con una ventana fron-  
20 tal 12 y con la correspondiente mandíbula 13 basculante so-  
bre un eje 14. Al estirar del animal 16, desenrollaremos el  
cable 8 tensando el espiral 1, mientras que cuando soltamos  
el citado animal 16 el cable seguirá arrollando sobre el --  
tambor 7, con lo cual el animal 16 mediante sus ruedas 9 se  
25 dirigirá a la ventana 12 del animal 17, produciéndose en es-  
te momento el levantamiento de la cabeza 13 y la entrada del  
animal 16 en el interior del animal 17, lo que dará la impre-  
sión de que el animal depredador se ha comido al animal de -  
presa.

30

No se considera necesario hacer más exten



1 Hecha la descripción a que se refiere la memoria  
que antecede, es preciso insistir en que los detalles de  
realización de la idea expuesta, pueden variar, es decir,  
que pueden sufrir pequeñas alteraciones, basadas siempre  
5 en los principios fundamentales de la idea, que son en esen-  
cia los que quedan reflejados en los párrafos de la descrip-  
ción hecha. En efecto, el Artículo 48 del Estatuto vigente  
sobre Propiedad Industrial, establece como no patentables,  
en su apartado tercero, "los cambios de forma, dimensiones,  
10 proporciones y materias de un objeto ya patentado" fijando  
así el criterio del legislador en el sentido de que paten-  
tada una idea que pueda dar lugar a una realidad práctica  
e industrializable, nadie podrá apoyarse en ella para, a  
pretexto de haber introducido ligeras modificaciones, pre-  
15 sentarla como nueva y propia.

Este principio, en cuanto al alcance de la protec-  
ción del objeto patentado se refiere, se halla confirmado  
por numerosas Sentencias del Tribunal Supremo, y entre -  
ellas, como más terminantes, en las de fechas 16 de octubre  
20 de 1954, 23 de enero de 1959, 20 de marzo de 1964 y otras.

Establecido el concepto expresado, en cuanto a la  
amplitud que debe darse a la protección solicitada, se re-  
dacta a continuación la Nota de Reivindicaciones, de acuer-  
do con lo que se establece en el último párrafo del apar-  
25 tado tercero del Artículo 100 de la Ley, sintetizando así  
las novedades que se desean reivindicar:

#### NOTA DE REIVINDICACIONES

30 En resumen, el privilegio de explotación exclusi-  
va que se solicita, recaerá sobre las reivindicaciones si-  
guientes:

1

1a.- "DISPOSITIVO ANIMADOR PARA JUGUETES" caracterizado esencialmente porque está constituido por un resorte espiral fijo por un extremo y solidario por el otro a un eje conectado a un tren de engranajes que en su salida incorpora un tambor en el que se arrolla un cable que en el extremo libre está solidarizado a un cuerpo fijo o móvil.

5

10

2a.- "DISPOSITIVO ANIMADOR PARA JUGUETES", según reivindicación anterior caracterizado esencialmente porque el cable en su estirado desenrollándose del bombo, tensa el resorte espiral mientras que en su destensado dicho resorte arrolla el cable provocando el desplazamiento del objeto en el que se ubica el dispositivo o en el que se solidariza el cable según tenga uno u otro medios de rodadura.

15

20

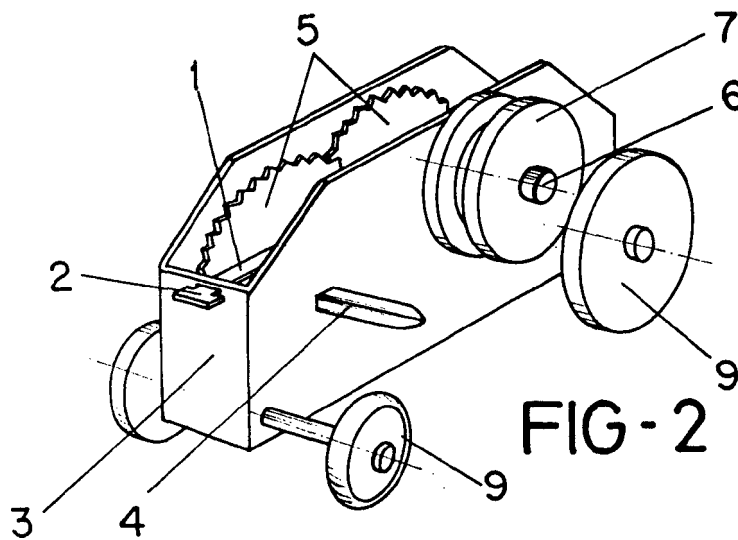
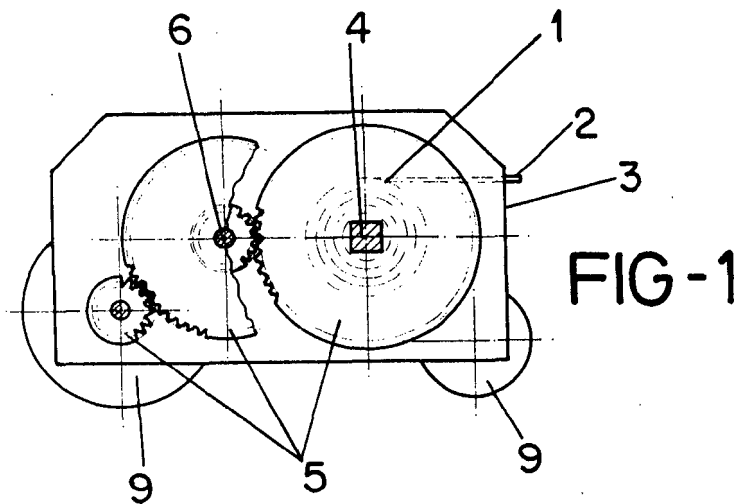
3a.- "DISPOSITIVO ANIMADOR PARA JUGUETES", según reivindicaciones anteriores caracterizado esencialmente porque el objeto al que se solidariza el extremo libre del cable es sensiblemente ahusado y de menor tamaño que el otro, el cual en su frente por el que emerge el cable presenta una compuerta basculante por gravedad susceptible de ser abierta por el objeto de menor tamaño cuando éste es traccionado por el cable y caracterizado además porque el objeto menor adopta la forma corpórea de una presa mientras que el mayor adopta la forma de un depredador cuya mandíbula y/o cabeza está formada por la compuerta basculante que abre la presa accionada por el tambor que arrolla el cable.

25

4a.- Se reivindica por último como objeto sobre el que ha de recaer el Modelo de Utilidad que se solicita: "DISPOSITIVO ANIMADOR PARA JUGUETES".

30





ESCALA VARIABLE

Madrid, 5 de OCTUBRE de 1976

BERNARDO UNGRIA

P. P.

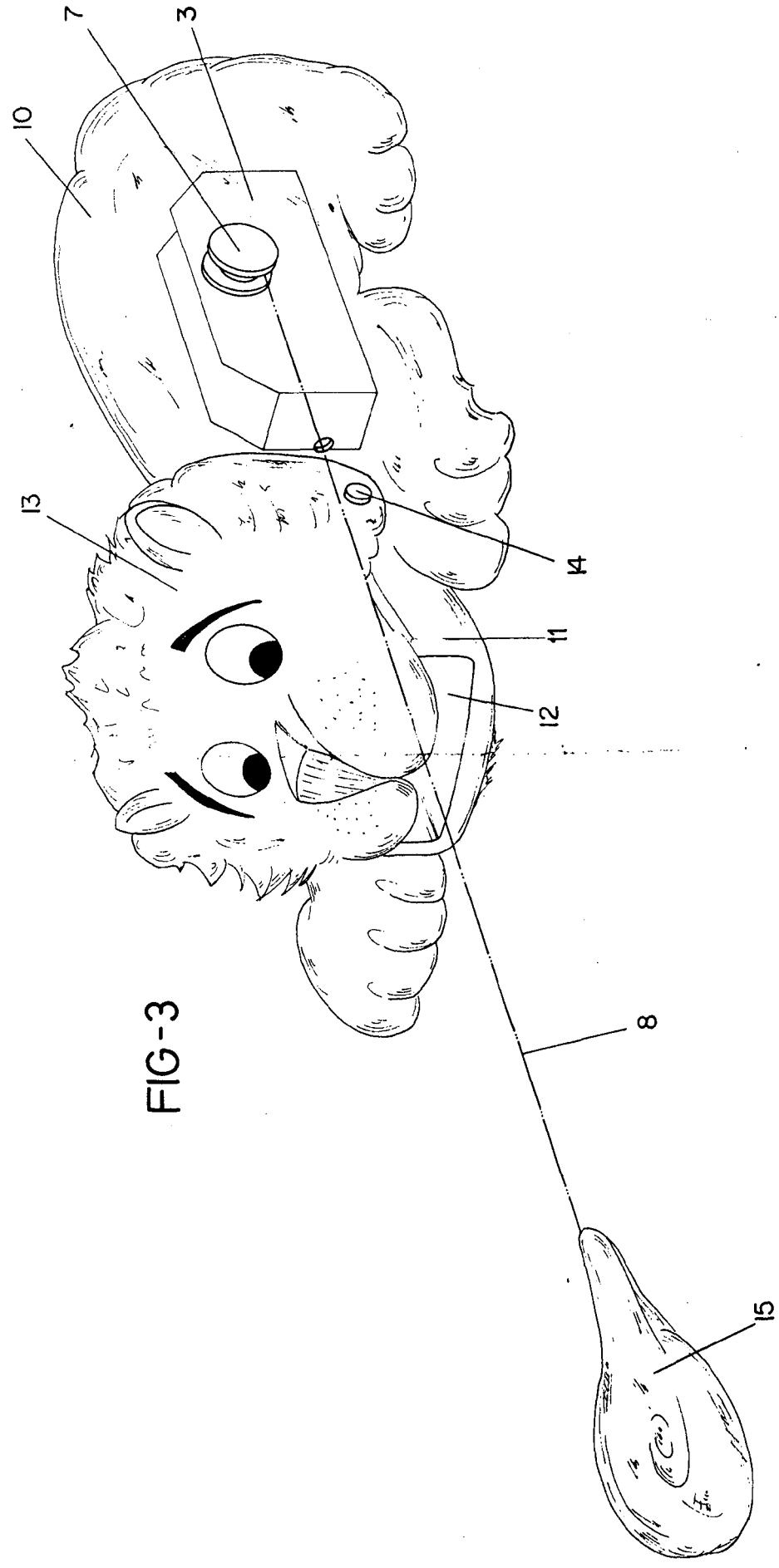


FIG-3

ESCALA VARIABLE  
Madrid, 5 de OCTUBRE de 1976  
BERNARDO UNGRIA  
P. P.

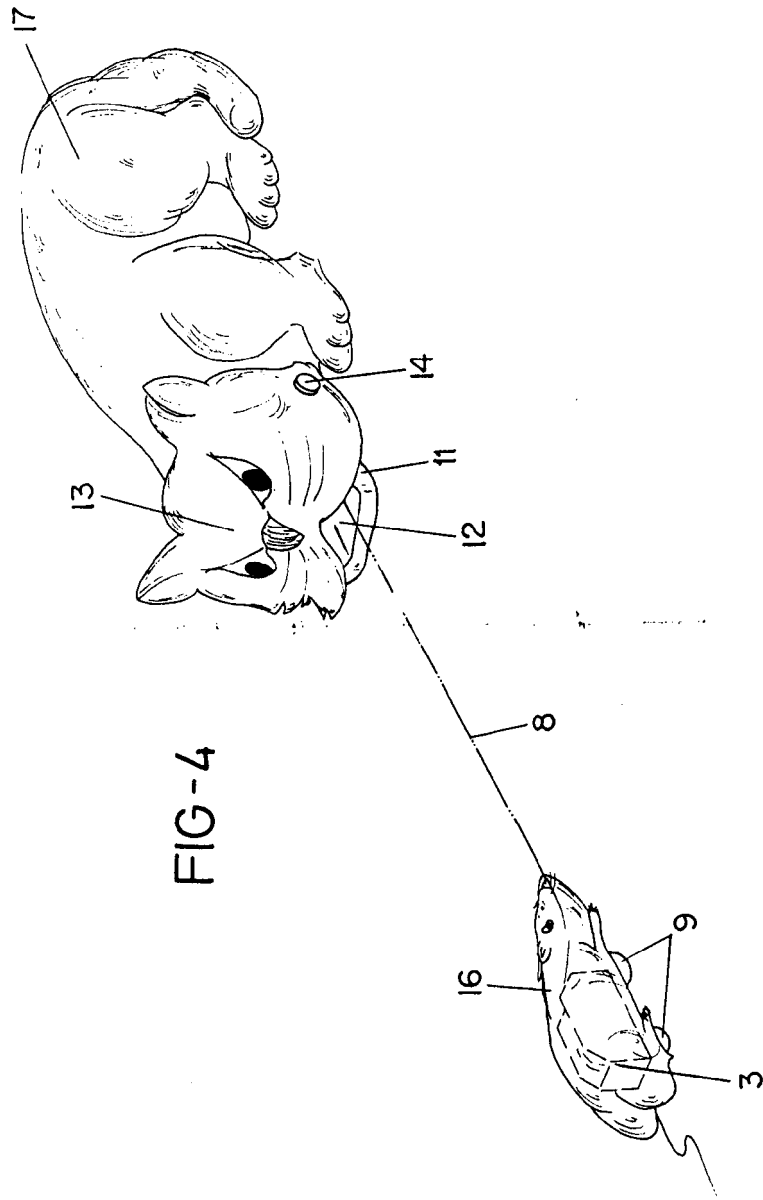


FIG-4

ESCALA VARIABLE  
Madrid, 5 de OCTUBRE de 1976  
BERNARDO UNGRIA  
P. P.