



ESPAÑA

⑩ ES	⑪	NUMERO	⑩ Y
	⑫	223.609	
	⑬	FECHA DE PRESENTACION	
		5.10.76	

MODELO DE UTILIDAD

223.609

③① PRIORIDADES:	③② FECHA	③③ PAIS
③① NUMERO		

④⑦ FECHA DE PUBLICIDAD	⑤① CLASIFICACION INTERNACIONAL
	GOLF

⑤④ TITULO DE LA INVENCIÓN

DISPOSITIVO DE CONTROL DEL CONTENIDO DE BOTELLAS DE GAS.

⑦① SOLICITANTE (S)

DON LUIS PEREZ DE VILLAAMIL VALDELOMAR.

DOMICILIO DEL SOLICITANTE

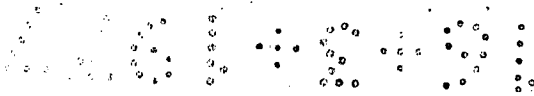
Puerto Rico, 5 MADRID.

⑦② INVENTOR (ES)

⑦③ TITULAR (ES)

⑦④ REPRESENTANTE

DON BERNARDO UNGRIA GOIBURU.



1 El Estatuto vigente sobre Propiedad Industrial, de
26 de Julio de 1929, en su texto refundido publicado el 30
de Abril de 1930, establece los caracteres de patentabili-
5 dad de las invenciones de tipo industrial que tienen por
objeto obtener ventajas sobre lo ya conocido, admitiendo
por consiguiente como patentables, las nuevas máquinas, a-
paratos, instrumentos, procesos de fabricación, etc. La am-
plitud de conceptos previstos como patentables, ha llevado
al legislador a aclarar (Artº. 46) que la enumeración con-
10 tenida en dicho cuerpo legal es puramente enunciativa y no
limitativa, haciéndola extensiva incluso a los descubrimien-
tos de tipo científico (Artº. 47).

El Decreto de 26 de Diciembre de 1947, recogiendo
la Orden de 18 de Noviembre de 1935, confirma el criterio
15 legal de que también serán patentables los instrumentos, ob-
jetos, o partes de los mismos, que aporten a la función a
que son destinados, un beneficio o efecto nuevo, y en defi-
nitiva que constituyan una mejora sustancial sobre lo ante-
riormente conocido.

20 Pues bien, a tenor de lo expuesto, y en base al ar-
ticulado que recoge los conceptos expresados, debe conside-
rarse, que la invención a que se refiere la presente memo-
ria, constituye una novedad industrial, con características
y ventajas que la hacen merecedora del privilegio de explo-
25 tación exclusiva que por ella se solicita, premiando así
los méritos de quien aporta a la industria del país una me-
jora efectiva y precisamente comprendida entre las enuncia-
das por la Ley como patentables. (Arts. 46 y 47 en relación
30 con el 171, en su nueva redacción afectada por la Orden de
18 de Noviembre de 1.935).

1 La presente invención, según se expresa en el enunciado de esta memoria descriptiva, consiste en un dispositivo de control del contenido de botellas de gas.

5 En líneas generales el dispositivo comprende una carcasa a base de dos partes telescópicas, una superior y otra inferior. Sobre la superior se apoya la botella de gas y la carcasa dispone interiormente de un muelle elástico o contrapeso que es accionado por el peso de la botella y que está relacionado directa o indirectamente con una aguja indicadora sobre una esfera graduada.

10 Sobre esta esfera graduada, se estará indicando continuamente el contenido real de la botella.

15 Sobre la citada esfera se dispondrá también otra graduación concéntrica, en la cual se posiciona un indicador que servirá como referencia para indicar la tara de la botella y por consiguiente, deduciendo esta cantidad se obtendrá en la esfera principal la lectura del verdadero contenido de la botella de gas.

20 Para complementar la descripción que seguidamente se va a realizar y con el fin de ayudar a la mejor comprensión de las características del invento, se acompaña con la presente Memoria descriptiva un juego de dibujos donde se ha representado lo siguiente:

25 La figura 1ª muestra una vista en alzado lateral de una carcasa sobre la que se dispone la botella, la cual lleva incorporado en un punto periférico, la escala graduada con la escala concéntrica de la tara.

30 La figura 2ª representa una vista en sección diametral de la figura 1ª, y en la que se observa la botella dispuesta sobre la carcasa.

1 La figura 3ª corresponde a una vista en planta y
detallada de la esfera graduada con su escala concéntrica
exterior provista del correspondiente indicador.

5 La figura 4ª corresponde a una vista esquemática
de la utilización de este dispositivo en un mueble de cocina.

Por último la figura 5ª corresponde a una vista
esquemática de su utilización en un vehículo automóvil.

10 Como puede observarse, a tenor de los planos comentados,
el dispositivo de control del contenido de botellas de gas,
se encuentra constituido por una carcasa 1, constituida por
dos partes 2 y 3 telescópicas.

Sobre la parte superior 3 queda apoyada la base de la botella 4.

15 Entre las dos partes 2 y 3 de la carcasa se dispone un muelle elástico 5 o contrapeso, que queda relacionado directa o indirectamente por un medio adecuado, con una
20 aguja 6 que indicará sobre una esfera graduada 7 el contenido real de la botella 5, descontando su tara que irá indicada en otra graduación concéntrica 8 y exterior, mediante un indicador 9 posicionable manualmente.

25 Como se puede observar en las figuras 1ª, 2ª y 3ª de los planos que se acompañan, en el uso doméstico de las botellas de gas, ésta se dispondrá sobre la carcasa constituida por las partes 2 y 3, y sobre ésta concretamente se dispone el fondo de la botella 4. El peso de la botella
30 estará accionando constantemente al muelle o contrapeso 5 y éste a su vez hará que la aguja 6 marque sobre la escala graduada 7 el verdadero contenido de la botella, cuya tara irá indicada por el indicador 9 debidamente posicionado so-

1 bre la escala concéntrica exterior 8. De esta manera, obten-
dremos una visualización rápida del contenido concreto de
la botella y podremos determinar cuando debemos de sustituir-
la.

5 En la figura 4ª se observa un modo de realización
para el uso de este dispositivo en un mueble de cocina. Como
puede observarse el muelle contrapeso 5 queda unido mediante
un cable 10 que es el que acciona la saeta 6 indicadora so-
bre la esfera 7.

10 Asimismo este dispositivo puede emplearse para vehí-
culos automóviles, concretamente taxis, en los que la parte
superior 3 de la carcasa se le ha realizado una conforma-
ción en mediacaña para adaptarse sobre el lateral de la bo-
tella de gas cuando ésta se encuentra tumbada. La conexión
15 del contrapeso 5 se realizará mediante un medio adecuado con
una esfera situada en el cuadro de mandos del conductor, con
lo cual obtendrá una perfecta indicación del contenido de la
botella.

20 No se considera necesario hacer mas extensa esta
descripción para que cualquier persona perita en la materia
comprenda perfectamente cual es la idea que se desea reali-
zar, así como las ventajas que de su realización industrial
han de derivarse.

25 Por todo ello, y para evitar posibles imitaciones,
se presenta esta solicitud pidiendo la explotación en exclu-
siva de la idea descrita, de acuerdo con las consideraciones
y puntos que se desean reivindicar, que se concretan en las
páginas siguientes:

30

1 Hecha la descripción a que se refiere la memoria
que antecede, es preciso insistir en que los detalles de
realización de la idea expuesta, pueden variar, es decir,
que pueden sufrir pequeñas alteraciones, basadas siempre
5 en los principios fundamentales de la idea, que son en esen-
cia los que quedan reflejados en los párrafos de la descrip-
ción hecha. En efecto, el Artículo 48 del Estatuto vigente
sobre Propiedad Industrial, establece como no patentables,
en su apartado tercero, "los cambios de forma, dimensiones,
10 proporciones y materias de un objeto ya patentado" fijando
así el criterio del legislador en el sentido de que paten-
tada una idea que pueda dar lugar a una realidad práctica
e industrializable, nadie podrá apoyarse en ella para, a
pretexto de haber introducido ligeras modificaciones, pre-
15 sentarla como nueva y propia.

Este principio, en cuanto al alcance de la protec-
ción del objeto patentado se refiere, se halla confirmado
por numerosas Sentencias del Tribunal Supremo, y entre -
ellas, como más terminantes, en las de fechas 16 de octubre
20 de 1954, 23 de enero de 1959, 20 de marzo de 1964 y otras.

Establecido el concepto expresado, en cuanto a la
amplitud que debe darse a la protección solicitada, se re-
dacta a continuación la Nota de Reivindicaciones, de acuer-
do con lo que se establece en el último párrafo del apar-
25 tado tercero del Artículo 100 de la Ley, sintetizando así
las novedades que se desean reivindicar:

NOTA DE REIVINDICACIONES

30 En resumen, el privilegio de explotación exclusi-
va que se solicita, recaerá sobre las reivindicaciones si-
guientes:

1

5

10

15

20

25

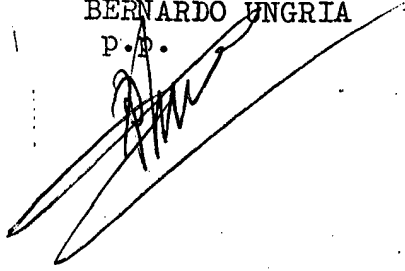
30

1.- DISPOSITIVO DE CONTROL DEL CONTENIDO DE BOTTAS DE GAS, que esencialmente se caracteriza por comprender una carcasa con dos partes telescópicas, sobre cuya parte superior queda apoyada la base de la botella y que disponen interiormente de un muelle elástico o contrapeso relacionado directamente, o indirectamente por un medio adecuado, con una aguja que indicará sobre una esfera graduada y constantemente el contenido real de la botella descontando su tara que ira indicada en otra graduación concéntrica exterior mediante su indicador correspondiente.

2.- Se reivindica por último como objeto sobre el que han de recaer el Modelo de Utilidad que se solicita: DISPOSITIVO DE CONTROL DEL CONTENIDO DE BOTELLAS DE GAS.

Todo conforme queda descrito y reivindicado en la presente memoria descriptiva que consta de siete páginas mecanografiadas y dibujos adjuntos.

Madrid, 5 Octubre de 1976
BERNARDO HNGRIA
P.P.



441301

FIG - 2

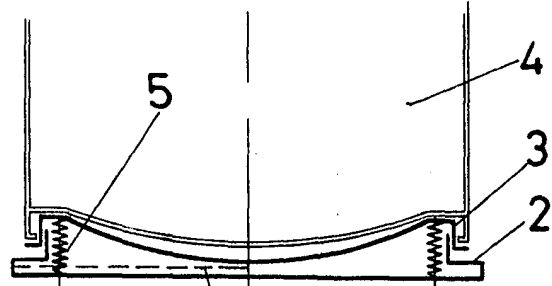


FIG - 1

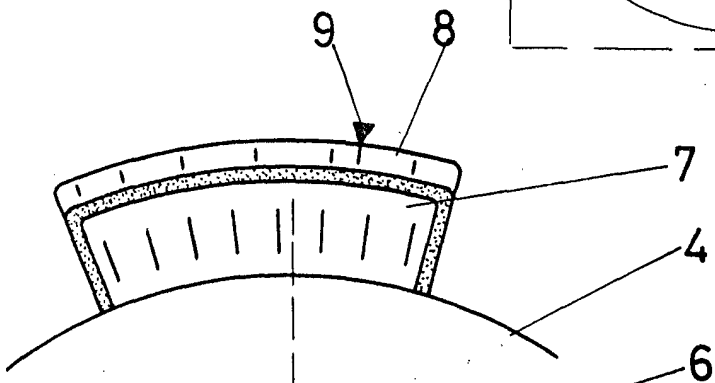
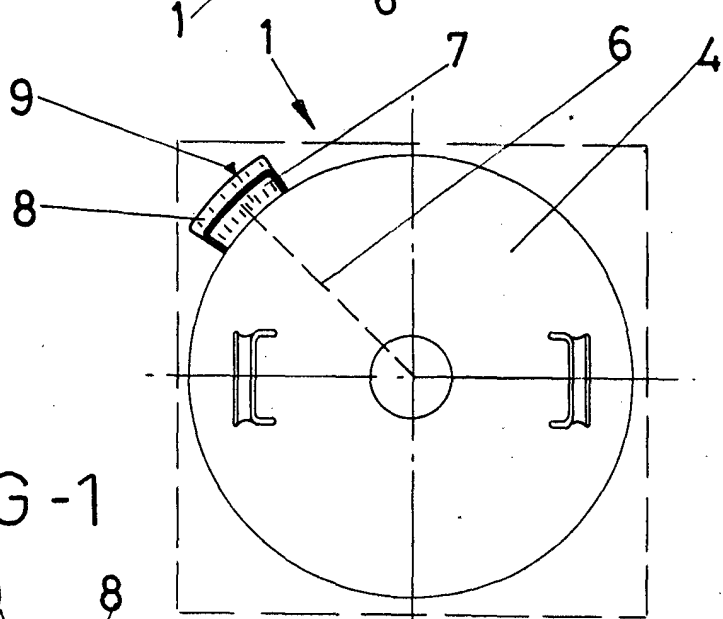


FIG - 3

ESCALA VARIABLE

Madrid, 5 de octubre de 1977

BERNARDO UNGRIA

P. P.

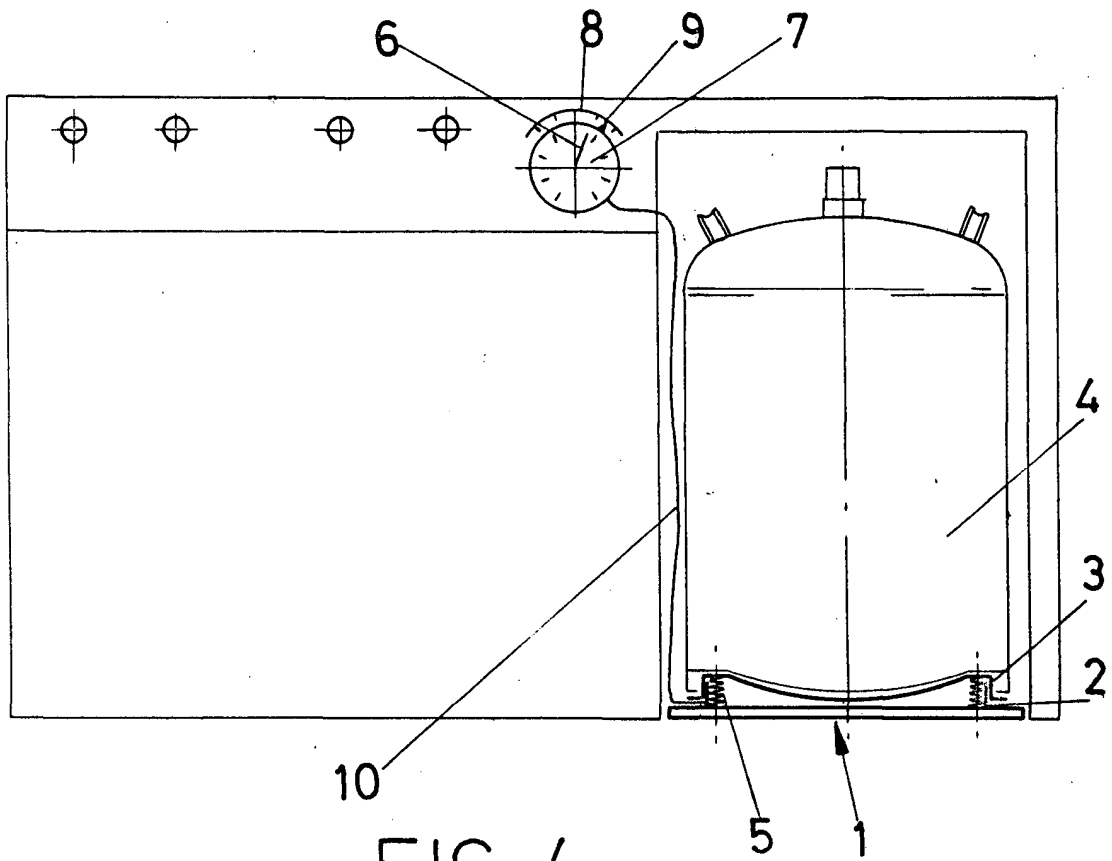


FIG-4

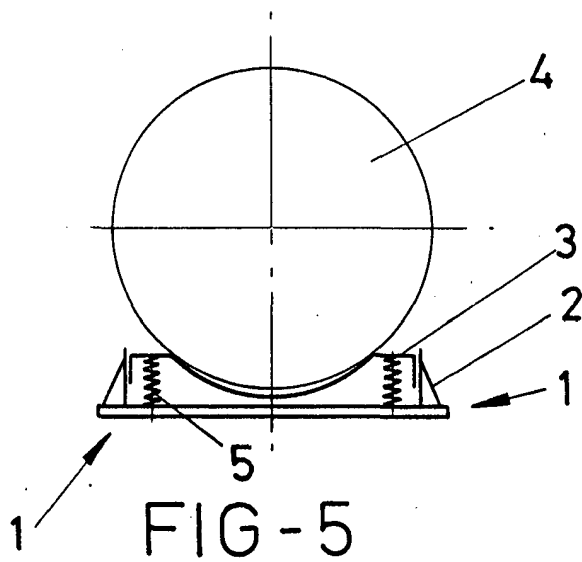


FIG-5

ESCALA VARIABLE

Madrid, 5 de octubre de 1977

BERNARDO UNGRIA

P. B.