



993572 223572

PATENTE DE INTRODUCCIÓN

cuyo registro se solicita en ESPAÑA, por DIEZ años, por
»MAQUINA PICADORA DE CARNES CON DISPOSITIVO SIERRA HUESOS»,
a favor de EXCLUSIVAS OYARZUN S. L., entidad española,
domiciliada en MADRID, calle Coruña 19 bis.

Memoria descriptiva

La presente solicitud se refiere a una máquina picado-
ra de carnes con dispositivo sierra huesos que tiene como
objeto principal el realizar dos funciones distintas den-
tro de la misma, pudiendo trabajar a la vez o bien separa-
damente con ella, la carne y los huesos o la caner solamente.

El presente invento consiste en una carcasa en la que
va alojado un motor de 1/4 trifásico o monofásico que lle-
va dispuesto una caja de engranajes y una serie de piñones
helicoidales y rodamientos combinadamente. A un lado de la
carcasa lleva acoplado un cuerpo triturador que comunica
por su parte superior con una tolva y, en su centro, lleva
un tornillo sinfin que impele la carne hacia una cuchilla
y de ésta a un pasador agujereado. En la parte inferior de
la carcasa lleva una guía a la cual se sujetan unos soportes
en los que va dispuesto un plato que recibe el género una



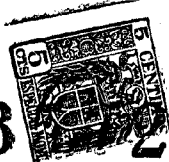
223572

vez desmenuzado.

5 Al otro lado de la carcasa va colocada en el extremo del eje del motor, protegida por dos defensas metálicas, una sierra circular que lleva dispuesta una plataforma o mesa en la que se depositan los huesos para su corte. El sierra huesos lleva un soporte y adosado al mismo tiene un mando o puño que permite la separación de la unión de los ejes y del piñón de enganche, según se desee que trabaje o no este dispositivo.

10 Para mejor comprensión de lo que se desea proteger, se acompaña una lámina de dibujos en la que, a título ilustrativo pero no limitativo, se representa la máquina, siendo 1) el motor de 1/4 H.P., 2) la caja de engranajes, 3) el piñón helicoidal, así como 4) y 5), 6) las anillas de fieltro, 7) la carcasa de aluminio, 8) los rodamientos, 9) el interruptor, 10) el engrasador, 11) la base de hierro, 12) la placa, 13) las patas de goma. Con referencia a la picadora de carne 14) representa la tolva, 15) el cuerpo del triturador, 16) la tuerca de sujeción, 17) el sinfin triturador, 18) el pasador agujereado, 19) la cuchilla, 20) la guía, 21) los soportes del plato, 22) el plato y 23) la unión del triturador con la carcasa o cuerpo central. Con relación a la sierra de huesos, 24) nos muestra el eje prolongado del del motor, 25) el piñón de enganche, 26) la unión, 27) la placa de unión, 28) el muelle, 29) la tuerca especial, 30) la sierra circular, 31) el soporte del sierra huesos, 32) la mesa, 33) la defensa inferior y 33) la defensa superior.

30 El funcionamiento de dicha máquina es como sigue:
Debido al motor se acciona la caja de engranajes reductora para aumentar la velocidad. Por otro lado, el sierra hue-



5 sos trabaja directamente acoplado al motor, por medio de
una prolongación del eje de éste. La carne introducida por
la tolva, va a parar al cuerpo dentro del cual manobra
el tornillo sinfín que recoge la carne y la impulsa ha-
cia la cuchilla, de donde sale a través de los agujeros del
pasador, cayendo en el plato que está dispuesto debajo del
mismo. En cuanto al aparato sierra huesos, bastará con
depositar los mismos en la plataforma para que la sierra
circular los vaya cortando. Ahora bien, si se desea que no
10 funcione este aparato, bastará con que se accione el mando
que lleva para que queden automáticamente separados los
ejes y el piñón de enganche, con lo cual solamente actua-
rá el aparato triturador de carne.

15 Lo descrito será susceptible de modificación en todo
aquello que no altere su esencialidad, bien se refiera a
tamaños, forma, materias a emplear, según se protege en
la siguiente

- N O T A -

Se reivindicán los puntos siguientes:

20 1.- Máquina picadora de carnes con dispositivo sierra hue-
sos, que se caracteriza por comprender una carcasa en la
que va alojado un motor de 1/4 H.P. trifásico o monofásico
que lleva dispuesta una caja de engranajes y una serie de
piñones helicoidales y rodamientos combinadamente. A un
25 lado de dicha carcasa lleva acoplado un cuerpo triturador
que comunica por su parte superior con una tolva y, en
su centro, lleva dispuesto un tornillo sinfín que impele
la carne hacia una cuchilla y de ésta a un pasador agujee-
reado. En la parte inferior de la carcasa, lleva una guía
30 a la cual se sujetan unos soportes en los que va dispues-

223572



- 4 -

to un plato que recibe el género una vez desmenuzado.

5 2.- La misma máquina de la reivindicación anterior que se caracteriza porque al otro lado de la carcasa va colocada en el extremo del eje del motor, protegida por dos defensas metálicas, una sierra circular que lleva dis-
10 puesta una plataforma o mesa en la que se depositan los huesos para su corte. La sierra huesos lleva un soporte y, adosado al mismo, tiene un mando o puño que permite la separación de la unión de los ejes y del piñón de en-
ganche.

3.- MÁQUINA PICADORA DE CARNES CON DISPOSITIVO SIERRA HUESOS.

Consta la presente Memoria de cuatro páginas mecanografiadas y una lámina de dibujos.

Madrid, 18 de agosto de 1955.

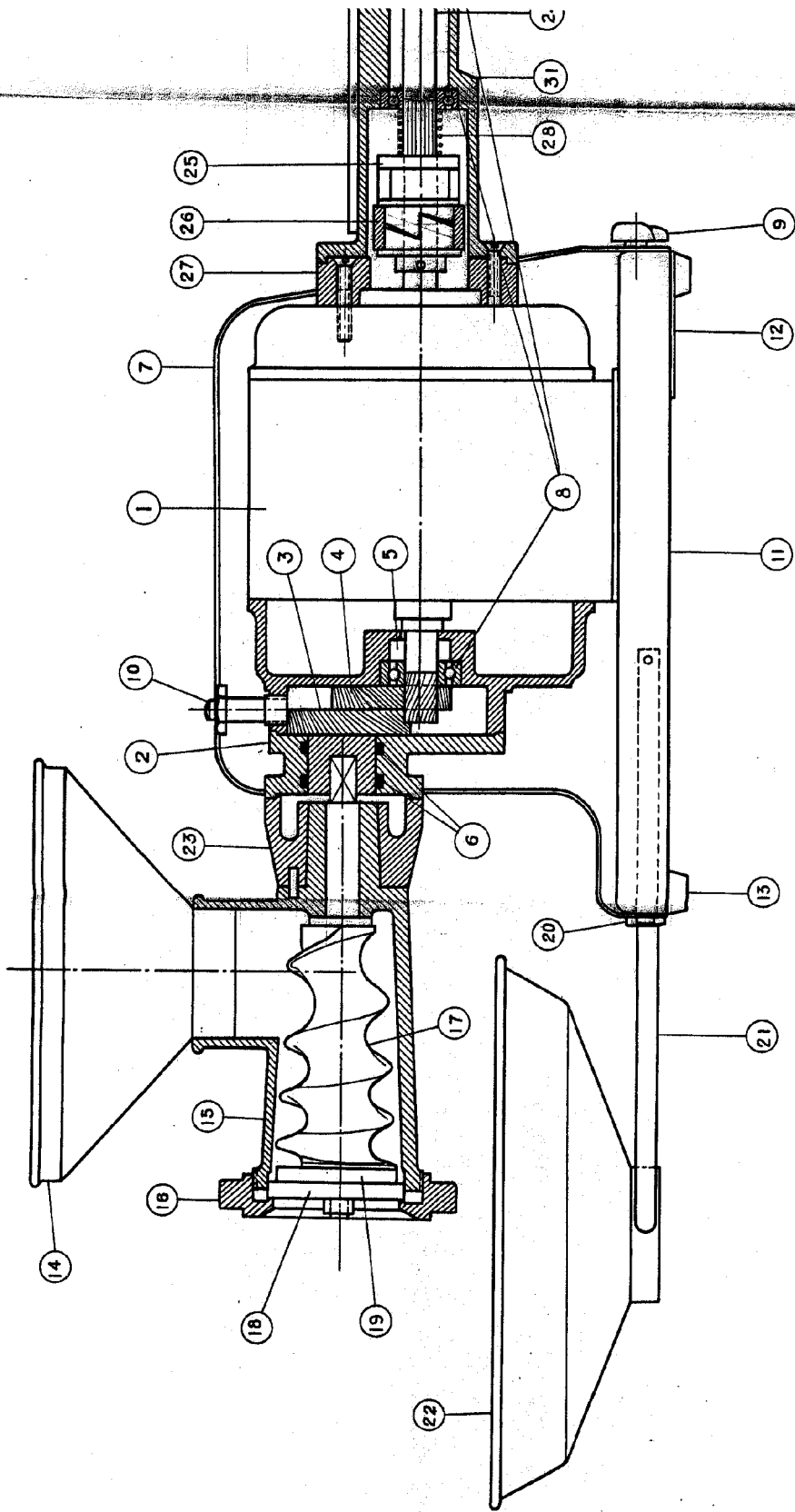
P. A.





ENCLOSURE YAS OYARUN, S. I.

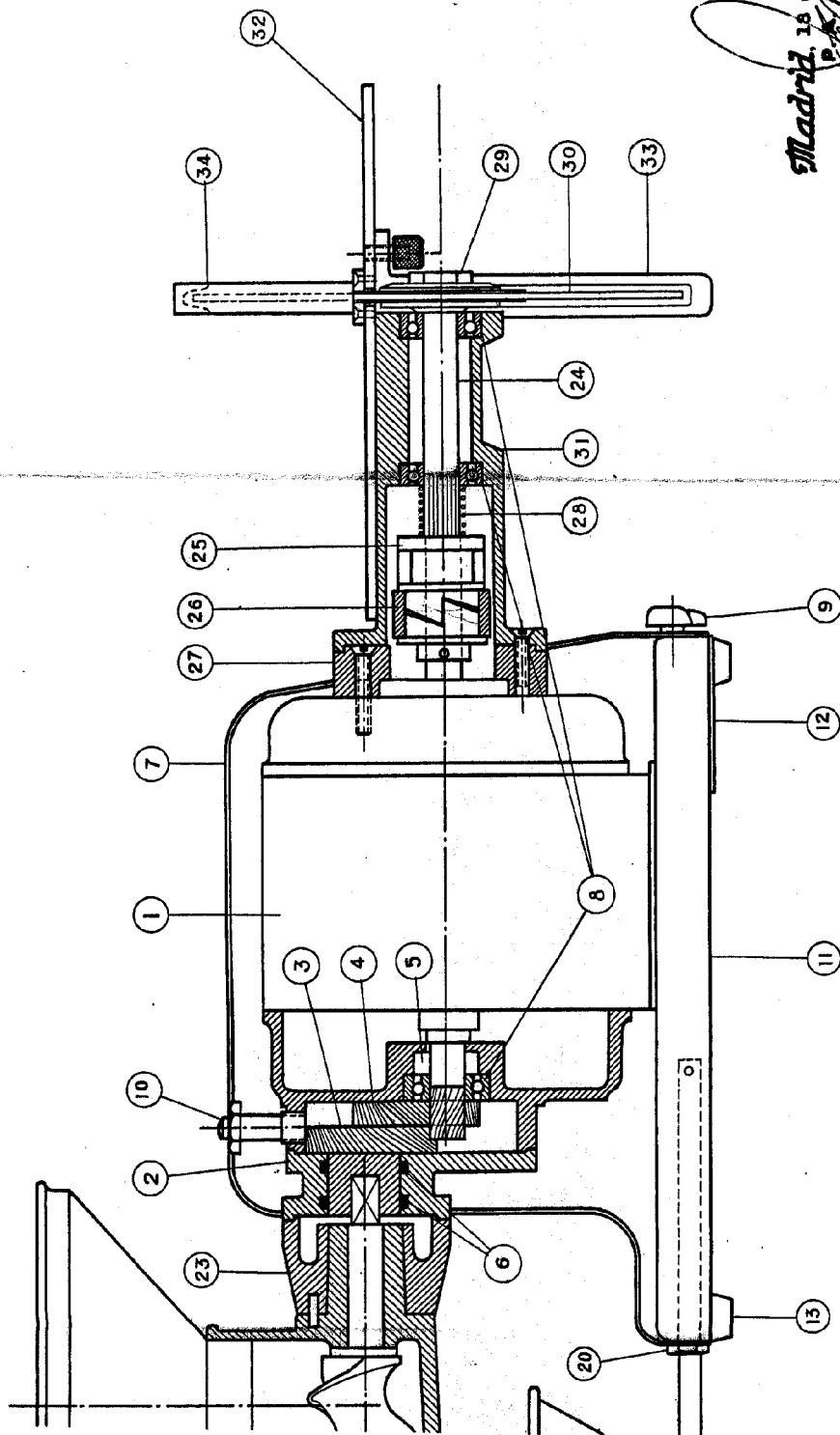
Escaia variable



1/2

223572

Escaleta variable



Madrid, 18 de Agosto de 1.953.

[Handwritten signature]



2/2