



223565

223565

P A T E N T E  
D E  
I N V E N C I Ó N

por "UN APARATO MICROMÉTRICO PARA GRADUAR LA TENSION DEL HILO EN LAS MÁQUINAS DE COSER", a favor de ESTARTA Y ECENARRO, S.A., de nacionalidad española, domiciliada en ELGOIBAR (Guipúzcoa).

. . .

MEMORIA DESCRIPTIVA

La presente invención se refiere a un aparato micrométrico para graduar la tensión del hilo en las máquinas de coser.

En las máquinas de coser actualmente en uso, es muy defectuosa la graduación de la tensión del hilo, pudiendo decirse

5. que se hace casi sin control técnico alguno, pues en algunas máquinas sólo se indica la graduación en el giro sin que se refiera esta a la profundidad del recorrido o compresión

del muelle, otras en cambio a la inversa llevan graduación en cuanto a la compresión del muelle y no en cuanto al giro necesario

10. para lograrla, lo cual hace que cada vez que se cambia la



calidad del hilo se tenga que andar tanteando su tensión.

Con la invención que se describe, se evitan estos inconvenientes al hacer intervenir un graduador micrométrico en el que intervienen las dos escalas, una para la rotación de la cabeza y otra para la profundidad del recorrido de compresión.

5.

Con el fin de facilitar la explicación se acompaña a la presente memoria una lámina de dibujos en la que se ha representado un caso de realización que se cita a título de ejemplo.

En el dibujo:

10.

La figura 1 muestra en vista lateral el aparato en la posición inicial de compresión, y

la figura 2 manifiesta análogamente el aparato en una fase final de compresión.

15.

Consiste esencialmente en disponer el elemento de compresión dentro de un sistema de dos piezas enchufadas entre sí, una de ellas el mando -A- y la otra la guía -B-.

20.

La pieza -A- tiene movimiento de giro y por ello va graduada en sentido radial en las divisiones -1- que por ejemplo van de uno a diez. La pieza -B- es fija constituyendo la guía de la anterior y lleva en sentido de una generatriz, la línea -2- dividida en milímetros.

La pieza -B- va fija en el armazón, mientras que la pieza -A- recorre axialmente sobre la pieza -B- en su maniobra.

Los platillos tensores -3- son los de pase del hilo.

25.

El conjunto se monta en el armazón -4- de la máquina inmovilizándolo con el tornillo prisionero -5-.

30.

Según las figuras, a un giro completo del mando -A- corresponde un avance de un milímetro de este mando sobre la graduación de la guía -B- lo que hace que cada espacio de dos rayas del mando, corresponda a una décima de milímetro en su avance,

223565



graduándose por ello la tensión del hilo por recorridos controlados micrométricamente.

- La invención, dentro de su esencialidad, puede ser llevada a la práctica en otras formas de realización que difieran en detalle de la indicada a título de ejemplo a las cuales alcanzará igualmente la protección que se recaba. Podrá, pues, construirse en cualquier forma y tamaño, con los materiales y medios más adecuados, por quedar todo ello comprendido en el espíritu de las reivindicaciones.
- 5.

. = .

N O T A

10. Hecha la descripción del presente invento, se declara como nuevas y de propia invención, las siguientes reivindicaciones:

1. Un aparato micrométrico para graduar la tensión del hilo en las máquinas de coser, caracterizado esencialmente por comprender un juego prensor y un juego de mando relacionados entre sí coaxialmente y operativamente dispuesto para que, toda variación en los elementos del juego de mando representa en la fricción del juego prensor, comprendiendo el juego de mando referencias para controlar las variaciones que facultativamente se le proporciona y que indican el grado de tensión de hilo logrado.
- 15.
- 20.

2. Un aparato según la anterior reivindicación en el que el juego de mando está constituido por una cabeza de maniobra con graduación circundante y un núcleo fijo con graduación según la generatriz.
- 25.

223565



3. Un aparato según las reivindicaciones 1 y 2 en el que el elemento núcleo va fijo unido al armazón y sobre él es móvil la cabeza de maniobra.

4. Un aparato micrométrico para graduar la tensión del hilo en las máquinas de coser.

5. Según se describe y reivindica en la presente memoria descriptiva, que consta de cuatro hojas, foliadas y escritas a máquina por una sola cara, acompañadas de una lámina de dibujos.

Madrid, a 18 de agosto de 1955.

ESTARTA Y ECENARRO, S.A.

p.a.

**JAIME ISERN MIRALLES**  
**P. P.**

9

Fig. 1

18 AGO

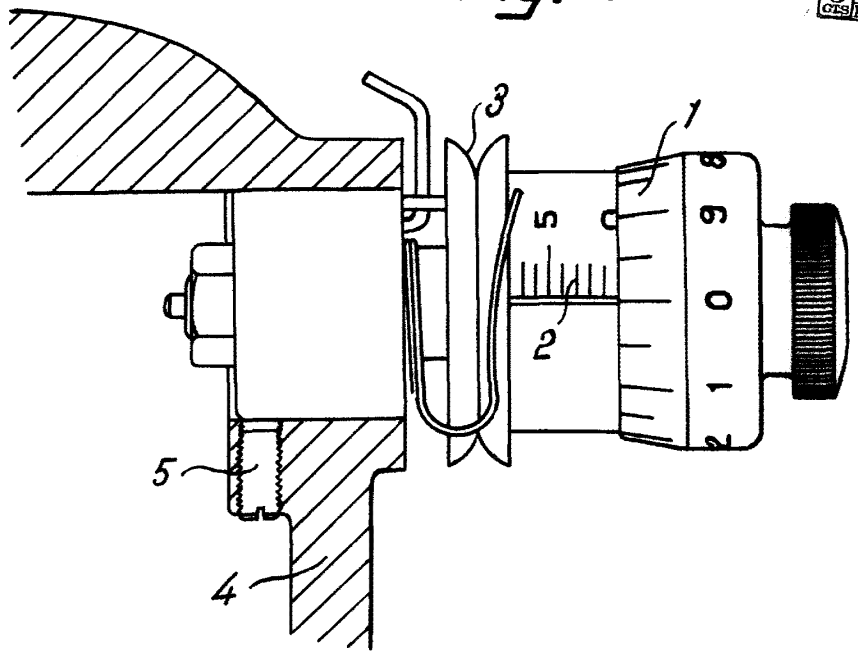
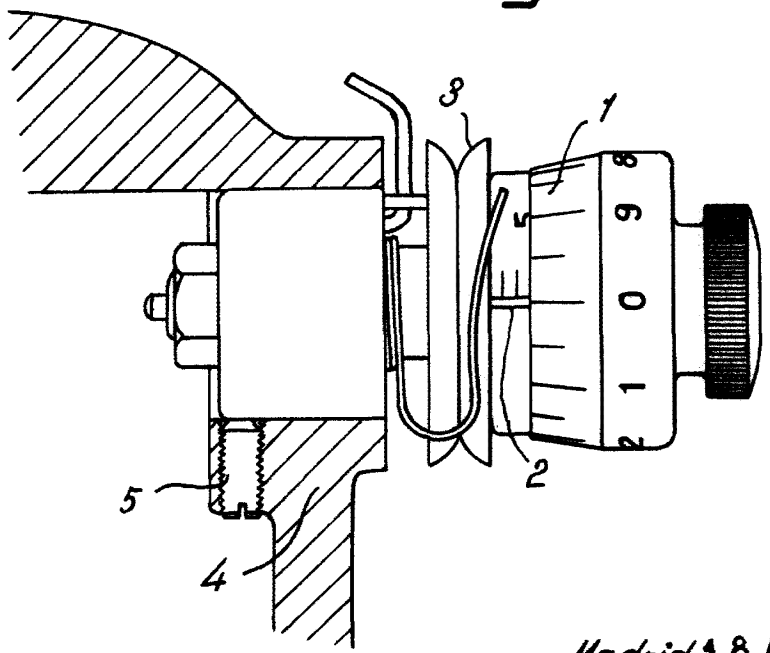


Fig. 2



Madrid, 18 AGO. 1955  
pp. Jaime Isern  
Gurubay