

241-1921



223560

223560

P A T E N T E D E I N T R O D U C C I O N

por diez años,

para todo el territorio español, sus colonias y protectorado, por "UNOS PERFECCIONAMIENTOS INTRODUCIDOS EN LOS DISPOSITIVOS ADVERTIDORES SONOROS", cuyo privilegio se solicita a favor de la entidad francesa SOCIETE D'APPAREILS NOUVEAUX ET D'OUTILLAGES RATIONNELS, domiciliada en Francia; 86, Rue Pierre Timbaud, Courbevoie (Seine).

M E M O R I A D E S C R I P T I V A

La presente patente se refiere a unos perfeccionamientos introducidos en los dispositivos advertidores sonoros, de un modo particular en aquellos dispositivos que poseen un electroimán cuya armadura es solidaria del centro de una membrana vibrante provista de un disco de resonancia. Estos perfeccionamientos tienen por objeto aumentar la intensidad sonora de estos aparatos sin aumentar su volumen ni la energía consumida por los mismos.

5

De acuerdo con esta patente, se comunica al disco de

223560



resonancia una frecuencia propia que es aproximadamente un múltiple entero de la frecuencia del conjunto del equipo móvil o conjunto vibrante del dispositivo. De este modo, durante el funcionamiento del dispositivo se logra producir un fenómeno de resonancia que provoca la emisión de un sonido de una intensidad máxima para una potencia electromagnética determinada.

5

10

15

Para facilitar la comprensión de la presente patente, se adjunta, a título enunciativo y sin carácter limitativo un plano esquemático en el que se aprecia el corte de un dispositivo advertidor sonoro provisto de los perfeccionamientos objeto de otra patente anterior solicitada por la misma entidad, gracias a cuyo diseño resultará sencillo comprender el verdadero alcance y esencialidad de la presente patente.

20

De acuerdo con el plano adjunto, el electroimán 1 posee una armadura 2, que está unida por una varilla 3 a una membrana vibrante 4, así como a un disco de resonancia o resonador externo 15, cuyo disco está constituido en su parte periférica por un paraboloide de revolución,

25

Según la presente patente se dota el dispositivo advertidor de un disco de resonancia 5, cuya frecuencia propia es sensiblemente igual a un número múltiplo de la frecuencia propia del conjunto del equipo móvil del dispositivo constituido por las piezas 2, 3, 4 y 5. Si por ejemplo la frecuencia propia de vibración del disco 5 es de 3.200 periodos por segundo, cifra que resulta muy favorable para la obtención de un efecto sonoro máximo, el conjunto del equipo móvil incluido el propio disco 5

223560



7 AGO 1955

deberá tener, de acuerdo con esta patente, una frecuencia del orden de los 400 periodos por segundo.

5 Desritos suficientemente en que consisten los presentes perfeccionamientos, se comprende fácilmente que podrán introducirse en los mismos cualesquiera modificaciones de detalle se estimen convenientes, siempre que no afecten su esencialidad, a cuyo fin se declaran no divulgadas, practicadas ni puestas en ejecución en España, las siguientes reivindicaciones que constituyen la

10 N O T A R E I V I N D I C A T O R I A

15 1ª - UNOS PERFECCIONAMIENTOS INTRODUCIDOS EN LOS DISPOSITIVOS ADVERTIDORES SONOROS, caracterizados por dotar el dispositivo advertidor de un disco de resonancia cuya frecuencia propia de vibración es sensiblemente igual a un número múltiplo de la frecuencia de vibración del conjunto de piezas vibrantes del dispositivo, conjunto llamado equipo móvil y que comprende el propio disco de resonancia.

20 2ª - UNOS PERFECCIONAMIENTOS INTRODUCIDOS EN LOS DISPOSITIVOS ADVERTIDORES SONOROS.

25 Todo tal y conforme queda descrito y reivindicado en la memoria descriptiva que antecede, que consta de tres hojas escritas a máquina por una sola cara y un plano que la ilustra.

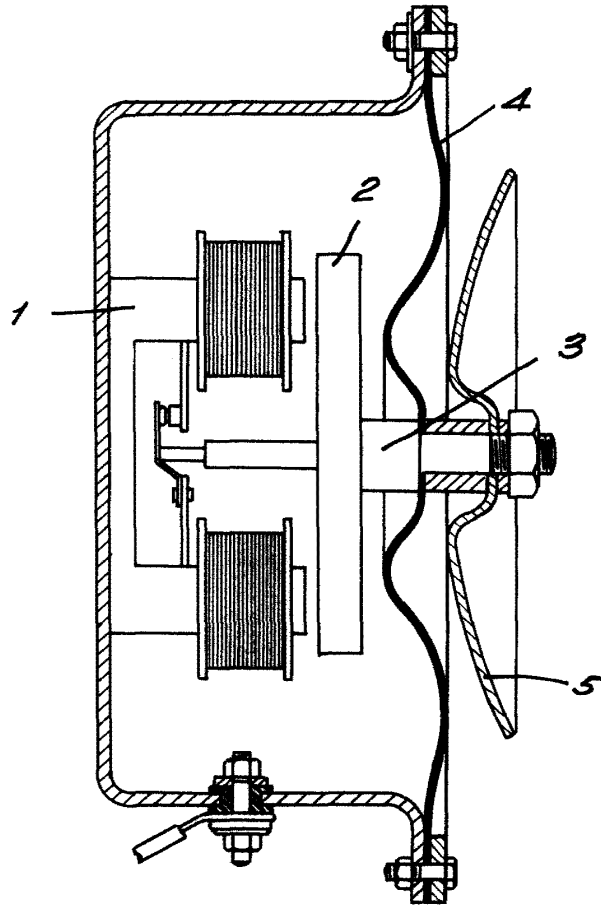
MADRID, 18 de Agosto de 1.955

SOCIETE D'APPAREILS NOUVEAUX ET D'OUTILLAGES RATIONNELS

P.A.

Morgades

223560



Madrid. 10/10/1941
p.a. J. J. Margades Graaer
p.p.

A large, stylized handwritten signature in black ink, which appears to be "J. J. Margades Graaer".

Escaha variable