



223555

PATENTE DE INVENCION  
DE

UN PERFECCIONAMIENTO DE ARRASTRE POR MOTOR ELECTRICO PARA MAQUINAS DE CINE DE BIELLA EXCENTRICA.

Solicitada por D. Julio Pinto Tarrega de nacionalidad española, domiciliado en Valencia G/ de Gregorio Mayáns, 11 72

MEMORIA DESCRIPTIVA

La patente a que se refiere esta Memoria esta destinada a garantizar la explotación y propiedad de este mecanismo en toda España Colonias y protectorado.

Las principales ventajas de este perfeccionamiento de arrastre por motor electrico son los siguientes:

1ª.- Paso uniforme de la pelicula.

2ª.- Evitar totalmente que la imagen se mueva en la pantalla debido al movimiento de la mano;

5

El arrastre se consigue a base de un motor antiparasitario ( Fig. num 1 que dá 3.000 R.P.M. y que su eje ( Fig. num 2) posee un piñón ( fig. num 3) que engrana a su vez con la rueda de la biela ( Fig. num 4) arrastrando la pelicula; a continuación el mecanismo de la rueda ( Fig. num 4) engrana piñón central ( fig. num 5) con la rueda ( Fig. num 6) que engranando con el piñón ( Fig. num 7) engrana con la rueda ( Fig. num 8) que sirve para recoger la pelicula en los carretes exteriores;

10

Descritas convenientemente los elementos y disposiciones en esta clase de mecanismo de juguetes hacemos constar que todos ellos son variables en lo referente a su tamaño, forma y material, así como que, en el conjunto descrito puede ser variado todo aquello que no suponga alteración de la esencialidad

15



223555

20 del mecanismo puesto de relieve en la pasada descripción la  
cual deberá ser tomada en su más amplio sentido y no como  
una limitación;

R E V I N D I C A C I O N E S

25 Un perfeccionamiento de arrastre por motor eléctrico para  
máquinas de cine de biela excentrica que se reivindica como  
propio y nuevo;

1ª.- Un perfeccionamiento de arrastre por motor eléctrico  
para máquinas de cine de biela excentrica caracterizado por  
que en este perfeccionamiento de arrastre se consigue a base  
de un motor antiparasitario que dá 3,000 R.P.M; y que en su  
30 eje posee un piñón que engranando con la rueda de la biela  
arrastra la película;

2ª.- Un perfeccionamiento de arrastre por motor eléctri-  
co para máquina de cine de biela excentrica caracterizado por  
que en este sistema de arrastre a continuación el mecanismo  
35 de la rueda que engrana con el piñón del motor posee un piñón  
central que engrana con la rueda que engranando con el piñón  
de la siguiente rueda engrana con la rueda que sirve para re-  
coger la película en los carretes exteriores.

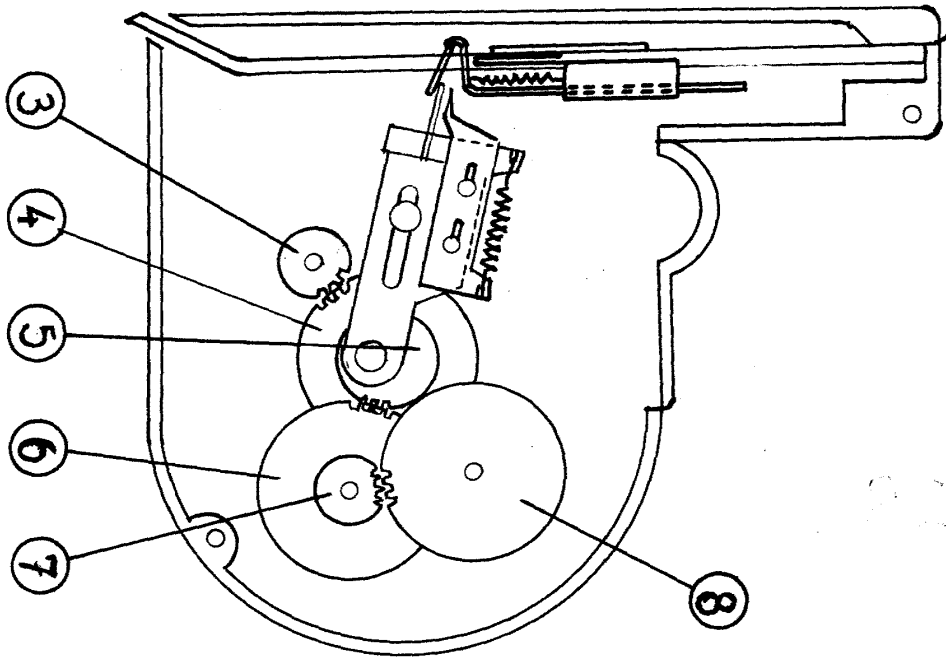
40 3ª.- Un perfeccionamiento de arrastre por motor eléctrico  
para máquinas de cine de biela excentrica;

Esta Memoria consta de dos hojas escritas o mecanogra-  
fiadas por una sola cara a doble espacio en 42 líneas.

Madrid, 24 de Octubre de 1.955

EL INTERESADO,

ESCALA VARIABLE



223555



Recibido 24-10-55  
 Julio Pinto Tarrega

