



ESPAÑA

19 ES	11	NUMERO	223554	10 Y
	21			
	22	FECHA DE PRESENTACION	1 octubre 1976	

**MODELO DE UTILIDAD**

**223554**

30 PRIORIDADES:	32 FECHA	33 PAIS
31 NUMERO		

47 FECHA DE PUBLICIDAD	51 CLASIFICACION INTERNACIONAL
	A 61 H

54 TITULO DE LA INVENCIÓN

"DISPOSITIVO PARA LA REALIZACIÓN DE MASAJE CORPORAL".

71 SOLICITANTE (S)

Doña Dolores FAURÍA RIPOLL

DOMICILIO DEL SOLICITANTE

San Hilario Sacalm (Barcelona), calle Vich, sin número

72 INVENTOR (ES)

73 TITULAR (ES)

74 REPRESENTANTE

Don Ignacio PONTI GRAU

La Presente invención se refiere a un dispositivo para la realización de masaje corporal, cuya constitución es muy simple y eficaz.

Es sabido que uno de los tratamientos más eficaces para la obesidad es el masaje corporal. Ahora bien, los dispositivos conocidos hasta el presente son imperfectos, ya que la persona usuaria no alcanza con ellos todas las zonas del cuerpo, con lo cual la acción del masaje es incompleta.

El dispositivo objeto de la invención subsana los inconvenientes descritos, con la ventaja de que la constitución del mismo es sencilla.

El dispositivo para realización de masaje corporal consta esencialmente de, por lo menos, una hilera de cuerpos giratorios libremente, de superficie exterior lisa, los cuales se hallan montados en unos cordones, en cuyos extremos están unidas empuñaduras para su asido.

En una realización más concreta los cuerpos giratorios presentan un orificio transversal revestido por un casquillo antifricción, atravesado por las ramas entrecruzadas de unos cordones con sus extremos anudados y en los cuales están montadas las empuñaduras.

Para la mejor comprensión de cuanto queda descrito en la presente memoria, se acompañan unos dibujos en los que, tan sólo a título de ejemplo, se representa un caso práctico de realización del objeto de la invención.

En dichos dibujos, la figura 1 es una vista en perspectiva del dispositivo; la figura 2 es un detalle a mayor escala en la que aparecen dos bolas enlazadas vistas en

alzado lateral, y una tercera seccionada transversalmente; la figura 3 es una vista en planta de una de las bolas extremas y la siguiente seccionada longitudinalmente, y la figura 4 es una vista en perspectiva que ilustra sobre la manera de utilizar el dispositivo.

El dispositivo para realizar masaje objeto de la invención consta en los dibujos de una hilera de bolas -1-, dotadas de un casquillo central -2- que las atraviesa, de material antifricción. Estas bolas están engarzadas en dos ramas -3- de un cordón, las cuales se entrecruzan en tramos -4- que atraviesan los casquillos -2-, y se amudan en sus extremos -5-, en los cuales están ensartadas unas empuñaduras -6- para el asido del dispositivo.

Para utilizar el dispositivo basta asirlo con las dos manos por las empuñaduras -6-, y aplicarlo contra las zonas del cuerpo en las que desea realizarse el masaje, efectuando movimientos de vaivén que provocan el deslizamiento de las bolas sobre la zona tratada. La flexibilidad del dispositivo y sus empuñaduras extremas, permiten aplicarlo en cualquier zona del cuerpo, incluso en la espalda y caderas, con toda comodidad.

El dispositivo representado consta de una sola hilera de bolas, pero podrían ser varias reunidas. También es preciso señalar que las bolas -1- pueden substituirse por otro tipo de cuerpo giratorio, por ejemplo rodillos.

El dispositivo en cuestión es muy sencillo y su montaje no ofrece dificultad alguna, lo cual permite comercializarlo con unos costes muy reducidos.

serán independientes del objeto de la invención  
los materiales empleados en la construcción de las distintas  
piezas que componen el dispositivo, formas y dimensiones de  
las mismas y cuantos detalles accesorios puedan presentarse,  
5 siempre y cuando no afecten a su esencialidad.

- . -

## R E I V I N D I C A C I O N E S

1. Dispositivo para la realización de masaje corporal, caracterizado por el hecho de que consta de, por lo me  
nos, una hilera de cuerpos giratorios libremente, montados  
en un soporte flexible, dotado de empuñaduras en sus extre-  
5 mos para su manipulación.

2. Dispositivo para la realización de masaje corporal, según la reivindicación anterior, caracterizado por el  
hecho de que el soporte de los cuerpos giratorios lo consti-  
tuyen cordones reunidos por sus extremos en los que están fi  
10 jadas las empuñaduras.

3. Dispositivo para la realización de masaje corporal, según las reivindicaciones 1 y 2, caracterizado por el  
hecho de que cada uno de los cuerpos giratorios está ensar-  
tado en dos tramos entrecruzados de dos cordones longitudina-  
15 les.

4. Dispositivo para la realización de masaje corporal, según las reivindicaciones 1 a 3, caracterizado por el  
hecho de que los cuerpos giratorios están dotados de casqui-  
llos antifricción que los atraviesan, en los que se ensar-  
20 tan los tramos de los cordones entrecruzados.

5. Dispositivo para la realización de masaje corporal.  
ral.

Todo ello según queda descrito en la presente me-  
moria y resumido en las reivindicaciones contenidas al final  
de la misma, establecidas de acuerdo con el artículo 100 del  
vigente Estatuto sobre Propiedad Industrial, y que comprenden

en conjunto seis hojas foliadas, escritas a máquina por una sola de sus caras.

Barcelona, 1 de octubre de 1976

Dolores FAURÍA RIPOLL

P.a.

A large, stylized handwritten signature in black ink, consisting of several overlapping loops and a long horizontal stroke at the bottom.

FIG. 1

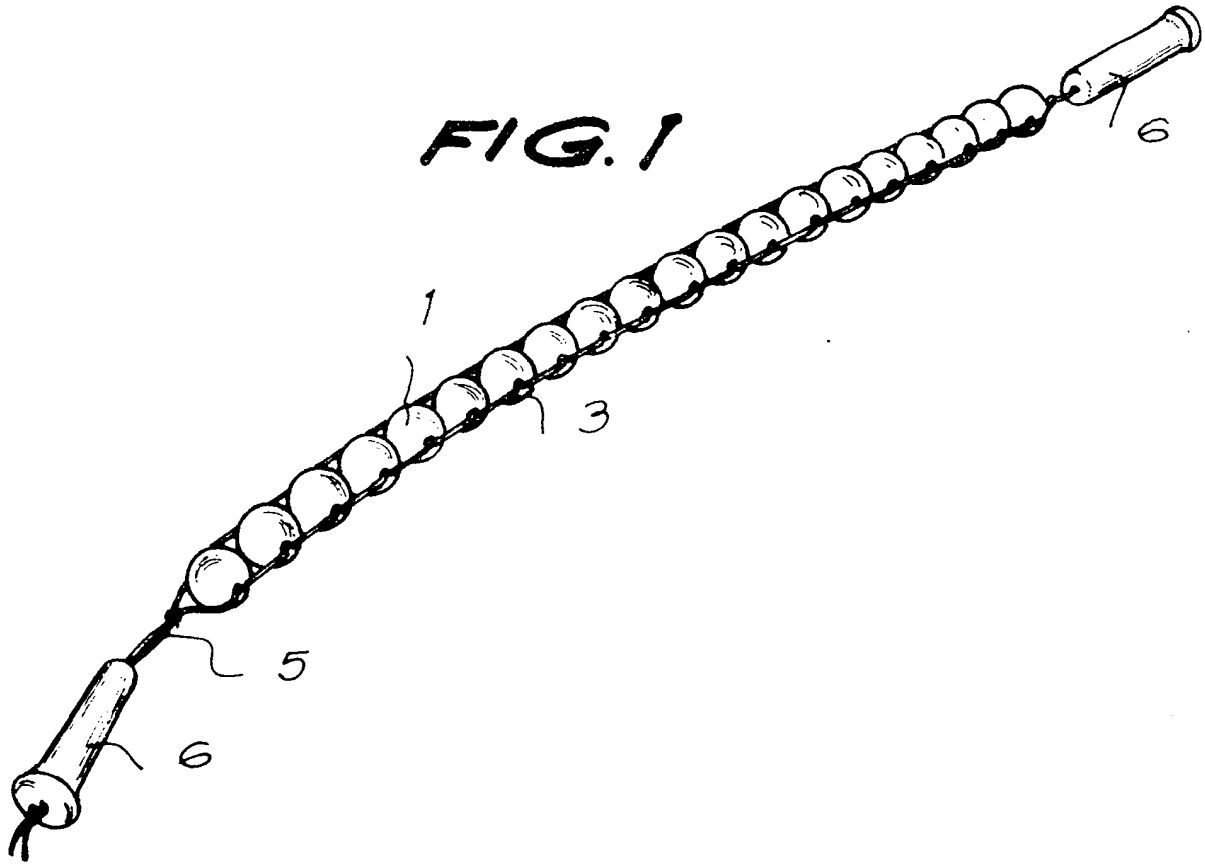
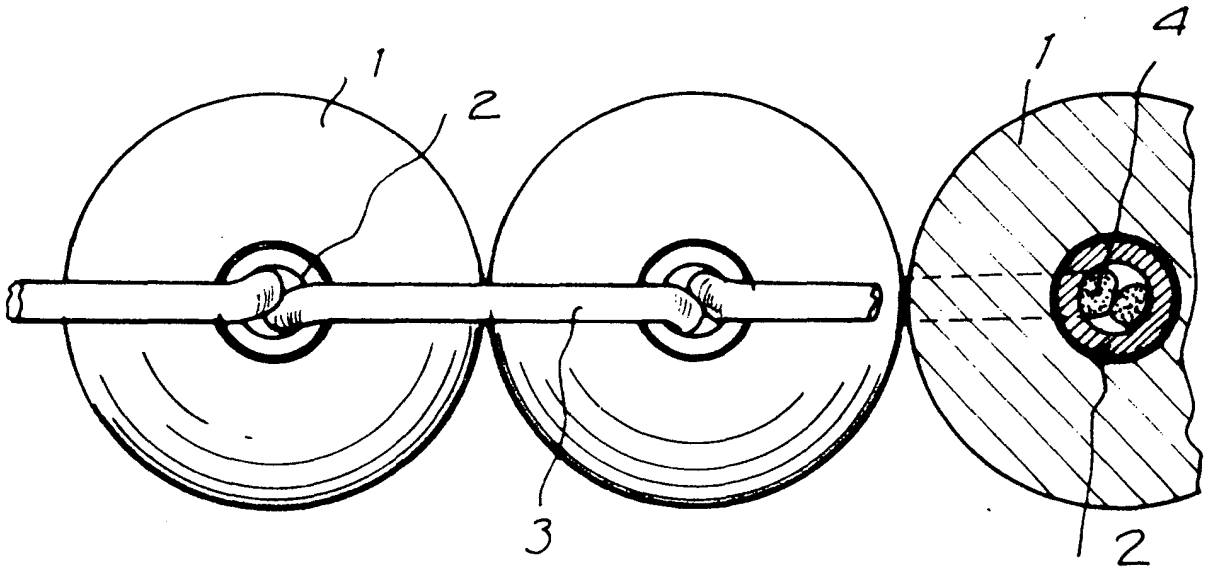


FIG. 2



Barcelona,  
P.A.

1 OCT. 1976

27167/2

FIG. 3

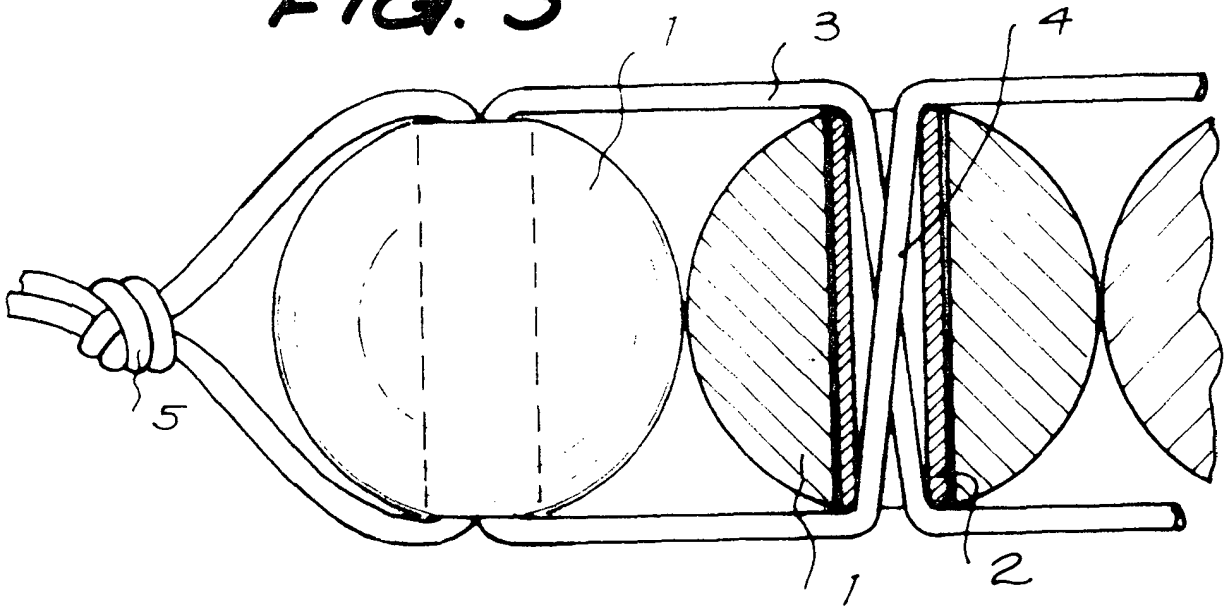


FIG. 4



Barcelona,  
P.a.

4 OCT 1950

51101/4