



ES	(11) NUMERO	Y
	(21) 223.546	
(22) FECHA DE PRESENTACION	30-9-1976	

MODELO DE UTILIDAD
223.546

(30) PRIORIDADES:	(32) FECHA	(33) PAIS
(31) NUMERO		

(47) FECHA DE PUBLICIDAD	(51) CLASIFICACION INTERNACIONAL
	E04H

(54) TITULO DE LA INVENCION

CUBIERTA PROTECTORA PARA TANQUE DE HELADOS.

(71) SOLICITANTE (S)

D. BALTASAR PONS GONZALEZ

DOMICILIO DEL SOLICITANTE

C/. Tarragona -3- MAIRENA DE AZNALFARACHE (SEVILLA)

(72) INVENTOR (ES)

...

(73) TITULAR (ES)

...

(74) REPRESENTANTE

D. BERNARDO UNGRIA GOIBURU

1 Hecha la descripción a que se refiere la memoria
que antecede, es preciso insistir en que los detalles de
realización de la idea expuesta, pueden variar, es decir,
que pueden sufrir pequeñas alteraciones, basadas siempre
5 en los principios fundamentales de la idea, que son en esen-
cia los que quedan reflejados en los párrafos de la descrip-
ción hecha. En efecto, el Artículo 48 del Estatuto vigente
sobre Propiedad Industrial, establece como no patentables,
en su apartado tercero, "los cambios de forma, dimensiones,
10 proporciones y materias de un objeto ya patentado" fijando
así el criterio del legislador en el sentido de que paten-
tada una idea que pueda dar lugar a una realidad práctica
e industrializable, nadie podrá apoyarse en ella para, a
pretexto de haber introducido ligeras modificaciones, pre-
sentarla como nueva y propia.

15 Este principio, en cuanto al alcance de la protec-
ción del objeto patentado se refiere, se halla confirmado
por numerosas Sentencias del Tribunal Supremo, y entre -
ellas, como más terminantes, en las de fechas 16 de octubre
de 1954, 23 de enero de 1959, 20 de marzo de 1964 y otras.

20 Establecido el concepto expresado, en cuanto a la
amplitud que debe darse a la protección solicitada, se re-
dacta a continuación la Nota de Reivindicaciones, de acuer-
do con lo que se establece en el último párrafo del apar-
tado tercero del Artículo 100 de la Ley, sintetizando así
25 las novedades que se desean reivindicar:

NOTA DE REIVINDICACIONES

30 En resumen, el privilegio de explotación exclusi-
va que se solicita, recaerá sobre las reivindicaciones si-
guientes:

1 La presente invención, según se expresa en el enunciado de esta memoria descriptiva, se refiere a una cubierta protectora para tanque de helados.

5 Básicamente, la cubierta protectora que la invención propone se constituye a partir de un marco rectangular, obtenido a base de tubos de sección preferentemente cuadrada, que se sitúa perimétricamente en la base superior del tanque de helados para el cual ha sido concebida esta cubierta. La posición estable de este marco rec-
10 tangular se lleva a cabo con el concurso de sendas parejas de pletinas acodadas, las cuales constituyen frentes de posicionamiento o apoyo contra esta base superior del tanque de helados, de modo que el referido marco queda perfecta-
mente ajustado y posicionado en esta parte superior del re-
petido tanque de helado.

15 En uno de los lados menores de este marco rectangular, se ha previsto el adosamiento amovible de una papelera de tipo convencional, en tanto que en un punto establecido en uno de los lados mayores del marco rec-
20 tangular en cuestión, ha sido organizado una especie de bastidor metálico que sirve de sostén articulado para un cuerpo de asiento dotado de una pata de apoyo contra el suelo. Este cuerpo de asiento puede pasar de la posición operante a la de reposo con solamente provocar la bascula-
25 ción de su pata y la del propio asiento para quedar todo relacionado según un plano vertical.

30 Por otro lado, de los lados menores de este marco rectangular, emergen sendas parejas de puntales, asimismo tubulares de sección cuadrada, los cuales por la parte superior se unen a unos travesaños en forma

1 de U invertida, donde las ramas paralelas y verticales
se constituyen en nexo de enclavamiento por enchufado de
una especie de patas dispuestas en correspondencias con
5 las cuatro esquinas de la cubierta protectora propiamente
dicha del conjunto que se describe.

Entre el marco rectangular y esta cu-
bierta de protección, y ligeramente desfasada precisamen-
te hacia la cubierta se ha previsto una especie de vitri-
na en forma general de cajeadado, que en la actuación del
10 tanque de helado constituirá zona de sustentación para
aquellos utensilios o enseres propios en la venta de he-
lados.

Cabe destacar por último, que esta cu-
bierta protectora cuenta con un sistema de seguridad para
la tapa abatible del tanque de helados. Este medio de se-
15 guridad viene representado por una pareja de barras que en
el conjunto pueden adoptar dos posiciones relativas; la
primera operante, es decir, en la posición que impide la
apertura del tanque de helados, y otra inoperante que se
20 corresponde a la de reposo cuando no se requiere que dichas
barras cumplan la finalidad expresada.

Para que se comprendan más fácilmente las
características de la cubierta protectora para tanque de
helados que nos ocupa, se acompaña a la presente memoria
25 descriptiva, formando parte integrante de la misma, una
hoja de planos en donde se representa lo siguiente:

Figura 1a.- Corresponde a una vista en
perspectiva de la cubierta protectora para tanque de helados
que constituye el objeto de la presente invención. En
30 esta ilustración puede observarse como las mencionadas ba-

1 rras de seguridad para el tanque de helados aparecen dis-
puestas de forma que se hace imposible el abatimiento de
la tapa de dicho tanque.

5 Figura 2ª.- Representa un detalle en
sección, según la línea de corte A-B de la Figura 1ª.,
de la tapa prevista para esta cubierta protectora.

10 De acuerdo con lo que se ha dicho y como
puede comprobarse esta cubiertaa que se refiere la presente
memoria esté formada por un marco rectangular, cuyos lados
mayores, referencia 1, van provistos de unos espárragos
roscados uno en cada extremo, espárragos, que aunque no
aparecen representados en las figuras comentadas, se in-
troducen por unos taladros localizados en los lados meno-
res 2, quedando el conjunto sujeto por unos tornillos alo-
mados, del tipo embellecedor, que no dejan aparecer la ca-
beza de los citados espárragos.

15
20 A uno de los lados menores 2 de este mar-
co rectangular, se sujeta una papelera 3 del tipo conven-
cional. Esta sujeción se realiza mediante el concurso de
unos simples tornillos roscados al perfil del lado 2. Tan-
to estos perfiles como los que formen el resto del conjun-
to son de sección rectangular.

25
30 En uno de los lados mayores 1 y en una
zona cercana a su extremo se sueldan dos perfiles vertica-
les 4 dirigidos hacia abajo. Estos perfiles 4 van enlaza-
dos inferiormente a través de un eje 5 al que se solidari-
za un cuerpo de asiento 6 de tipo convencional abatible.
Este cuerpo de asiento va provisto inferiormente de una
pata de sustentación 7 dotada inferiormente de una plaqui-
ta 8 para apoyar en el suelo.

1 Cabe destacar que esta pata referencia-
da con 7 va unida al asiento 6 a través de una bisagra que,
aunque no aparece representada en el dibujo, es indispen-
5 sable para que entre dicha pata y el asiento 6 quede orga-
nizada una articulación que sirva para la recogida de este
conjunto.

 Para reforzar la caída de los perfiles 4
y al objeto de evitar su pandeo, se han previsto sendos ta-
cos de goma 9, los cuales estando atornillados a los per-
10 files 4 descansan sobre la pared del tanque de helado. Es-
te tanque de helado aparece perfectamente representado me-
diante líneas de punto y raya en la figura 1a.

 En el mismo perfil 1 en el que se reali-
za la vinculación del ya mencionado asiento 6, y en sus
extremos se prevé la colocación de dos pletinas 10 soldadas
al canto en la cara inferior de dicho perfil 1. Estas ple-
tinas 10 van provistas cada una de dos taladros 11, enfren-
tados los de un extremo con respecto a los del otro. La
presencia de estos taladros tienen por finalidad el permiti-
15 r posiciónar las barras de seguridad 12 en su interior
durante el periodo de utilización del tanque de helados.
Estas barras referenciadas con 12 pasarán por el hueco
existente entre el tanque de helados y los perfiles 4.

 En cada una de las caras interiores de
los lados menores 2 se han previsto dos pletinas 13 plega-
das formando ángulo recto, cuya cara superior sobresale en
altura del lado menor 2 del marco rectangular.

 Estas pletinas 13 y por la cara inferior
de su lado o rama horizontal descansan sobre los bordes del
tanque de helado, sirviendo de sustentación de toda la es-
20 25 30

1 estructura de la cubierta protectora.

5 A cada uno de los lados menores 2 del marco, y de su zona paracentral, se sueldan verticalmente dos puntales 14, asimismo tubulares de sección cuadrada, rematados por su parte superior por sendos perfiles 15. Estos perfiles se sitúan paralelamente los de un lado con respecto a los del otro.

10 Estos travesaños 15 solidarizan por su parte superior a los puntales 14 de cada lado, quedando asimismo cada travesaño 15 paralelo a los correspondientes lados menores 2 del marco rectangular.

15 En los respectivos extremos de los repetidos travesaños 15 se sueldan unos perfiles 16, huecos y de sección cuadrada, de pequeña altura que sirven para el anclaje de la tapa 22.

20 En la parte inferior de cada puntal 14 y a la altura necesaria para librar la tapa 22 del tanque de helados, se prevé unos taladros pasantes 17 para el paso de las barras de seguridad 12 en el momento de la no utilización del tanque.

25 Estas barras 12 van provistas por uno de sus extremos de una galleta metálica soldada que le sirve de tope, y por su extremo libre de correspondientes taladros para la introducción de los medios de seguridad adecuados.

30 Sujetando una especie de pequeña vitrina, referencia 18, se encuentran unos perfiles en forma de U invertida 19, uniendo los correspondientes puntales 14 de un lado con los del otro, sujetándose entre si los bastidores en U invertida 19 a los puntales 14 por juegos de

1 tornillos, tuercas y arandelas 20.

5 Esta vitrina 18 puede ser de un tipo convencional cualquiera, por ejemplo de cristales con corredera, o sin cristales, como aparece representada en la figura 1ª.

10 La retención de esta vitrina 18 respecto a los bastidores en forma de U invertida 19 se efectúa mediante unas pletinas 21 plegados en ángulo recto, las cuales a través de sus correspondientes ramas menores quedan apoyadas y retenidas en los aludidos bastidores en forma de U invertidas.

15 Sobre todo este conjunto de perfiles se monta la tapa 22 que, como queda representada en la sección ilustrada en la figura 2ª, está constituida a base de dos chapas soldadas por puntos, una de ellas concretamente la referenciada con 23, con sus bordes plegados hacia abajo y la otra referenciada con 24 formadora de la pared frontal, con los pliegues dispuestos de la forma representada en dicha figura 2ª.

20 En cada esquina de esta cubierta o tapa 22, se prevé la colocación de unos perfiles 25 dispuestos perpendicularmente a la bisectriz del ángulo recto de las esquinas y soldados a los lados constituyentes de dicho ángulo recto.

25 En la parte central inferior de cada uno de estos perfiles 25 se dispone verticalmente y con orientación hacia abajo sendos perfiles 26 de sección cuadrada y menor que la sección de los perfiles 16 que descansan sobre los travesaños 15.

30 Toda esta disposición de piezas, que en

1 transporte ocupa muy poco lugar, es de muy fácil montaje
siendo éste de la forma siguiente:

5 a).- Se introducen los espárragos del
lado menor 1 del marco rectangular en los correspondientes
taladros de los lados menores 2, y se atornillan, con el
concurso de las tuercas alomadas antes mencionadas, una
vez que hayan descansado las pletinas 13 sobre los bordes
correspondientes del tanque de helados, evitándose la caí-
da de toda la cubierta.

10 b).- Para la colocación de la papelera
3 basta introducir sus aberturas en los tornillos roscados
al lado 2 del marco rectangular.

15 c).- Para solidarizar la parte superior
de los puntales 14 se atornilla uno de los dos perfiles
o bastidores en forma de U invertida 19 a estos puntales
14, colgándose entonces la vitrina 18 de tales perfiles
19. Una vez este perfil atornillado, se procederá a la co-
locación y posterior atornillamiento del otro perfil o bas-
tidor en U invertida 19, siendo de esta manera imposible
20 sacar la vitrina 18 de tales perfiles 19.

d).- Para la colocación de la tapa 22
basta introducir telescópicamente los perfiles 26 en el
interior de las guías 16.

25 e).- Las barras de seguridad 12 se encon-
trarán introducidas en los taladros 17 en los momentos de
la no utilización del tanque de helados, y en los taladros
11 de las pletinas 10 cuando dicho tanque de helados se en-
cuentre en utilización, es decir, en el momento de la ven-
ta de sus productos.

30 f).- El asiento 6 está dispuesto como pun-

1 to de descanso de la persona expendedora, y se encontra-
rá situado como se representa en la figura 1a. cuando di-
cha persona se encuentre en el tanque de helados y en po-
sición de recogida, esto es, hacia arriba, cuando dicha
5 persona finalice su labor.

Al girar hacia arriba el asiento 6, la
pata 7 y a través de su articulación, no representada,
quedará perpendicular al suelo.

10 Las principales ventajas de esta cubier-
ta protectora para tanque de helados son las siguientes:

a).- Fácil transporte.

b).- Fácil montaje.

c).- Fácil recogida en locales cerrados,
como por ejemplo en el interior de bares.

15 d).- Posibilidad de utilización del tan-
que en la calle, con gran seguridad.

e).- Gran ornamentación.

No se considera necesario hacer más ex-
tensa esta descripción para que cualquier persona perita
20 en la materia comprenda perfectamente cual es la idea que
se desea registrar, así como las ventajas que de su reali-
zación industrial han de derivarse.

25 Por todo ello y para evitar posibles imi-
taciones, se presenta esta solicitud pidiendo la explota-
ción exclusiva de la idea descrita, de acuerdo con las con-
sideraciones y puntos que se deseen reivindicar, que se
concretan en las páginas siguientes.

1 Hecha la descripción a que se refiere la memoria
que antecede, es preciso insistir en que los detalles de
realización de la idea expuesta, pueden variar, es decir,
que pueden sufrir pequeñas alteraciones, basadas siempre
5 en los principios fundamentales de la idea, que son en esen-
cia los que quedan reflejados en los párrafos de la descrip-
ción hecha. En efecto, el Artículo 48 del Estatuto vigente
sobre Propiedad Industrial, establece como no patentables,
en su apartado tercero, "los cambios de forma, dimensiones,
10 proporciones y materias de un objeto ya patentado" fijando
así el criterio del legislador en el sentido de que paten-
tada una idea que pueda dar lugar a una realidad práctica
e industrializable, nadie podrá apoyarse en ella para, a
pretexto de haber introducido ligeras modificaciones, pre-
sentarla como nueva y propia.
15

Este principio, en cuanto al alcance de la protec-
ción del objeto patentado se refiere, se halla confirmado
por numerosas Sentencias del Tribunal Supremo, y entre -
ellas, como más terminantes, en las de fechas 16 de octubre
20 de 1954, 23 de enero de 1959, 20 de marzo de 1964 y otras.

Establecido el concepto expresado, en cuanto a la
amplitud que debe darse a la protección solicitada, se re-
dacta a continuación la Nota de Reivindicaciones, de acuer-
do con lo que se establece en el último párrafo del apar-
tado tercero del Artículo 100 de la Ley, sintetizando así
25 las novedades que se desean reivindicar:

NOTA DE REIVINDICACIONES

En resumen, el privilegio de explotación exclusi-
va que se solicita, recaerá sobre las reivindicaciones si-
guientes:
30

1ª.-CUBIERTA PROTECTORA PARA TANQUE DE HELADOS

1 que esencialmente se caracteriza por constituirse a base de
un marco rectangular de cuyos lados menores y en su zona pa-
5 racentral nacen dos puntales paralelos que finalizan por su
parte superior en sendas piezas en forma general de U, para-
lelas estas piezas entre si, estando unidos los puntales de
un lado con los del otro a través de correspondientes trave-
saños en forma de U invertida, quedando todo el conjunto des-
10 crito cubierto por una tapa, provista en sus cuatro esquinas
de pequeños cuerpos tubulares que quedan enchufados telesco-
picamente en las ramas de las piezas en U, habiendose pre-
visto en cada uno de los lados menores del marco rectangular
dos pequeños angulares en forma de L.inveritda, cuya rama
horizontal contacta sobre el borde del tanque.

15 2ª.-CUBIERTA PROTECTORA PARA TANQUE DE HELADOS

según reivindicación 1, caracterizada porque en las zonas
inferior de cada uno de los puntales, se ha previsto un ori-
ficio, enfrentados entre si los de un lado con respecto a
20 los del otro, para el paso de sendas barras que quedan con-
tactado con la tapadera del tanque, previendose en uno de
los extremos de cada barra un tope, de limitación y en el
otro un orificio para la colocación de un dispositivo anti-
robo.

25 3ª.-CUBIERTA PROTECTORA PARA TANQUE DE HELADOS

según reivindicaciones 1 y 2, caracterizada porque bajo el
marco, concretamente bajo uno de los lados mayores del mismo
se ha dispuesto la colocación de dos pletinas paralelas y
distanciadas entre si, pletinas que tienen dos orificios pa-
30 ra el paso de las barras, que queda situada en dicho lugar
durante el tiempo de utilización del tanque.

1

4ª.-CUBIERTA PROTECTORA PARA TANQUE DE HELADOS según reivindicación 1, caracterizada porque la tapa es una especie de cajado provisto de cuatro pequeños travesaños dispuestos en las esquinas de los que sobresalen hacia abajo los pequeños cuerpos tubulares, en los que enchufan telescópicamente las ramas de las piezas en U descritas en la primera reivindicación.

5

10

5ª.-CUBIERTA PROTECTORA PARA TANQUE DE HELADOS según reivindicación 1, caracterizada porque bajo de uno de los lados mayores del marco rectangular se han previsto dos angulares verticalmente dispuestos y adosados a las paredes del tanque con interposición de tacos de goma, vinculados entre si los angulares por su zona inferior mediante una barra en funciones de eje, sobre el que pivota a voluntad un sistema abatible de tipo convencional disponiendo el asiento de una pata para utilización en la posición de asiento del usuario y de un enganche para la utilización en la posición de recogida del asiento.

15

20

6ª.-CUBIERTA PROTECTORA PARA TANQUE DE HELADOS según reivindicación 1, caracterizada porque en cada uno de los laterales menores del marco se prevén centralmente medios de enganche para la colocación amovible de una papelería convencional.

25

7ª.-CUBIERTA PROTECTORA PARA TANQUE DE HELADOS según reivindicación 1, caracterizada porque entre los travesaños que se encuentran tendidos entre los puntales, se ha previsto la colocación de una vitrina en forma general de cajado.

30

8ª.- Se reivindica por último como objeto sobre el que ha de recaer el Modelo de Utilidad que se solici-

1. ta por: CUBIERTA PROTECTORA PARA TANQUE DE HELADOS.

Todo conforme queda descrito y reivindicado en la presente memoria descriptiva que consta de catorce páginas mecanografiadas y dibujos adjuntos.

5

Madrid, 30 Septiembre 1976
BERNARDO UNGRIA
p.p.



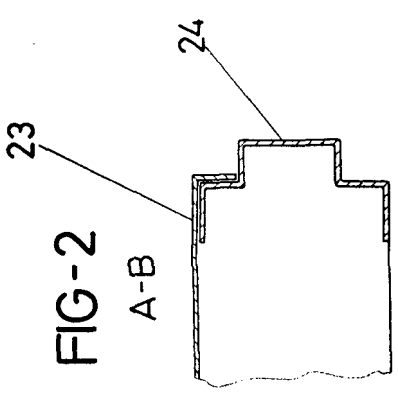
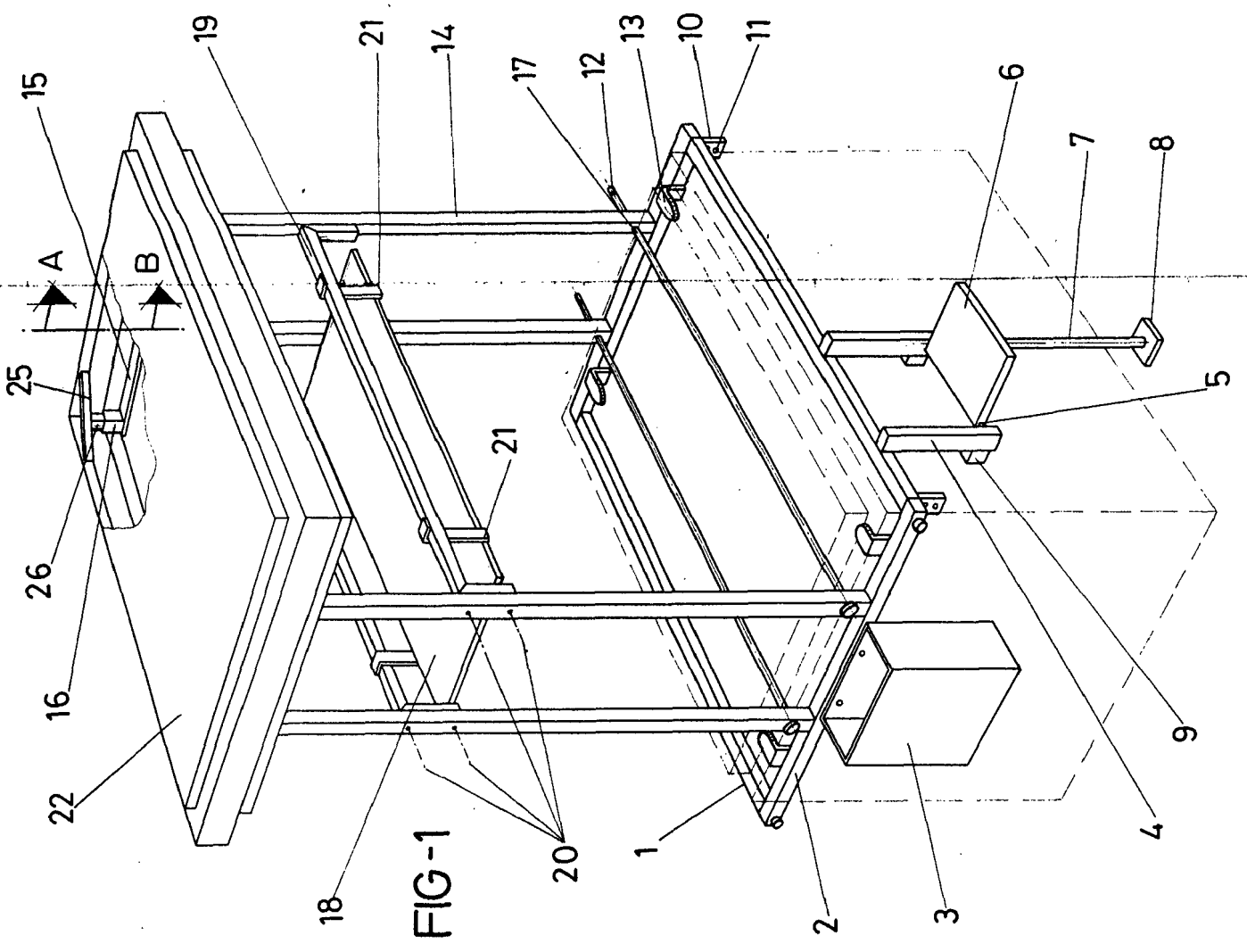
10

15

20

25

30



ESCALA VARIABLE
 Madrid, 30 de Septiembre de 1976
 BERNARDO UNGRIA
 P. P.