

098544

223544

PATENTE DE INVENCION
por 20 años

por "UNOS PERFECCIONAMIENTOS EN LAS LAVADORAS ELECTRICAS DE CARACTER DOMESTICO", a favor de D. Joaquín Escarcellé Fabregat, de nacionalidad española, domiciliado en Barcelona, Montseny, 51.

=====

MEMORIA DESCRIPTIVA

Esta Patente de invención divulga y reivindica unos perfeccionamientos en las lavadoras eléctricas de carácter doméstico, que al simplificar al máximo los mecanismos que están en juego en estas máquinas, eliminan, en su ulterior utilización, las penosas averías que tanto perjudican a la expansión y mejor uso de estas útiles máquinas.

Manifestamos que todo lo que no modifique, altere



10. o cambie la esencialidad de los perfeccionamientos que aquí pasamos a describir, será variable a los efectos de la actual Patente.

15. En consecuencia, si para mejor describir esta esencialidad nos referiremos a unos dibujos que adjuntamos a esta memoria, éstos deben conceptuarse como un simple ejemplo práctico.

20. En los dibujos, podemos observar que, según estos perfeccionamientos, la cuba -1- de lavar, será de chapa metálica y de forma prismática tumbada, quedando alojada en el interior de una envolvente asimismo metálica -2- coincidiendo enrasadas en un mismo plano ambas bocas o bases superiores -3- y -4-. La cuba -1-, por su parte, queda descentrada dentro de la envolvente, pero los bordes superiores -5- de sus paredes laterales, se doblan y prolongan hasta unirse con los bordes superiores de la

25. envolvente -2-. Ello con el fin de evitar que las salpicaduras de agua alcancen al electromotor -7- que se asienta elásticamente sobre la placa -8- situada en la zona inferior -9- de la envolvente. Asimismo la prolongación -5- ya indicada, de los bordes superiores, permite la

30. formación de la plataforma -10- en la que se asentará y fijará la bancada -11- del aparejo para escurrir las prendas ya lavadas, obligando al agua escurrida a caer de nuevo en el interior de la vasija -1-. Este aparejo estará formado por dos rodillos -6- tangentes, accionados por un manubrio y es de quita y pon; su fijación a

35. la plataforma -10- es sencilla, ya que está resuelta por el simple encaje de los topes -12- en las cazoletas -13- embutidas en la propia plataforma -10-. También se facilita con la ya indicada prolongación de los bordes, la



223544

40. adecuada sujeción de las bisagras -14- de la tapa -15-, que, cuando está abierta, o sea, cuando se utilice el escurridor, queda en posición horizontal, figura I y IV, sirviendo para depositar en su cavidad las prendas escurridas y cuando se retira el escurridero, puede rebatirse la tapa y dejar perfectamente cerrada a la vasija -1-.
- 45.

La envolvente -2-, presenta, por su parte, en su faceta lateral, una tapa -16- fijable por el pomo roscado -17-. Esta tapa presenta las ranuras -18- con paletas -19- para la refrigeración interna de la máquina; al retirar esta tapa, se tiene acceso al motor -7-, a las correas y al conjunto mecánico que sostiene a la turbina

50. -20- que sirve para agitar el agua. Este conjunto mecánico queda formado por el eje de rotación -21-, al que se solidarizan la rueda -20- con nervaduras radiales -23-, la polea -24- receptora. Este eje queda sostenido por el cojinete a bolas -25- a su vez sujeto por las patas -26- unidas a la tapa estanca -27- que cierra la vasija -1- y por el cojinete -22- guarnecido con prensaestopas -28- que asegura la hermeticidad del eje -21-.
- 55.

60. El motor -7- se sustenta sobre los tornillos verticales -30- de nivelación, provistos de los resortes elásticos -31-.

- La envolvente -2- está provista de un asa -29- y la vasija de una válvula o grifo de vaciado -32- de caja -33- roscable en el extremo del tubo de desagüe -34- que queda fuera de la caja envolvente -2-.
- 65.

La envolvente se apoya sobre tres ruedas giratorias -35-.

- Finalmente, está provista de una lámpara de control -37-, visible a través del cristal rojo -36- que queda conectada con el circuito del motor y dispuesta al lado
- 70.



- 8 -

del interruptor -38-.

223544

N O T A.

- Se reivindica como objeto de esta Patente de inven
75. ción:
1. - Unos perfeccionamientos en las lavadoras eléctricas de carácter doméstico, que esencialmente se caracterizan por condicionar en la misma unidad maquinal, conjunta y combinadamente
80. a) que la vasija o recipiente de lavado quede enrasado por los bordes de su boca superior con el plano de la base superior de la caja envolvente, prolongándose en forma contínua estos bordes para enlazarse unos con otros sin solución de continuidad, eso es, sin que sea posible
85. que el agua pase al recinto inferior limitado por la envolvente, en el que se situa el electromotor y las transmisiones con que se acciona al elemento útil para agitar el agua de lavado;
90. b) que el elemento para agitar el agua de lavado se resuelve según un plato circular, con estrías radiales, solidario con un eje horizontal, sostenido por una tapa de cierre hermético adaptada lateralmente a la vasija, con cojinete de prensaestopas y con cojinete de a bolas exterior, sostenido por tres brazos convergentes solidarios con esta tapa;
95. c) que el electromotor quede sostenido por tornillos tensores verticales roscados a una placa de asiento unida a la base inferior de la envolvente, y que alrededor de cada tornillo y entre placa y motor, quede dispuesto
100. un resorte elástico; y asimismo que el motor ataque al eje del disco por poleas y correas trapezoidales;
- d) que la envolvente esté provista de una tapa lateral



105. ral que cubra al motor, a las transmisiones y a la tapa estanca de la vasija; esta tapa provista de ranuras y aletas de aireación, será sujetable a la envolvente por un simple tornillo con pomo de maniobra;

e) que en la zona de enlace de los bordes superiores de la vasija con la envolvente, esté prevista una plataforma a nivel inferior que los bordes, con cazoletas embutidas para asentar y fijar por la base y por topes inferiores la bancada de quita y pon de un escurridor de a dos rodillos tangentes accionados por manubrio;

110.

f) que sobre la zona de enlace de los bordes de la vasija con los de la envolvente, se fijen las bisagras de articulación de la tapa de cobertura de la vasija, la cual será cóncava, y, en su posición abierta, quedará ho rizontal y con la boca hacia arriba para depositar en ella las prendas ya lavadas y escurridas;

115.

g) que la envolvente queda apoyada sobre tres ruedas giratorias;

120.

h) que la vasija sea de forma prismática tumbada con sección recta pentagonal; con tubo de desagüe horizontal prolongado hasta fuera de la envolvente; y con grifo de paso y cierre con su caja roscada en el extremo exterior de dicho tubo.

125.

Sean cuales fueren las circunstancias que concurren con la esencialidad de la Patente de invención definida en la anterior reivindicación, cual objeto es:

2. - "UNOS PERFECCIONAMIENTOS EN LAS LAVADORAS ELECTRICAS DE CARACTER DOMESTICO".

130.

Consta la presente memoria de seis hojas foliadas, mecanografiadas por una sola cara y del dibujo unido a la misma.

- 6 -

223544

- 8 A



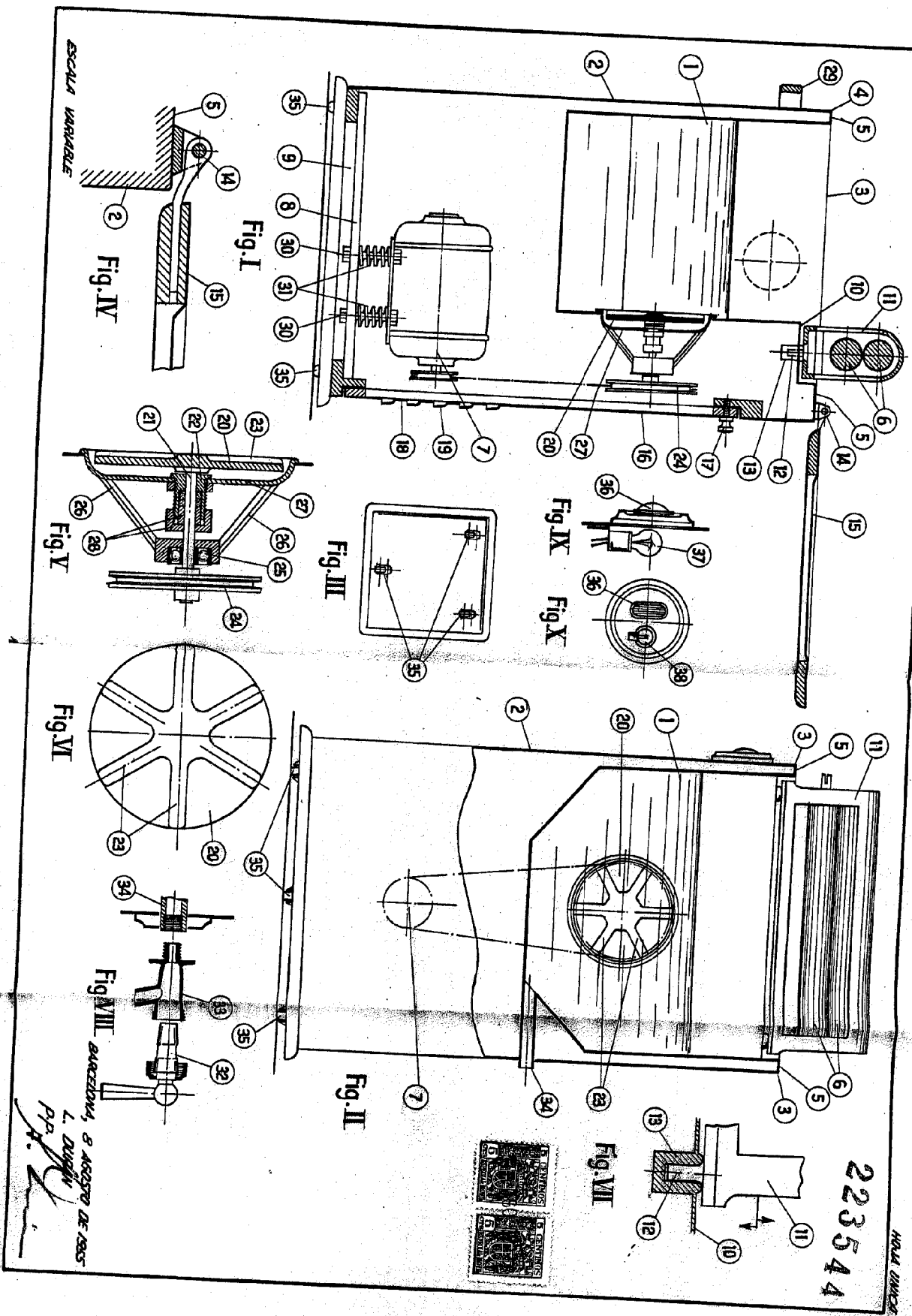
Barcelona, ocho de agosto de mil novecientos cin-
135. cuenta y cinco.

P.A. de D. Joaquín Escarcellé Fabregat,

L. DUFRAN
P. P.

A large, stylized handwritten signature in black ink, written over the typed name "L. DUFRAN".

D. JOAQUIN ESCARCELE FABREGAT



ESCALA VARIABLE

Fig. I

Fig. II

Fig. III

Fig. IV

Fig. V

Fig. VI

Fig. VII

Fig. VIII

Fig. IX

Fig. X

Fig. XI

Fig. XII

Fig. XIII

Fig. XIV

Fig. XV

Fig. XVI

Fig. XVII

Fig. XVIII

Fig. XIX

Fig. XX

Fig. XXI

Fig. XXII

Fig. XXIII

Fig. XXIV

Fig. XXV

Fig. XXVI

Fig. XXVII

Fig. XXVIII

Fig. XXIX

Fig. XXX

Fig. XXXI

Fig. XXXII

Fig. XXXIII

Fig. XXXIV

Fig. XXXV

Fig. XXXVI

Fig. XXXVII

Fig. XXXVIII

Fig. XXXIX

Fig. XXXX

Fig. XXXXI

Fig. XXXXII

Fig. XXXXIII

Fig. XXXXIV

Fig. XXXXV

Fig. XXXXVI

Fig. XXXXVII

Fig. XXXXVIII

Fig. XXXXIX

Fig. XXXXX

Fig. XXXXXI

Fig. XXXXXII

Fig. XXXXXIII

Fig. XXXXXIV

Fig. XXXXXV

Fig. XXXXXVI

Fig. XXXXXVII

Fig. XXXXXVIII

Fig. XXXXXIX

Fig. XXXXXX

Fig. XXXXXXI

Fig. XXXXXXII

Fig. XXXXXXIII

Fig. XXXXXXIV

Fig. XXXXXXV

Fig. XXXXXXVI

Fig. XXXXXXVII

Fig. XXXXXXVIII

Fig. XXXXXXIX

Fig. XXXXXX

Fig. XXXXXXI

Fig. XXXXXXII

Fig. XXXXXXIII

Fig. XXXXXXIV

Fig. XXXXXXV

Fig. XXXXXXVI

Fig. XXXXXXVII

Fig. XXXXXXVIII

Fig. XXXXXXIX

Fig. XXXXXX

Fig. XXXXXXI

Fig. XXXXXXII

Fig. XXXXXXIII

Fig. XXXXXXIV

Fig. XXXXXXV

Fig. XXXXXXVI

Fig. XXXXXXVII

Fig. XXXXXXVIII

Fig. XXXXXXIX

Fig. XXXXXX

Fig. XXXXXXI

Fig. XXXXXXII

Fig. XXXXXXIII

Fig. XXXXXXIV

Fig. XXXXXXV

Fig. XXXXXXVI

Fig. XXXXXXVII

Fig. XXXXXXVIII

Fig. XXXXXXIX

Fig. XXXXXX

Fig. XXXXXXI

Fig. XXXXXXII

Fig. XXXXXXIII

Fig. XXXXXXIV

Fig. XXXXXXV

Fig. XXXXXXVI

Fig. XXXXXXVII

Fig. XXXXXXVIII

Fig. XXXXXXIX

Fig. XXXXXX

Fig. XXXXXXI

Fig. XXXXXXII

Fig. XXXXXXIII

Fig. XXXXXXIV

Fig. XXXXXXV

Fig. XXXXXXVI

Fig. XXXXXXVII

Fig. XXXXXXVIII

Fig. XXXXXXIX

Fig. XXXXXX

Fig. XXXXXXI

Fig. XXXXXXII

Fig. XXXXXXIII

Fig. XXXXXXIV

Fig. XXXXXXV

Fig. XXXXXXVI

Fig. XXXXXXVII

Fig. XXXXXXVIII

Fig. XXXXXXIX

Fig. XXXXXX

Fig. XXXXXXI

Fig. XXXXXXII

Fig. XXXXXXIII

Fig. XXXXXXIV

Fig. XXXXXXV

Fig. XXXXXXVI

Fig. XXXXXXVII

Fig. XXXXXXVIII

Fig. XXXXXXIX

Fig. XXXXXX

Fig. XXXXXXI

Fig. XXXXXXII

Fig. XXXXXXIII

Fig. XXXXXXIV

Fig. XXXXXXV

Fig. XXXXXXVI

Fig. XXXXXXVII

Fig. XXXXXXVIII

Fig. XXXXXXIX

Fig. XXXXXX

Fig. XXXXXXI

Fig. XXXXXXII

Fig. XXXXXXIII

Fig. XXXXXXIV

Fig. XXXXXXV

Fig. XXXXXXVI

Fig. XXXXXXVII

Fig. XXXXXXVIII

Fig. XXXXXXIX

Fig. XXXXXX

Fig. XXXXXXI

Fig. XXXXXXII

Fig. XXXXXXIII

Fig. XXXXXXIV

Fig. XXXXXXV

Fig. XXXXXXVI

Fig. XXXXXXVII

Fig. XXXXXXVIII

Fig. XXXXXXIX

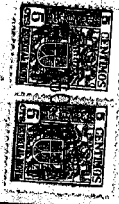
Fig. XXXXXX

Fig. XXXXXXI

Fig. XXXXXXII

223544

HOLD THESE



BARCELONA, 8 AGOSTO DE 1935
L. DUBOIS
PP. X. S.