

F2



922529  
223539

PATENTE DE INVENCION

por 20 años

por "UNOS PERFECCIONAMIENTOS EN LAS CIZALLAS DE SOBREMESA",  
a favor de Construcción de Aparatos Mecánicos, S.A., de na-  
cionalidad española, domiciliada en Barcelona, Caballero,  
17.

=====

MEMORIA DESCRIPTIVA

5 Los perfeccionamientos en las cizallas de sobre-  
mesa que se divulgan y reivindicán por esta Patente de in-  
vención, han sido particularmente ideados para aquellas ci-  
zallas que se utilizan en los laboratorios fotográficos pa-  
ra cortar y escuadrar fotografías. Serán, sin embargo,  
extensivos a todas las cizallas, en general, que se utili-  
zan para cortar papel. Se comprenderán y se apreciarán  
mejor y en su justa medida las características técnicas  
de estos perfeccionamientos refiriéndonos, para la des-



10 cripción de los mismos, a los dibujos que, a título de  
ejemplo, se adjuntan a esta memoria.

Interesa consignar, sin embargo, que a los  
efectos de la actual Patente, serán variables todos cuan-  
tos detalles no afecten, alteren, cambien o modifiquen la  
15 esencia de los perfeccionamientos que aquí se describen.

Lo esencial de estos perfeccionamientos es la  
existencia de una regla -1- guarnecida por su cara infe-  
rior -2- de caucho, en función de pisador o prensor, que  
actúa, precisamente, en función de la cuchilla -9-, por  
20 los medios más adecuados, verbigratia la palanca de empu-  
je -3- acodada y con tope -4-, solidaria con el soporte  
de aquélla. En el terreno de las realizaciones puede ser  
de interés que la cuchilla -9- se prolongue más allá del  
eje de articulación -13- y forme los cortos brazos -3-4-,  
25 con los que se empuja a la regla -14-. Esta regla -14-,  
fig. II, que presenta los topes -15-, al deslizarse le-  
vantará a las bolas de acero -16- que, actuando sobre las  
cabotas interiores -17- de los tornillos -18-, venciendo  
a la tensión de los resortes -19-, levantan al pisador  
30 -1-2-. Tal como resulta de la solución expuesta al levan-  
tar la cuchilla se levanta al pisador y puede introducirse  
el papel a cortar, debajo del mismo. Al bajar la cuchilla  
retrocede automáticamente, por la reacción del resorte  
-24-, la regla -14-, y asimismo baja el pisador por la de  
35 los -19- sujetando el papel por la tensión de estos últi-  
mos resortes.

Asimismo, y siempre en el terreno puramente ex-  
positivo, podemos añadir que una brida de ballesta elásti-  
ca -20- retendrá a la palanca acodada -3- para estabilizar



40 la posición levantada de la cuchilla y del pisador, poder maniobrar con comodidad y sin peligro al papel.

Puede completarse la cizalla, en el supuesto de servir para laboratorio fotográfico, con una graduación -5- en la parte inferior y por encima de la plataforma  
45 -6- al pie de una regla transversal -7-, con cursor de tope transversal -8- para colocar correctamente el papel que se desea cortar a una medida exacta, en el lado izquierdo de la cuchilla -9-. Es conveniente además, una bandeja -10- dispuesta por debajo de la mesa o caja -11-  
50 principal para recoger el papel cortado. Esta bandeja -10- presenta una regla de tope -12- en la parte superior a su pared frontal, para aguantar el papel y presentará, además, una graduación -23- para fijar la longitud de la parte de este papel que cortada cae a la derecha de la cuchilla.  
55

Una chapa elástica -21- puede sujetar al interior del zócalo de la cizalla, empujada desde el exterior por el tornillo -22- permite bloquear la posición escogida para la bandeja inferior -10-.

60 N O T A .

Se reivindica como objeto de esta Patente de invención:

65 1 - Unos perfeccionamientos en las cizallas de sobremesa, caracterizados por el hecho de proveerlas de un pisador de presión elástica, combinado con el movimiento dado a la cuchilla y en forma tal que al levantarla se levante el pisador, y al bajarla en su primer tiempo antes de cortar el papel, el pisador baje con fuerza elástica y asegure el papel a cortar.



- 70 2 - Los propios perfeccionamientos de la reivindicación anterior, caracterizados porque el pisador quede sostenido por dos vástagos roscados, con resortes espirales, que tienden a bajarlo; que unas cabotas inferiores unidas a estos vástagos se apoyen sobre sendas bolas de acero apoyadas a
- 75 su vez sobre el canto de una regla horizontal, deslizante, la cual presenta unos perfiles o topes curvados en su canto superior, para empujar a estas bolas y que esta regla sea desplazada axialmente por un brazo acodado, solidario con el portacuchillas; finalmente que un resorte actúe sobre
- 80 esta regla en sentido axial para apartar dichos perfiles de las bolas, es decir, que tienda a que bajen los vástagos de empuje del pisador y que por tanto éste, al actuar la cuchilla, el pisador presione al papel contra y sobre la mesa.
- 85 3 - Los propios perfeccionamientos de las reivindicaciones anteriores, caracterizados porque la caja o soporte está provista, en uno de sus lados, de una ballesta elástica en función de pinza para retener y estabilizar a la palanca acodada de la cuchilla en posición levantada, y
- 90 con ella al pisador también en posición levantado.
- 4 - Los propios perfeccionamientos de las reivindicaciones anteriores, caracterizados porque cuando se utilice para escuadrar fotografías se sitúe sobre la mesa de entrada a la cizalla una regla perpendicular al filo de
- 95 la cuchilla, con graduación inferior y galga móvil para determinar las medidas del papel que al ser cortado ha de quedar a la izquierda de la cuchilla.
- 5 - Los propios perfeccionamientos de las reivindicacio-



- 5 - 223539

100 nes anteriores, caracterizados porque cuando se utilice  
para escuadriar fotografías se prevea, debajo de la mesa,  
una bandeja que, saliendo a la derecha de la cuchilla,  
recogerá los trozos de papel cortados a dicha mano; esta  
bandeja estará provista, a su derecha, de una regla angu-  
lar superior de tope y sostén y de una escala perpendicu-  
105 lar a la misma para dar la medida de dicho corte.

6 - Los propios perfeccionamientos de las reivindicacio-  
nes anteriores, caracterizados porque la caja o soporte  
está provista de una chapa elástica unida por uno de sus  
cantos a la pared interna del zócalo de la cizalla, gra-  
110 duable por la presión de la punta de un tornillo roscado  
a la propia pared y graduable desde el exterior.

Sean cuales fueren las circunstancias que con-  
curran en la esencialidad de la Patente de invención de-  
finida en las anteriores reivindicaciones, cual objeto es:  
115 7 - "UNOS PERFECCIONAMIENTOS EN LAS CIZALLAS DE SOBREMESA".

Consta la presente memoria de cinco hojas folia-  
das, mecanografiadas por una sola cara y del dibujo unido  
a la misma.

120 Barcelona, dos de agosto de mil novecientos cin-  
cuenta y cinco.

P.A. de Construcción de Aparatos Mecánicos, S.A.,

L. DURÁN  
P. P.



Fig. I 223539

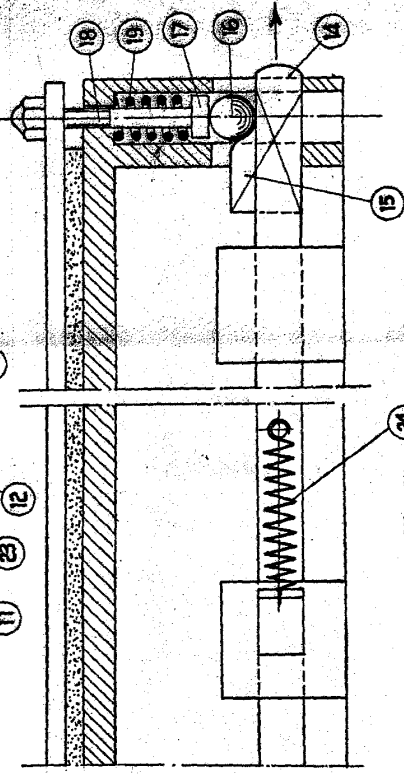
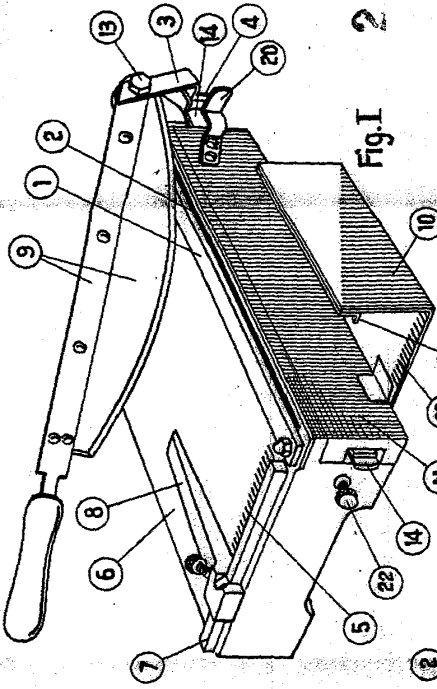


Fig. II

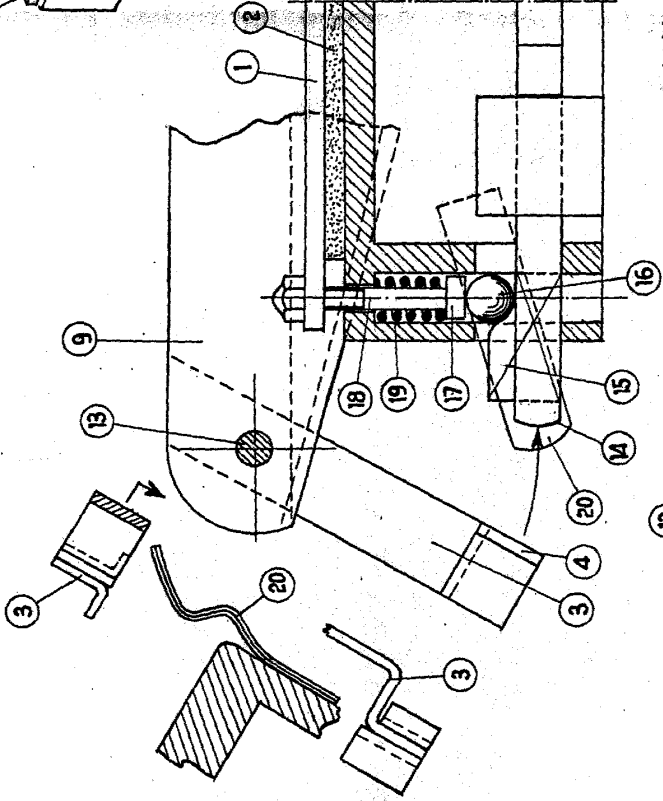


Fig. III

BARCELONA, 2 AGOSTO DE 1955

L. DURAN

P.P.

*[Handwritten signature]*

ESCALA VARIABLE