



223532

PATENTE DE INVENCION

por 20 años

por "UNOS PERFECCIONAMIENTOS EN LOS HUSOS ESPECIALES PARA
RECUBRIR HILOS DE CAUCHO", a favor de D. Carlos Simón Pa-
gés, de nacionalidad argentina, domiciliado en Canet
de Mar (Barcelona), Romani, 10.

=====

MEMORIA DESCRIPTIVA

Es sabido que para confección de calcetines y
en general prendas de género de punto y en particular las
de aplicación ortopédica, interesa echar mano de hilos
elásticos, a base de filamentos de caucho. Es asimismo
5 sabido que por razones de estética e incluso de resisten-
cia mecánica, estos filamentos se recubren con un arrolla-
miento compacto y uniforme perfectamente regular de hilo
de algodón, seda, rayón, o nylon, o de cualquier otra fi-



bra. Hasta ahora este recubrimiento ha sido efectuado en
10 husos especiales, en los que el espigón central está per-
forado axialmente para dar paso y servir de guía al fila-
mento de caucho; y en los que, apoyado y sostenido por es-
te espigón, gira alrededor del mismo un carrete, general-
mente de cartón, en el que se halla arrollado el hilo de
15 recubrimiento.

En esta disposición el filamento de caucho avan-
za a través del espigón, en tanto que el carrete gira al-
rededor del mismo, desenrollándose el hilo de este carrete
y arrollándose, con la ayuda de una pieza giratoria
20 denominada araña, sobre el precitado filamento. Por tan-
to se calculará la velocidad de rotación de la araña de
acuerdo con el calibre del filamento y el número del hi-
lo de cubrición, y teniendo en cuenta la velocidad de
avance lineal del filamento a fin de lograr que la capa
25 de cubrición sea una espiral perfecta y tupida. Hasta aho-
ra las dificultades mayores se presentan por el roce ex-
cesivo del hilo de cubrición con la guía de la araña de-
bido a que ésta queda sostenida por un cojinete radial
que presenta una resistencia siempre excesiva y como con-
secuencia de ello se producen roturas y taras en el hilo
30 de cubrición y, por lo general también, el propio recu-
brimiento queda siempre irregularmente repartido y con-
tensado desigual.

Para puntualizar la esencialidad de los perfec-
35 cionamientos ideados por el recurrente, descritos y divul-
gados por esta Patente, no refeñiremos en sentido pura-
mente descriptivo, y a título de ejemplo, a los dibujos

223532

- 3 -



adjuntos.

223532

40 En los dibujos -1- es el espigón del huso, axial
mente perforado, por -2-; a través del mismo pasa el fila-
45 mento de caucho -3-; debidamente apoyada por -4- y accio-
nada por las poleas -5- gira la armadura -6-, alrededor
de la cual se dispone el carrete o tubo de cartón -7-, en
el que se halla almacenado el hilo de cubrición -8-. Según
50 los perfeccionamientos que nos ocupan, la armadura por su
extremo superior se apoya en la pieza cojinete, asimismo
giratoria -9-, con la cual exteriormente se engarzan los
anillos -10-11- del cojinete axial de a bolas -12-13-. En
este cojinete las bolas -13- quedan alojadas en los alvéo-
55 los -14- del anillo central -12- totalmente libre o loco;
el cual presenta fijo radial y solidariamente el brazo
-15- que forma la coletilla en bucle -16- que servirá de
guía al hilo de cubrición.

N O T A .

55 Se reivindica como objeto de esta Patente de
invención:

60 1 - Unos perfeccionamientos en los husos especiales para
recubrir hilos de caucho, que se caracterizan por fijar
la guía o araña conductora del hilo con que se recubre el
65 filamento de caucho, en el extremo de un brazo radial di-
rectamente unido por soldadura con el anillo central y
loco de un cojinete de a bolas axial, simple o doble, co-
locado en la parte superior del portacarretes de hilo de
recubrimiento; este anillo gira loco alrededor del espi-
gón central, perforado, por el que pasa el filamento a
recubrir.

Sean cuales fueren las circunstancias que con-

22353



- 4 -

223532

curran en la esencialidad de la Patente de invención definida en la anterior reivindicación, cual objeto es:

70 2 - "UNOS PERFECCIONAMIENTOS EN LOS HUSOS ESPECIALES PARA RECUBRIR HILOS DE CAUCHO".

Consta la presente memoria de cuatro hojas foliadas, mecanografiadas por una sola cara y del dibujo adjunto.

75 Barcelona, cuatro de agosto de mil novecientos cincuenta y cinco.

P.A. de D. Carlos Simón Pagés,

L. DURÁN
P. P.



4 AGO. 1955

223532

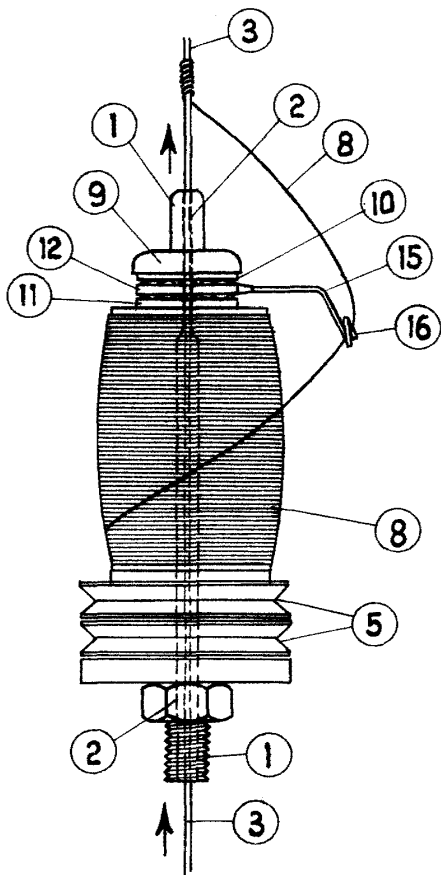


Fig. I

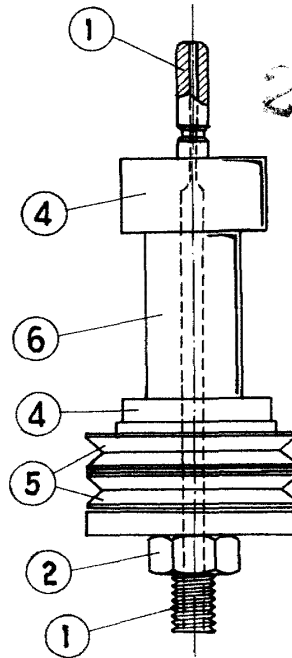


Fig. III

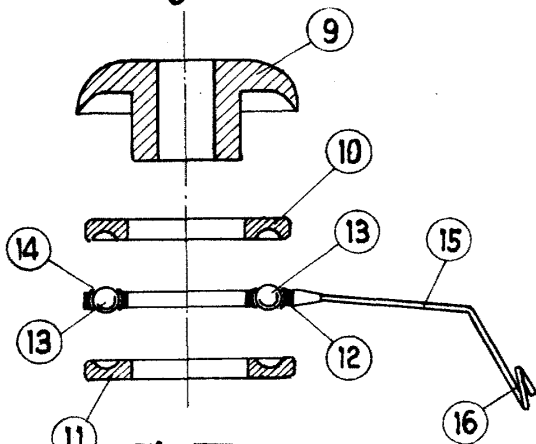


Fig. II

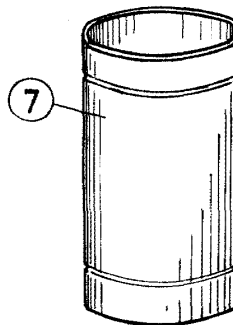


Fig. IV

BARCELONA, 4 AGOSTO DE 1955

L. DURAN

P.P.

ESCALA VARIABLE