



ESPAÑA

19	ES	11	NUMERO	223527	10	Y
		21				
		22	FECHA DE PRESENTACION			

MODELO DE UTILIDAD

30	PRIORIDADES:	32	FECHA	33	PAIS
	31	NUMERO			

47	FECHA DE PUBLICIDAD	51	CLASIFICACION INTERNACIONAL
			B67C

54	TITULO DE LA INVENCIÓN
	Un nuevo embudo.

71	SOLICITANTE (S)
	HIPOLITO SANCHEZ MALO.

DOMICILIO DEL SOLICITANTE
Calle de Colón, nº 4. puerta 10. Tabernes Blanques (Valencia) España

72	INVENTOR (ES)
	Hipólito Sánchez Malo.

73	TITULAR (ES)
	Hipólito Sánchez Malo.

74	REPRESENTANTE
	Hipólito Sánchez Malo.

223527

HIPOLITO SANCHEZ MALO, de Nacionalidad Española, con residencia en Tabernes Blanques (Valencia) calle de Colón, nº 4. puerta 1o, y previsto del Documento Nacional de Identidad nº 3.046,I33.

MEMORIA DESCRIPTIVA

Objeto : Un nuevo embudo.

Con miras a que se realicen con mas facilidad, limpieza y economia de tiempo, los envasados de los liquidos, se ha ideado el nuevo embudo.

- (1) El nuevo embudo, se caracteriza porque toda la caña ó tronco cónico inferior es de forma ondulada, quedando una especie de canalillos dispuestos en sentido longitudinal en el referido tronco cónico. Estos canalillos facilitan la salida del aire que contiene el recipiente, objeto del envasado, con la misma regularidad con que se verifica la operación de llenado haciéndola mas facil, comoda y agradable.



(2) NOTAS REIVINDICATORIAS;

- 1.- Un nuevo embudo, caracterizado porque en el sentido transversal de de la caña ó tronco cónico inferior es de forma ondulada presentando una especie de canalillos dispuestos en sentido longitudinal del referido tronco cónico inferior, estos canalillos facilitan la salida del aire que contiene el recipiente, objeto del envasado, con la misma regularidad con que se verifica la operación de llenado, haciéndola mas facil, comoda y agradable.

2.- Un nuevo embudo, de acuerdo con la reivindicación anterior.

Tabernes Blanques, 4 de Diciembre de 1976

223527

Objeto : Un nuevo Embudo.

Escala variable

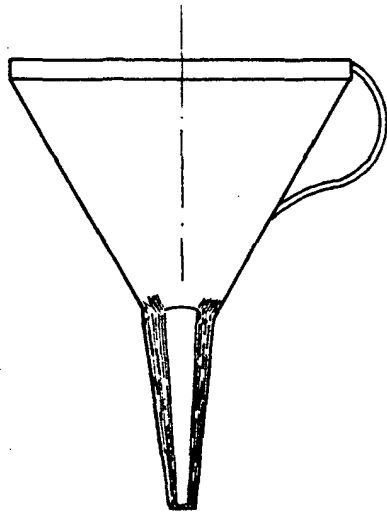


Figura 1

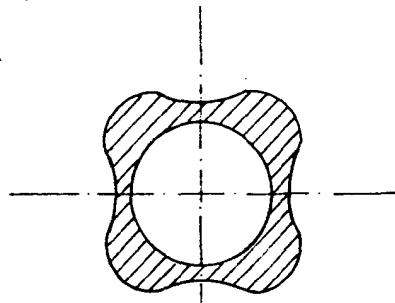


Figura 2

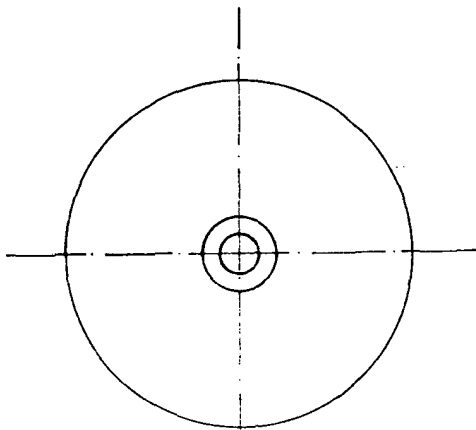


Figura 3

Tabernes Blanques, 4 de Diciembre de 1.976

