



223517

P A T E N T E

D E

I N V E N C I Ó N

per "UN SISTEMA PARA OBTENCIÓN DE CALEFACCIÓN Y EXPULSIÓN DEL AGUA A PRESIÓN EN LAS MÁQUINAS CAFETERAS Y SIMILARES", a favor de DON VICENTE MÁLAGA GARCÍA y DON RAMÓN REVERTER ALCÁZAR, ambos de nacionalidad española, residentes en BARCELONA, respectivamente en calle de Entenza, n.º 252, 1.º y calle de San Isidro, n.º 2, 3.º.

MEMORIA DESCRIPTIVA

La presente invención se refiere a un sistema para obtención de calefacción y expulsión del agua a presión en las máquinas cafeteras y similares.

5. Consiste el sistema en disponer un medio calefactor eléctrico organizado a base de una cámara hermética y operativamente dispuesto en posición sumergida dentro de la masa líquida, sea directamente en el propio tanque del agua, sea en posición separada del tanque pero comunicante con dicha masa líquida, comprendiendo este medio calefactor un paso obturado con una
10. válvula, maniobra con un manipulador, especialmente previsto

223517



para permitir la entrada del agua circundante y ya dotada de temperatura suficientemente elevada, hacia el interior de la cámara, que por hallarse fuertemente caliente, vaporiza parte del agua ingresada, ocasionando este vapor al ser cerrada de nuevo esta válvula una presión sobre la superficie del agua no vaporizada a la que obliga a salir a través del filtro y café que forma el cierre o base de este elemento calefactor.

El elemento calefactor es un casquillo metálico de doble pared que lleva en su interior una resistencia eléctrica, que lo irradia, tanto hacia el exterior del casquillo, como hacia el interior, resultando aprovechado este calor para las dos funciones del aparato, esto es, para calefacción del agua y para obtener en el interior de la cámara un grado de temperatura muy elevada para obtener el impulse bajo presión del agua admitida eventualmente en aquella.

El agua que entra en la cámara lo hace por el hecho de operar a mano sobre la válvula de cierre, y de ello resulta que, admitiendo el agua precisa para un servicio, más la que se ha de evaporar, el aparato funciona por adecuada dosificación y permite utilizar los cacillos normales para el café molido con sus filtros, haciendo el vástago de la válvula el mismo papel que las actuales palancas de maniobra de las máquinas cafeteras que actúa por agua bajo presión.

Con el sistema mencionado, se elimina del todo el esfuerzo que necesita el manipulador de la cafetera, pues al no haber muelles cuya resistencia sea preciso vencer, el manejo es cómodo siendo eficaz el sistema porque la presión energética de salida del agua es encomendada a la fuerza expansiva del vapor, haciéndose la infusión, por paso del agua caliente a través del café, en las mejores condiciones de regularidad y de temperatura.



223517

16 AG 5

Con el fin de facilitar la explicación se acompaña a la presente memoria una lámina de dibujos en la que se ha representado un caso de realización que se cita a título de ejemplo.

En el dibujo:

5. La figura, representa en alzado la sección diametral del aparato esquemático con el que se realiza la invención.
Consiste esencialmente en un tanque -1- que puede ser el general de la máquina cafetera o uno derivado del mismo, dentro de este tanque se halla el elemento calefactor sumergido en el agua -2-, siendo este elemento una célula térmica formada por el casquillo de doble pared -3- anclado en la base sobre junta estanca -4- con tornillos -5- de los cuales dos sirven de borne para la conexión de los conductores eléctricos -6-, -7- que alimentan la resistencia -8- dispuesta en el hueco de la doble pared mencionada.
10. El hueco del casquillo es abierto por la parte inferior en donde se cierre eventualmente con el cacillo filtrante portador del café indicado en -9-, del cual pasa la infusión a la tana -10-.
15. La parte superior del casquillo -3- es cerrada por la placa -11- en la que se halla un pase -12- obturado con válvula -13- que se abre de fuera adentro merced al vástago -14- guiado por el puente -15- y provisto del muelle -16- adecuado para mantener la obturación y cierre de la válvula en posición normal de reposo.
20. El nivel de agua -17- siempre será superior al de la base -11- en cuantía suficiente para el logro de la alimentación necesaria de la cámara de impulsión, que es el hueco -18- interior del casquillo -3-.
25. El funcionamiento es como sigue:
- 30.



203517

- Suponiendo el aparato según se representa en la figura, y conectado a la línea mediante los conductores indicados, se calderá rápidamente la resistencia eléctrica y suministrará el calor a la envoltura exterior -19- del casquillo -3- y de ésta
5. al agua adyacente que se irá calentando poco a poco. Al propio tiempo, la pared interior -20- también se calentará, pero mucho más intensamente que la anterior, quedando así la cámara o hueco del casquillo, dispuesta para efectuar el rápido e intenso calentamiento del agua que entre en ella.
10. Cuando se desea servir un café, basta abrir la válvula -13- con el que el agua colindante penetra en la cámara o hueco del casquillo -3- y en parte se vaporizará, pero el resto quedará sobre la rejilla del cacillo de café. Cuando la presión de vapor es suficiente, este vapor actúa contra la superficie
15. del líquido y le obliga a pasar a través del café, pasando así a la taza que lo ha de servir.
- La invención, dentro de su esencialidad, puede ser llevada a la práctica en otras formas de realización que difieran en detalle de la indicada a título de ejemplo, a las cuales alcanzará igualmente la protección que se recaba. Podrá, pues, construirse en cualquier forma y tamaño, con los medios y materiales más adecuados, por quedar todo ello comprendido en el espíritu de las reivindicaciones.
- 20.



N O T A

223517

Hecha la descripción del presente invento se declara como nuevas y de propia invención las siguientes reivindicaciones:

1. Un sistema para obtención de calefacción y expulsión del agua a presión en las máquinas cafeteras y similares, caracterizado esencialmente por el hecho de disponer en el elemento líquido del tanque de la cafetera o en recipiente comunicante con él, un elemento calefactor eléctrico constituido por una célula térmica que por sí misma forma una cámara hermética operativamente dispuesta para permitir a voluntad la entrada en su interior de parte del líquido en que se encuentra sumergida, a cuyo fin en el propio elemento térmico se encuentra una válvula cuya misión es admitir eventualmente a dicho líquido, comprendiendo dicho elemento o célula térmica una resistencia eléctrica alejada en el espacio anular entre las dos superficies externa e interna de dicha cámara, operativamente dispuesta para que el calor se reparta entre ambas superficies, correspondiendo al de la superficie externa la misión calefactora del agua, y al de la superficie interna la de caldeo de la cámara y en el momento dado la de vaporización parcial del agua admitida en dicha cámara.
2. Un sistema según la anterior reivindicación en el que, la célula o elemento térmico consiste en un casquillo de doble pared, con resistencia eléctrica intermedia, siendo la boca inferior de este casquillo abierta y comunicante directamente o indirectamente con el casillo filtrante, mientras que la base opuesta es cerrada por un tabique horizontal en donde va dispuesta la válvula de paso de agua.



223517¹⁶

3. Un sistema según las reivindicaciones 1 y 2 en el que, el casquillo de doble pared asienta herméticamente en el fondo del tanque sobre el contorno de pase hacia el cacillo filtrante.
5. 4. Un sistema según las reivindicaciones 1 a 3 en el que el agua en la que se halla sumergido el elemento calefactor rebasa en su nivel a la altura de éste.
10. 5. Un sistema según las reivindicaciones 1 a 4 en el que, la entrada del agua exterior o agua del tanque, al interior de la célula térmica, se efectúa a voluntad, por maniobra de la válvula de paso, estableciéndose instantáneamente un régimen de vaporización que actúa por presión sobre el agua no vaporizada a la que obliga a pasar bajo esta presión, a través del café dispuesto en el cacillo filtrante.
15. 6. Un sistema para obtención de calefacción y expulsión del agua a presión en las máquinas cafeteras y similares.
- Según se describe y reivindica en la presente memoria descriptiva que consta de seis hojas, foliadas y escritas a máquina por una sola cara, acompañadas de una lámina de dibujos.
20. Madrid, a 16 de Agosto de 1955

VICENTE MÁLAGA GARCÍA

RAMÓN REVERTER ALCÁZAR

p. a.

JAIMÉ ISERN

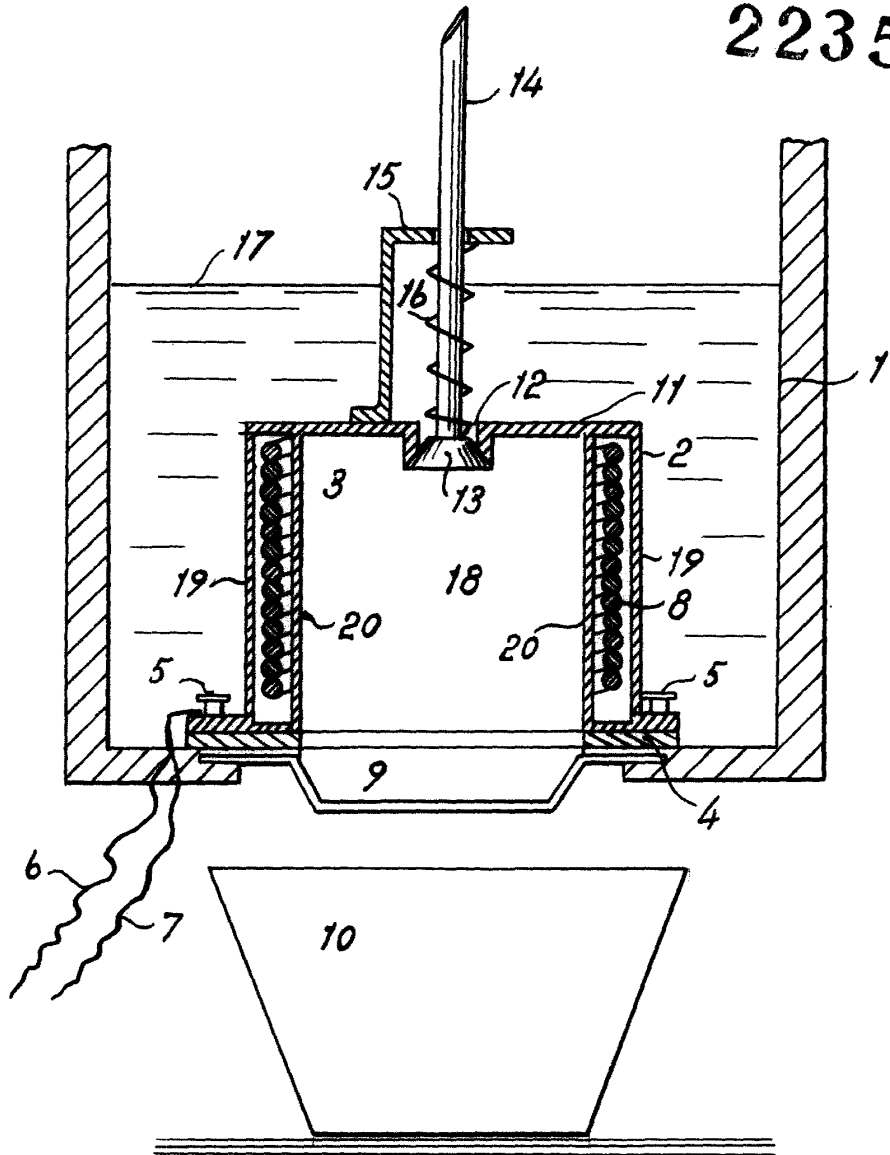
D. S. *Jaimé Isern*

Dn. Vicente Málaga García
Dn. Ramón Reverter Alcázar

Hoja única



223517



Madrid, 16 AGO. 1955
pp. Jaime Isern