

MINISTERIO DE INDUSTRIA
REGISTRO DE LA PROPIEDAD INDUSTRIAL



ESPAÑA

① ES	⑪ NUMERO	⑩ Y
	② 223.516	
	⑫ FECHA DE PRESENTACION	
	21-2-74	

223516

MODELO DE UTILIDAD

P.- 56.802
Case 300

③① PRIORIDADES:	③② FECHA	③③ PAIS
③① NUMERO	-	-

④⑦ FECHA DE PUBLICIDAD	⑤① CLASIFICACION INTERNACIONAL
-	B65D

⑤④ TITULO DE LA INVENCIÓN
UN DISPOSITIVO DE ESTANQUEIDAD PARA UN DEPOSITO O TANQUE DE "TECHO FLOTANTE".

⑦① SOLICITANTE (S)
ISHIKAWAJIMA-HARIMA JUKOGYO KABUSHIKI KAISHA

DOMICILIO DEL SOLICITANTE
No. 2-1, 2-chome, Ote-machi, Chiyoda-ku, Tokyo-to, Japón.

⑦② INVENTOR (ES)
Nobuo Sakaguchi, Toshio Yasuda y Takashi Arimura.

⑦③ TITULAR (ES)

⑦④ REPRESENTANTE
DON ALBERTO DE ELZABURU MARQUEZ

LFG.

1 El presente invento se refiere a una mejora de un dispositivo de estanqueidad para cerrar herméticamente el espacio entre un cuerpo de un depósito o tanque de almacenamiento y su techo flotante.

5 La figura 1 es una vista esquemática de un dispositivo de estanqueidad de la técnica anterior para un tanque de techo flotante; y

La figura 2 es una vista en sección transversal de un dispositivo de estanqueidad de acuerdo con el presente invento.

10 En el dispositivo de estanqueidad de la técnica anterior, un cuerpo elástico 3' está soportado por un techo flotante 7' en voladizo sobre el espacio entre el techo flotante 7 y un cuerpo de tanque 6, de modo que no puede obtenerse la suficiente hermeticidad y la vida de servicio del cuerpo elástico 3' es muy corta puesto que está sometido a la deformación debida a los momentos flector y torsional cuando el techo flotante 7' se mueve hacia arriba y hacia abajo. Además, su instalación y la sustitución son difíciles y, especialmente, cuando el aceite está almacenado en el tanque, la reposición del cuerpo elástico 3' es casi imposible. El presente invento se hizo con el fin de superar el anterior defecto y otros más encontrados en el dispositivo de estanqueidad de la técnica anterior.

15 Refiriéndose a la figura 2, un zuncho rígido 1 está encajado en una ranura anular de un cuerpo elástico anular 3 hecho de plástico de uretano moldeado y está pegado al mismo de modo seguro con un adhesivo 2. El cuerpo elástico 3 está cubierto por una membrana elástica 4 hecha de tela recubierta con caucho sintético.

25 Los bordes superiores de la membrana elástica 4 están apretados contra las superficies superiores del zuncho rígido 1 que sobresalen del cuerpo elástico 3, por medio de un par de - -

30

1 placas de fijación 5. El zuncho rígido 1 está suspendido de barras colgantes 8 fijadas a la placa de fijación 5, de modo que el cuerpo elástico anular 3 está colocado en el espacio entre un cuerpo de tanque 6 y un techo flotante 7, en condición comprimida.

5 Como se ha descrito anteriormente, de acuerdo con el presente invento, el cuerpo elástico anular 3 está suspendido del zuncho rígido 1 y unido al mismo de modo seguro en la ranura anular formada sustancialmente en el punto medio entre las circunferencias interior y exterior del cuerpo elástico anular 3. Además, el cuerpo elástico anular 3 está comprimido de modo que puede presionarse por sí mismo contra la pared interior del cuerpo del tanque y la pared exterior del techo flotante, de modo que puede conseguir una hermeticidad suficiente. La distancia entre la chapa del zuncho y el borde circunferencial exterior del cuerpo elástico anular es aproximadamente la mitad, en comparación con el dispositivo de estanqueidad de la técnica anterior, en el cual el cuerpo elástico está soportado como un voladizo.

15 Por lo tanto, está sometido a menores momentos flector y torsional y a una menor deformación de modo que su vida de servicio puede aumentarse notablemente. Además la sustitución del cuerpo elástico puede efectuarse fácilmente.

20
25 REIVINDICACIONES

1 Los puntos que como características de novedad se presentan para que sean objeto de esta solicitud de Modelo de Utilidad en España, por VEINTE años, son los que se recogen en las reivindicaciones siguientes:

5 1ª.- Un dispositivo de estanqueidad para un depósito o tanque de techo flotante que comprende: (a) un zuncho rígido, (b) un cuerpo elástico dispuesto de tal modo que empareda dicho zuncho rígido y está unido a él de modo seguro, (c) una membrana elástica que cubre dicho cuerpo elástico, (d) un par de placas de fijación que sujetan de modo seguro los bordes superiores
10 de dicha membrana elástica contra las superficies laterales de dicho zuncho rígido, y (e) barras colgantes cada una de las cuales tiene uno de sus extremos fijado de modo seguro al techo flotante y el otro extremo fijado de modo seguro a una de dicho par de placas de fijación, de tal modo que dicho cuerpo elástico puede ser suspendido del techo flotante, por lo cual dicho cuerpo
15 elástico puede ser colocado en el espacio entre el techo flotante y un cuerpo de tanque, en condición comprimida.

 2ª.- Un dispositivo de estanqueidad para un depósito o tanque de techo flotante.

20 Tal y como se ha descrito en la Memoria que antecede, representado en los dibujos que se acompañan y para los fines se han especificado.

25

30

1

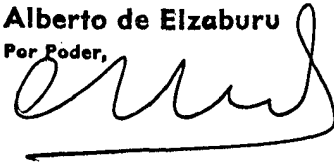
Esta Memoria consta de cinco hojas escritas a máquina por una sola cara.

5

Madrid, 22. ENE. 1977

P.A.

Alberto de Elizaburu
Per Poder,



10

15

20

25

R.C.M.

30



18 APR 1911

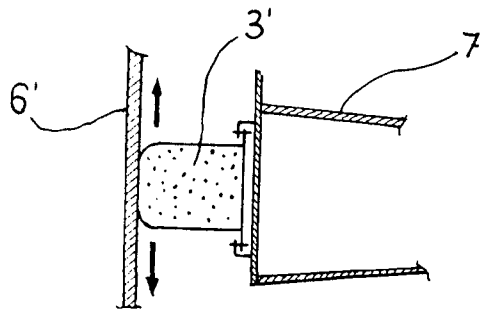


Fig: 1

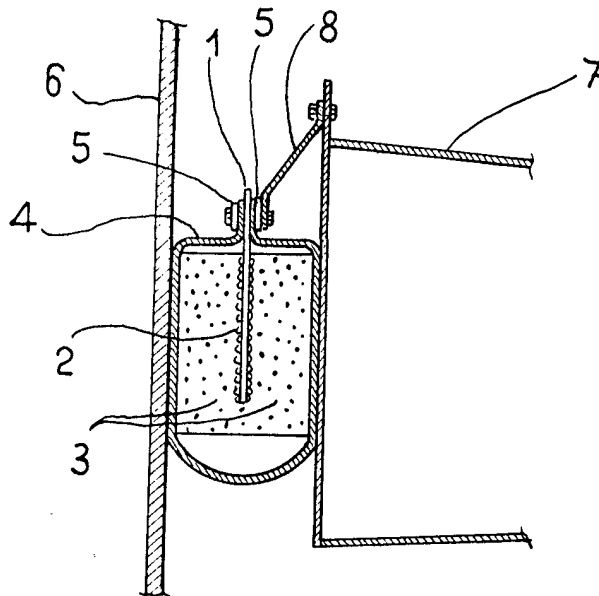


Fig: 2

ESCALA VARIABLE

ATTORNEI DELLA LEGGE
PER INVENTORI