



ESPAÑA

19	ES	11	NUMERO	10	Y
		21	223505		
		22	FECHA DE PRESENTACION		
			28 SET. 1976		

MODELO DE UTILIDAD

e-3- MAR. 1977

30 PRIORIDADES:		
31 NUMERO	32 FECHA	33 PAIS
47 FECHA DE PUBLICIDAD		51 CLASIFICACION INTERNACIONAL
		A 61 d
54 TITULO DE LA INVENCIÓN		
"BIBERON PERFECCIONADO"		
71 SOLICITANTE (S)		
D. Fausto Alvarado Begovich		
DOMICILIO DEL SOLICITANTE		
Tembleque, 88 bajo B (Campamento) Madrid.		
72 INVENTOR (ES)		
D. Fausto Alvarado Begovich		
73 TITULAR (ES)		
D. Fausto Alvarado Begovich		
74 REPRESENTANTE		
José M ^a del Corral Díaz		

El presente registro de Modelo de Utilidad concierne, como su enunciado indica, a un biberón perfeccionado, de acuerdo con la descripción detallada que del mismo se realiza.

5. Para la debida ilustración de este objeto, se adjunta a la presente memoria descriptiva, una hoja de planos, en la que a título de ejemplo, se representan todas y cada una de las partes que lo forman y relación que guardan entre si.

En la citada hoja de dibujos,

10. LA FIGURA PRIMERA, muestra el despiece de los elementos formativos del biberón cuyo registro se solicita.

LA FIGURA SEGUNDA, es una sección parcial y longitudinal del biberón citado.

15. En estas figuras y con el mismo valor en ambas, se aprecian las siguientes referencias:

1.- Sello anillado que forma la cobertura superior de protección del propio biberon.

20. Este anillo presenta un especial perfilado, que facilita su fijación y sujeción, consiguiéndose una completa hermeticidad del envase.

2.- Punzón previsto para efectuar el desgarró de la tetina y para formar el correspondiente orificio de succión.

25. Este punzón al mismo tiempo desgarrá los planos divisorios existentes en el biberón propiamente dicho, permitiendo el paso del producto líquido al pulverulento, con lo cual se forma la mezcla homogénea del alimento.

30. El punzón lleva un arponcillo determinante del posicionado de uso de la tetina, situando a esta en la fase de utilización por simple extracción del punzón anteriormente introducido en ella.

3.- Tetina, alojada en la parte superior del envase.

Esta tetina lleva una base rebordeada para ajuste en la tapa del biberón, siendo desgarrado su terminal por el punzón -2-.

5. La tetina en cuestión es elásticamente deformable, lo que permite su deformación eventual en el interior de la boca del biberón, reduciéndose sus dimensiones volumétricas aprovechándose un espacio apreciable, según se muestra en ambas figuras del plano anexo. La tetina se identifica en su posición racional con la referencia -4'-, en la figura primera del plano.

Dicha tetina, presenta en su posición normal una configuración asimétrica, estando desplazada lateralmente, para facilitar la succión.

15. 4.- Anillo superior situado por debajo del anillo de cierre -1- y que fija a presión el reborde de la tetina.

5.- Colector o cartucho destinado a contener el correspondiente líquido, tal como agua, etc.

20. Este cuerpo esta dispuesto en la parte superior y forma la base del conjunto.

6.- Cartucho portatetina, alojado en la boca del biberón y que contiene a esta en la fase de plegamiento, según el detalle representado con la referencia -3-.

25. Este cartucho lleva un reborde periférico de apoyo en su homólogo de la propia tetina, según la figura primera de la adjunta ilustración.

7.- Colector del producto pulverulento, tal como leche, etc. dispuesto en la parte inferior del cartucho -5- y de menor diametro que este.

30. Los colectores descritos, son rasgados por el punzón

mencionado, para facilitar la mezcla de los productos con vistas a la preparación del biberón y al mismo tiempo la formación de un orificio en la tetina y el volteo de esta a la posición de uso.

5. Este biberón, podrá ser fabricado en cualquier clase de material apropiado y en las formas y dimensiones mas convenientes, no existiendo sobre el particular ninguna limitación.

10. Descrita suficientemente la naturaleza del Modelo, se hace constar expresamente que cualquier modificación de detalles que se introduzca en el mismo, se considerará incluida dentro de esta protección, en tanto que no altere o modifique esencialmente su finalidad característica.

15. Por último, se declaran de novedad y utilidad las reivindicaciones consignadas en la siguiente

N O T A

20. 1ª.- BIBERON PERFECCIONADO, caracterizado esencialmente porque comprende la disposición de un cuerpo general, en el cual está previsto, en su parte inferior, un colector para contener el producto líquido, existiendo en superposición otro cartucho, alojado por diferencia diametral, cuya parte inferior separada por un plano, contiene a un producto pulverulento, estando previsto que la parte superior de mayor anchura cumple la función de cartucho porta-tetina, apoyándose ambos colectores por sus propios rebordes, superior e inferior.

25. 2ª.- BIBERON PERFECCIONADO, según la anterior reivindicación caracterizado esencialmente porque comprende la disposición en su parte superior o boca, de un anillo de sellado hermético, existiendo otro elemento anular inferior, tambien
- 30.

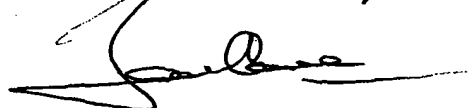
- perfilado, que fija al reborde de la tetina y a su vez se aloja en el perfil del anillo superior, quedando protegida la tetina en su cartucho en una posición plegada, determinada por la presión del anillo correspondiente y en virtud de su propia elasticidad, con lo cual el elemento de succión ocupa el mínimo espacio, disponiendo de un punzón encargado de provocar el desgarramiento de los planos de separación de los cartuchos que contienen los productos y, al propio tiempo perfora al extremo de la tetina abriendo el correspondiente orificio, presentando dicha tetina una configuración asimétrica para facilitar su utilización, y llevando el punzón descrito un arponcillo determinante del posicionado de uso de la tetina, logrado al extraer el punzón después de perforar los planos y tetina.

15. 3ª.- BIBERON PERFECCIONADO.

Todo según se indica en la presente memoria, que consta de cinco páginas escritas a máquina y la hoja de planos que se acompaña.

Madrid, 28 SET. 1976

EL AGENTE OFICIAL,



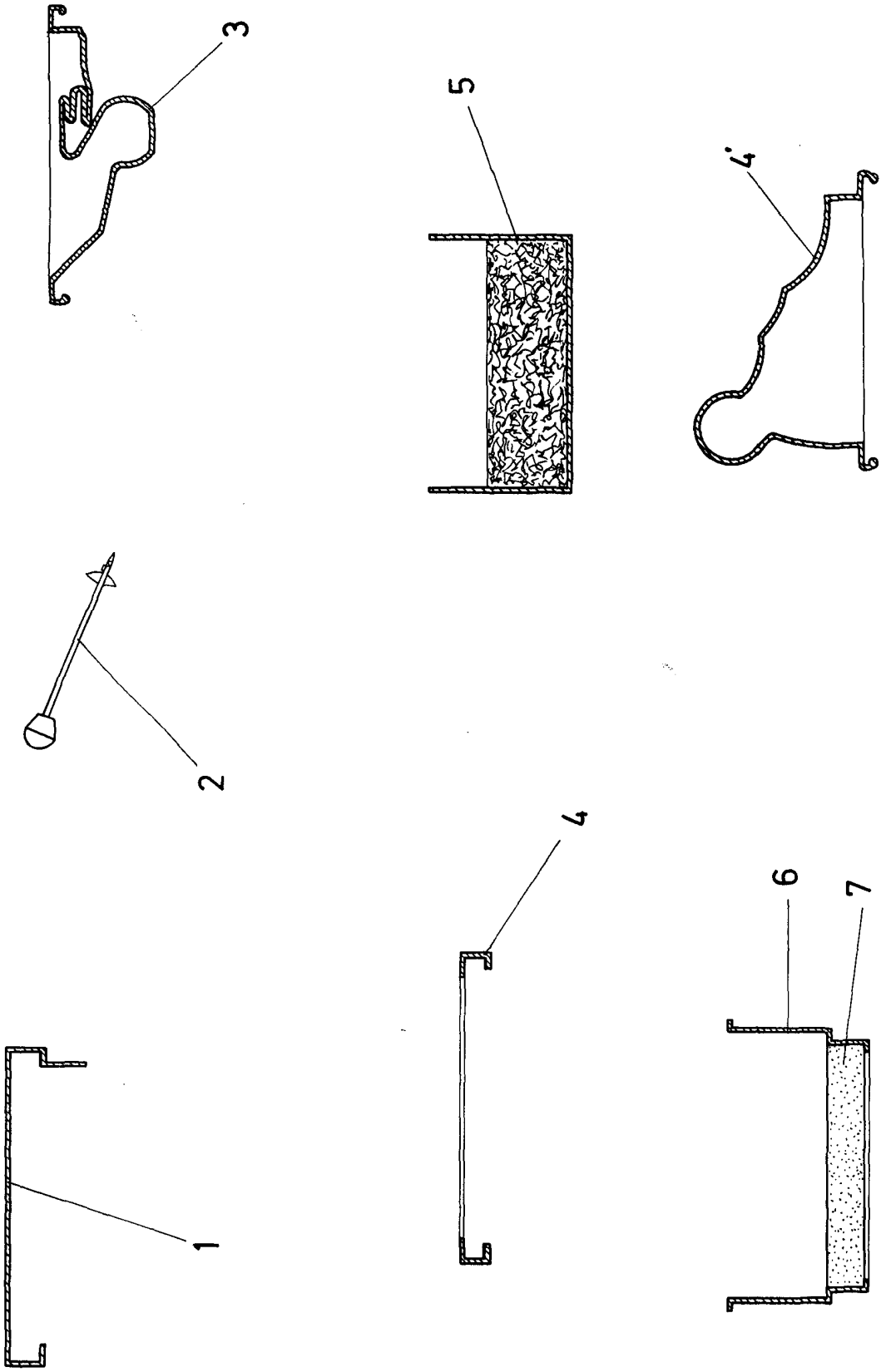


FIG.1

28 Oct. 1976
[Signature]

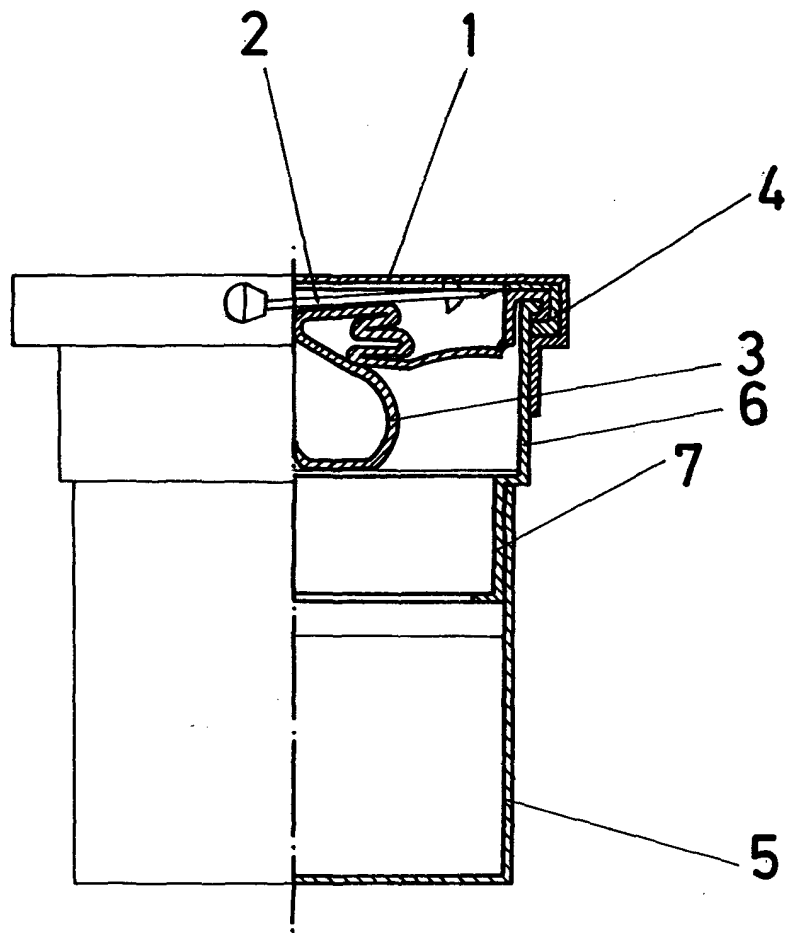


FIG. 2

Madrid, 28 de Septiembre de 1.976

JOSE MARIA DEL CORRAL,