

223500

223500

13



MEMORIA DESCRIPTIVA

para un Segundo Certificado de Adición, por: "MEJORAS EN LA PATENTE PRINCIPAL NUM. 171.870, por PROCEDIMIENTO PARA OBTENER SUSTANCIAS INSECTICIDAS EN UN GRADO ELEVADO DE DISPERSION O FRACCIONAMIENTO" a favor de Aerosol, S.A., entidad española, residente en MADRID, c/ Evaristo San Miguel núm. 26.-

- - - - -

5.- En la patente principal núm. 171 870 se describe y reivindica un dispositivo para contener el producto insecticida, su disolvente y una cantidad de anhídrido carbónico para obtener la presión necesaria para su lanzamiento. El recipiente en cuestión está provisto de una válvula regulable de salida y una boquilla fragmentadora.



- 10.- Obtenida la mezcla insecticida con su vehiculo de presión para lanzamiento, según la patente principal y su primer certificado de adición y comprobado que esta mezcla es la que resulta más ventajosa para el fin propuesto, los estudios sucesivos se han dirigido hacia el recipiente de contención y más concretamente al dispositivo pulverizador.
- 15.- La eficacia de una buena mezcla reside precisamente en el grado de dispersión que alcance en la atmósfera, para que permita su penetración en todos los lugares necesarios y a ello se refieren las mejoras objeto de este segundo certificado de adición.
- 20.- En el recipiente representado en el dibujo unido a la patente principal, se ha señalado con -12- a un tubito de muy poco diámetro que se extiende hasta el fondo del envase, cuyo tubito se halla unido a la cabeza roscada que constituye el cierre. También se proponía la disposición de un pequeño orificio -18- que comunicaba la parte superior de dicho tubito con la cámara de gas formada en el interior del envase. Pues bien, manteniendo el mismo principio, se propone ahora que en el extremo superior del repetido tubito quede adosada una boquilla en la que el conducto de paso no es directo, sino que está formado por dos, tres o más finos conductos de dirección helicoidal que desembocan en una pequeña cámara de la que siguen hacia la boquilla fragmentadora de salida.
- 25.-
- 30.-
- 35.- Como quiera que la pequeña entrada de gas para su mezcla con el líquido ha sido prevista antes del paso por esta boquilla, el conjunto penetra en los



40.- conductos helicoidales con mucha presión, lo que origina en la cámara inmediata una turbulencia producida por el movimiento helicoidal que le ha conferido la pieza colocada a este efecto y que proporciona a la boquilla de lanzamiento una mayor perfección de la pulverización por haber llegado hasta esta una más fina dispersión de líquido y gas.-

45.- Para su descripción nos referiremos al dibujo adjunto, dado a título de ejemplo ilustrativo, pero no limitativo, en el que

La figura 1 muestra en corte una parte del dispositivo de gasificación, y

50.- Las figuras 2 y 3 el mismo detalle pero con distinta disposición de la toma interna de gas.

En estas figuras y siguiendo la misma numeración del dibujo de la patente principal, se han señalado las siguientes referencias:

55.- -11- es la cabeza roscada de cierre del recipiente.

-12- el tubo interior.

-16- el líquido contenido.

-17- cámara de formación de gas.

60.- -18- entrada del gas formando en la cámara -17- en el conducto de paso del líquido -16-.

-19- boquilla superior.

-20- conductos helicoidales.

-21- cámara de turbulencia, y

65.- -22- conducto hacia la boquilla de salida.

Como puede apreciarse, la mezcla insecticida -16- al ascender por el tubo -12- por la presión que



30. 1955

70.- le presta el líquido propulsor, encuentra en -18- la ayuda del gas formado en la cámara -17- y con mayor fuerza se introduce por los conductos helicoidales -20- de la boquilla -19- para desembocar dirigido en este sentido en la cámara de turbulencia -21- en la que el intenso remolino que se forma facilita la gasificación del conjunto que continua hacia la salida por -22.-

75.- Esta nueva disposición de boquilla interna facilita extraordinariamente la dispersión lográndose un efecto nuevo y una mejora muy importante en la función de estos aparatos.

80.- Se hace constar que las modificaciones que puedan ser introducidas en el objeto descrito y que por referirse a la forma, dimensiones y proporciones, así como en el material empleado, no afecten a la esencialidad característica del invento se considerarán a todos los efectos como incluidas en el presente certificado de adición, sean cualquiera las circunstancias que concurren.

N O T A
=====

Descrito suficientemente el objeto del invento se declaran de novedad y propia invención las siguientes

90.- R E I V I N D I C A C I O N E S
=====

95.- 1ª.- Mejoras introducidas en el objeto de la patente principal núm. 171.870, por "Procedimiento para obtener sustancias insecticidas en un grado elevado de dispersión o fraccionamiento", que se caracterizan por la disposición en el extremo superior del tubo interno de ascensión del líquido de una boquilla



100.- gasificadora que presenta en su cuerpo varios conductos helicoidales los cuales desembocan por el lado opuesto en una cámara de turbulencia prevista en la propia boquilla.

105.- 2.^a Mejoras introducidas en el objeto de la patente principal núm. 171.870, por "Procedimiento para obtener sustancias insecticidas en un grado elevado de dispersión o fraccionamiento", caracterizadas porque el conducto para el gas formado en la cámara superior del recipiente penetra en el tubo de paso del líquido uniéndose a este antes de la entrada a la boquilla gasificadora, pasando conjuntamente a los conductos helicoidales.

110.- 3.^a.- Mejoras introducidas en el objeto de la patente principal núm. 171.870, por "Procedimiento para obtener sustancias insecticidas en un grado elevado de dispersión o fraccionamiento", caracterizadas porque el gas formado en la cámara superior del recipiente penetra en la boquilla gasificadora por uno de los conductos helicoidales, uniéndose al líquido en la cámara de turbulencia.

120.- 4.^a.-"MEJORAS INTRODUCIDAS EN EL OBJETO DE LA PATENTE PRINCIPAL NUM. 171.870, por: "PROCEDIMIENTO PARA OBTENER SUSTANCIAS INSECTICIDAS EN UN GRADO ELEVADO DE DISPERSION O FRACCIONAMIENTO.

125.- Todo según se describe en la presente Memoria descriptiva que consta de cinco hojas escritas a máquina por una de sus caras y se ilustra en el dibujo que a la misma se acompaña.

Madrid 13 de Agosto de 1.955



1955

Fig. 1ª

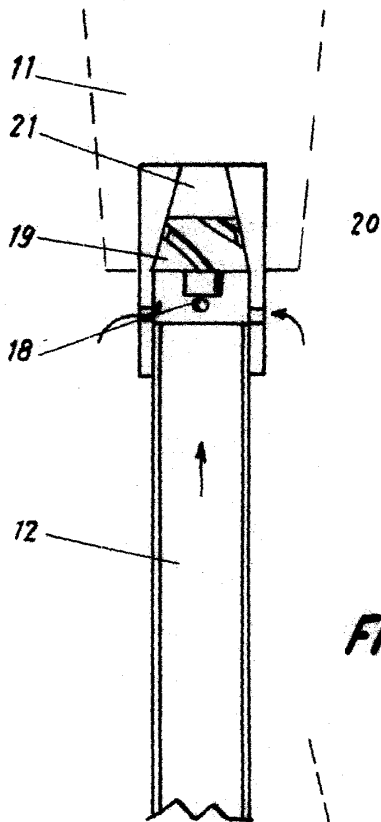


Fig. 2ª

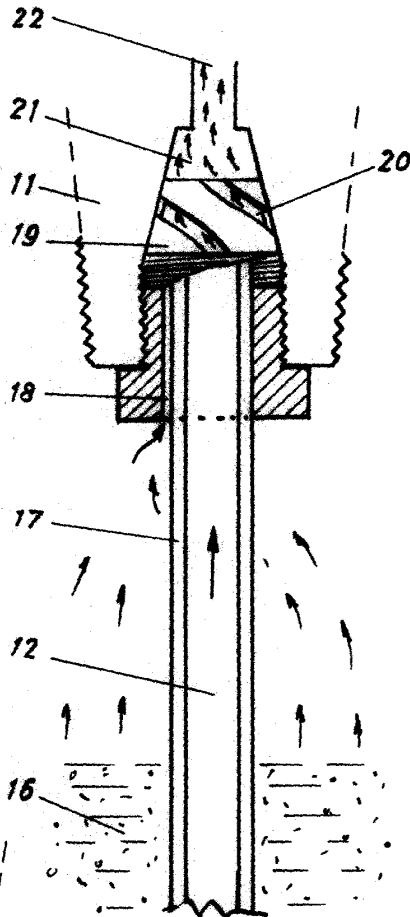
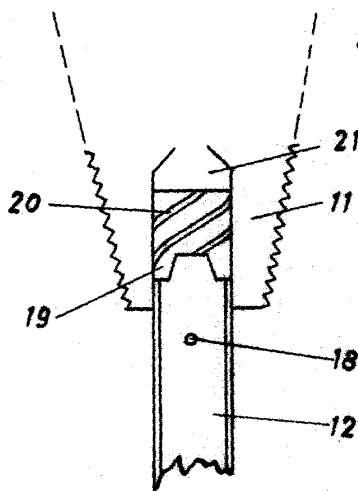


Fig. 3ª



MADRID, 13 AGOSTO DE 1955.

ESCALA VARIABLE.