



ESPAÑA

① 9 ES	① 11	223496	① 10 Y
	① 21		
	① 22	FECHA DE PRESENTACION	

MODELO DE UTILIDAD

6

① 30 PRIORIDADES:	① 32 FECHA	① 33 PAIS
① 31 NUMERO		

① 47 FECHA DE PUBLICIDAD	① 51 CLASIFICACION INTERNACIONAL A47B
--------------------------	--

① 54 TITULO DE LA INVENCIÓN " MESA DE TRABAJO "
--

① 71 SOLICITANTE (S) D. LUIS ALBERTO PETIT HERRERA

DOMICILIO DEL SOLICITANTE Zurbano, 66 - MADRID

① 72 INVENTOR (ES)

① 73 TITULAR (ES)

① 74 REPRESENTANTE MARIA REGLA RUIZ-GRANADOS FERNANDEZ

El presente registro de modelo de utilidad se refiere, tal como su enunciado indica, a una mesa de trabajo, según la descripción que de la misma se realice, que ha de entenderse en su más amplio sentido y no limitativamente .

El modelo cuyo registro se preconiza por medio del presente escrito viene a suponer una importante novedad en el campo específico de su aplicación industrial, ya que por sus características funcionales supera abiertamente cuanto se conoce sobre el particular,

Consiste fundamentalmente el modelo en una mesa de trabajo, caracterizada por presentar tres pies graduables en altura, uno de ellos al aire y otros dos, en la parte opuesta de la mesa, surgiendo de un cajón lateral. Superiormente, la mesa presenta una placa escritorio que es elevable en dos sentidos; en el convencional, con objeto de tener acceso a un espacio previsto para guardar cosas (útiles de escritorio o dibujo, libros, cuadernos, etc) y en sentido contrario, a fin de que se pueda utilizar como mesa-tablero de dibujo, para lo cual hay un soporte metálico que fija la placa.

Las posiciones descritas se realizan de la siguiente manera: en la parte inferior de la mesa existe una palanca que tirada hacia delante (es decir, hacia la persona sentada) levanta la mesa trabajo mediante una leva, con lo que

se consigue el acceso a la parte interior para utilización de las cosas guardadas.

Moviendo la palanca en sentido contrario, se acciona otra leva, con lo que la mesa de trabajo queda algo inclinada, a gusto del usuario. Una vez conseguida esta inclinación se puede obtener otra mayor mediante una varilla que encaja en una muesca prevista al efecto.

Con el fin de hacer más comprensible la explicación desarrollada, en el plano adjunto se han representado diversas vistas del modelo, siendo la figura 1ª una vista despiezada de la mesa; la figura 2ª, una vista invertida de cada uno de los elementos; la figura 3ª una vista de conjunto con la placa superior abierta en sentido convencional, y la figura 4ª una vista posterior del conjunto con la placa superior abierta para determinar el tablero de dibujo.

Los elementos más característicos del modelo se han relacionado según la enumeración siguiente: 1) Pie lateral al aire. 2) Pieza por donde discurre el pie 1. 3) Tablero superior de la mesa. 4) Placa practicable del tablero superior de la mesa 5) y 6) Piezas cuya unión forma el cajón lateral. 7) Puerta del cajón lateral. 8) Piezas adosadas interiormente al cajón lateral por donde discurren las patas. 9) Leva para accionar la placa del tablero superior en sentido convencional. 10) Leva para inclinar la placa del tablero superior en sentido contrario. 11) Presilla de sujeción

ción de la varilla.

55

Descrita suficientemente la naturaleza del presente modelo de utilidad, se hace constar expresamente que - cualquier modificación de detalle que pudiera introducirse, se considerará incluida dentro del mismo, en tanto-- no altere o modifique sustancialmente sus característi-- cas fundamentales.

Por último, se declaran de novedad en España las - siguiente;

.....

.....

.....

.....

.....

.....

.....

.....

60

REIVINDICACIONES

1ª).- MESA DE TRABAJO, caracterizada esencialmente por comprender tres pies graduables en altura, uno de ellos al aire y otros dos, en la parte opuesta, surgiendo de un cajón lateral, en tanto que superiormente la mesa presenta un tablero ocupado parcialmente por una placa rectangular que es elevable en dos sentidos; en el convencional, con objeto de tener acceso a un espacio previsto para guardar cosas y en sentido contrario, a fin de que se pueda utilizar como mesa-tablero de dibujo.

65

70

2ª).- MESA DE TRABAJO, según la reivindicación 1ª, caracterizada por el hecho de que en la parte inferior de la mesa existe una palanca que tirada hacia delante levanta la mesa de trabajo mediante una leva, con lo que se consigue el acceso a la parte interior para utilización de las cosas guardadas.

75

3ª).- MESA DE TRABAJO, según las reivindicaciones anteriores, caracterizada por el hecho de que moviendo la palanca en sentido contrario, se acciona otra leva, con lo que la mesa de trabajo queda algo inclinado, pudiéndose obtener otra inclinación mayor merced a una varilla que encaja en una muesca prevista al efecto.

80

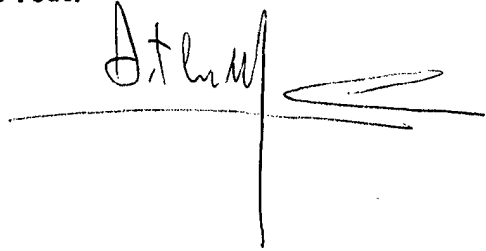
4ª).- MESA DE TRABAJO.

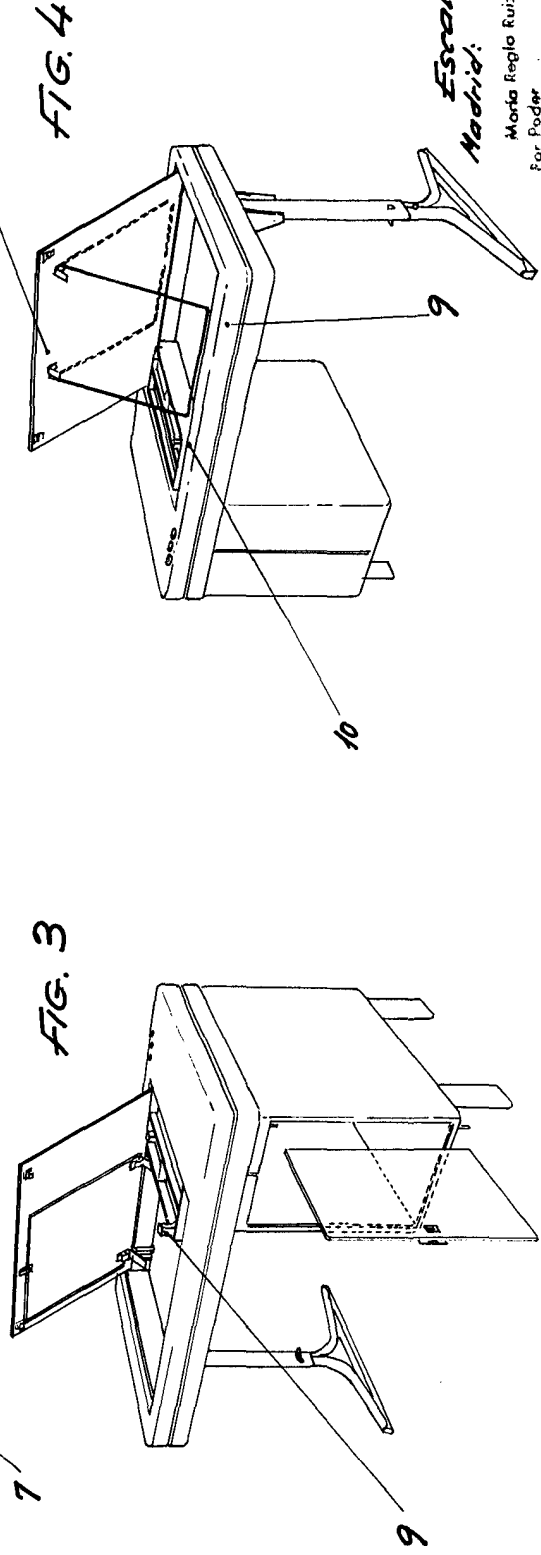
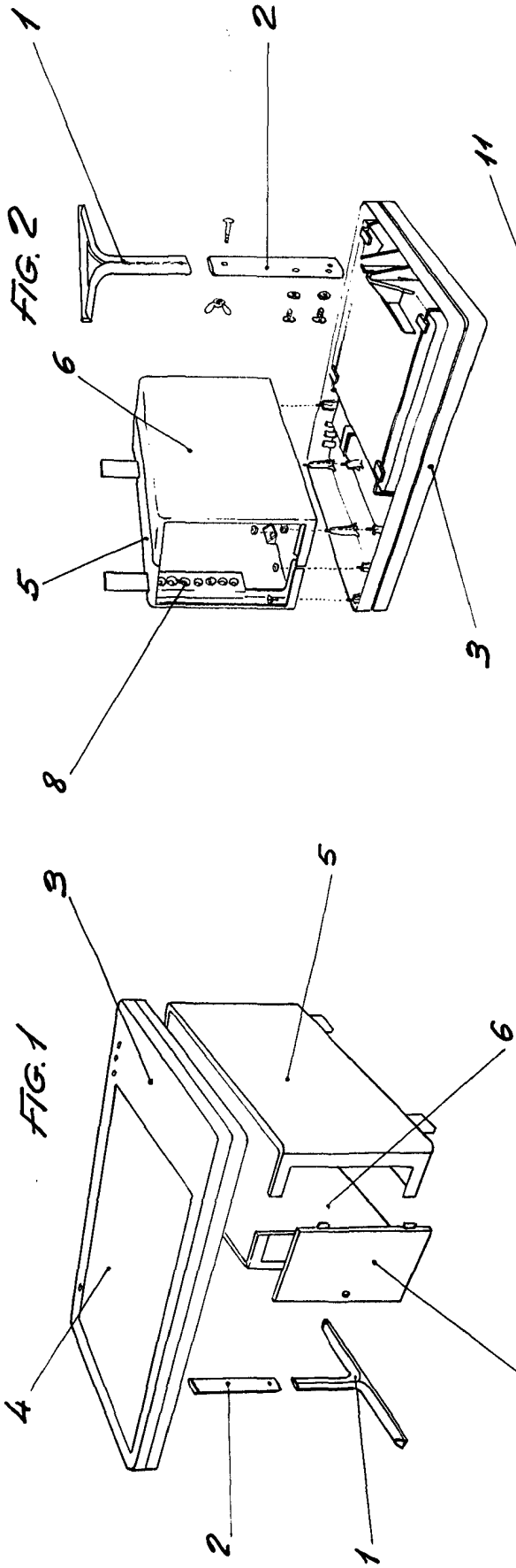
Todo ello, tal y como queda expuesto en la presente

85 memoria descriptiva, que consta de seis hojas, foliadas y mecanografiadas por una sola de sus caras y a dos espacios y hoja de planos adjunta.

Madrid, 15 de Noviembre 1.976

Maria Regla Ruiz-Granados
Por Poder

A handwritten signature in black ink, appearing to read 'M. Regla', is written over a horizontal line. A vertical line descends from the end of the signature, crossing the horizontal line.



Escola variable
 Madrid:
 Maria Regla Ruiz Granados
 For Poder