



19 ES	11	NUMERO	223495	10 Y
	21			
	22	FECHA DE PRESENTACION	28-SEP-76	

MODELO DE UTILIDAD

30 PRIORIDADES:	32 FECHA	33 PAIS
31 NUMERO		
-----	-----	-----

47 FECHA DE PUBLICIDAD	81 CLASIFICACION INTERNACIONAL
	F16 B

54 TITULO DE LA INVENCIÓN
ELEMENTO ADAPTADOR.

71 SOLICITANTE (S)
D. Ramón MORENO FRAGA

DOMICILIO DEL SOLICITANTE
Camino de las Aguas, S/N.- AJALVIR (Madrid).-

72 INVENTOR (ES)
El propio solicitante.

73 TITULAR (ES)
D. Ramón MORENO FRAGA

74 REPRESENTANTE
LUIS RUIZ PALACIOS

El Modelo de Utilidad objeto de la presente memoria se refiere como su titulo indica, a un elemento adaptador preferentemente de forma discoidal y provisto de la moldura exterior adecuada con fines decorativos, en cuyo

5.- centro, se ha practicado un orificio ciego para alojamiento del elemento soportado, habiendose previsto dos ó mas taladros pasantes de menor diametro exteriores al central.

10.- Estos taladros presentan una embocadura de mayor diámetro para alojamiento de las cabezas de los tornillos de fijación obturandose posteriormente con un tapón del mismo material con fines embellecedores que ocultan las cabezas de los tornillos mencionados.

15.- Para la mejor comprensión del invento que se preconiza, se acompaña una hoja de planos en la que, en dos figuras, se detalla suficientemente la constitución y disposición de sus elementos componentes, así como su utilización, en un ejemplo de realización práctica no limitativo.

20.- La figura primera representa una vista en sección del adaptador que nos ocupa. La segunda se refiere a una vista en planta del mismo.

La numeración que acompaña a las figuras tiene el mismo significado para ambas siendo este el siguiente:

- 25.-
- 1.- Cuerpo.
 - 2.- Orificio central.
 - 4.- Orificio pasante.

5.- Alojamiento.

6.- Tornillo.

7.- Tapón embellecedor.

En el cuerpo discoidal (1) se ha previsto un orificio ciego (2), de diámetro adecuado, para soporte del elemento adaptador. El cuerpo (1) se fija por medio de los tornillos ó tirafondos (6) que a través de los orificios pasantes (4), permite la ocultación de sus cabezas en los ensanchamientos (5), los cuales pueden obtenerse con los taponos (7).

Serán independientes del objeto de la presente invención, los materiales, formas, colores y dimensiones y en general todo cuanto no altere, cambie o modifique la esencialidad de la invención.

15.- Descrita suficientemente la naturaleza y objeto de este Modelo de Utilidad se hace constar que las características esenciales, sobre las que ha de recaer la concesión del mismo están comprendidas en las notas reivindicatorias, que en la siguiente página se detalla.

REIVINDICACIONES

- 1ª.- Elemento adaptador, caracterizado por comprender la disposición de un cuerpo discoidal de configuración exterior conveniente, en cuyo sector central
- 5.- lleva practicado un gran taladro ciego para recepción del elemento a adaptar y una pequeña perforación central para comunicación al exterior del mismo, comportando a ambos lados de este taladro mayor, otros dos de iguales características, pero de menor diámetro,
- 10.- para la recepción de los elementos fijadores del conjunto, quedando dichas cavidades ocultas al exterior por medio de correspondientes tapones embellecedores, dotados de cabezas periféricas que obstruyen la boca de las mismas, con facultad de quita y pon.

- 15.- 2ª.- ELEMENTO ADAPTADOR.

- - - - -

Todo ello tal y como se describe y reivindica en la memoria que antecede que consta de CINCO hojas escritas a maquina por una sola de sus caras y planos que la ilustran.

Madrid, 28 de Septiembre de 1.976

LUIS RUIZ PALACIOS
P. P.

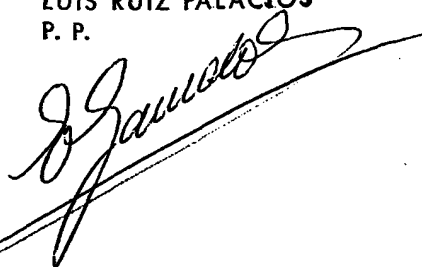
A handwritten signature in cursive script, appearing to read 'Luis Ruiz Palacios', written over a horizontal line.

FIG. 1

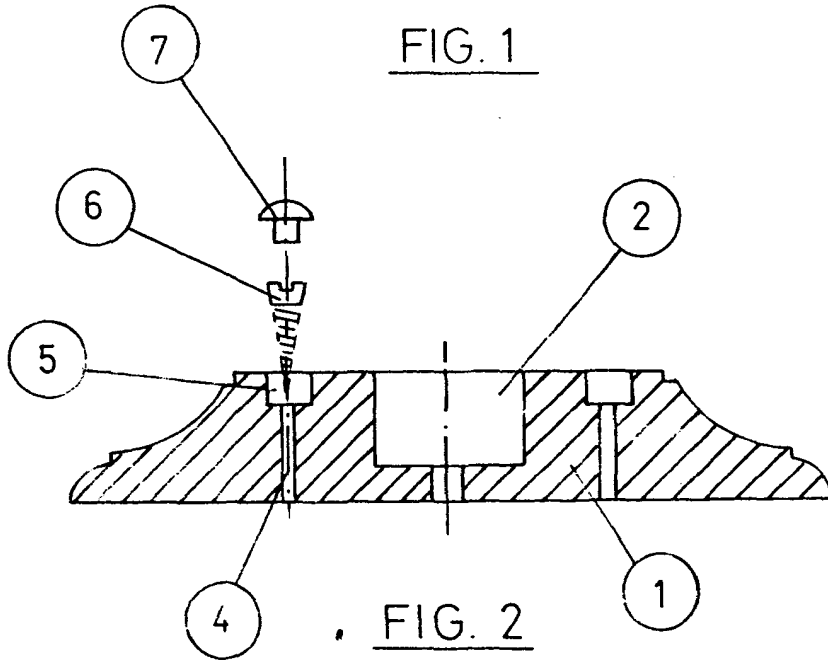
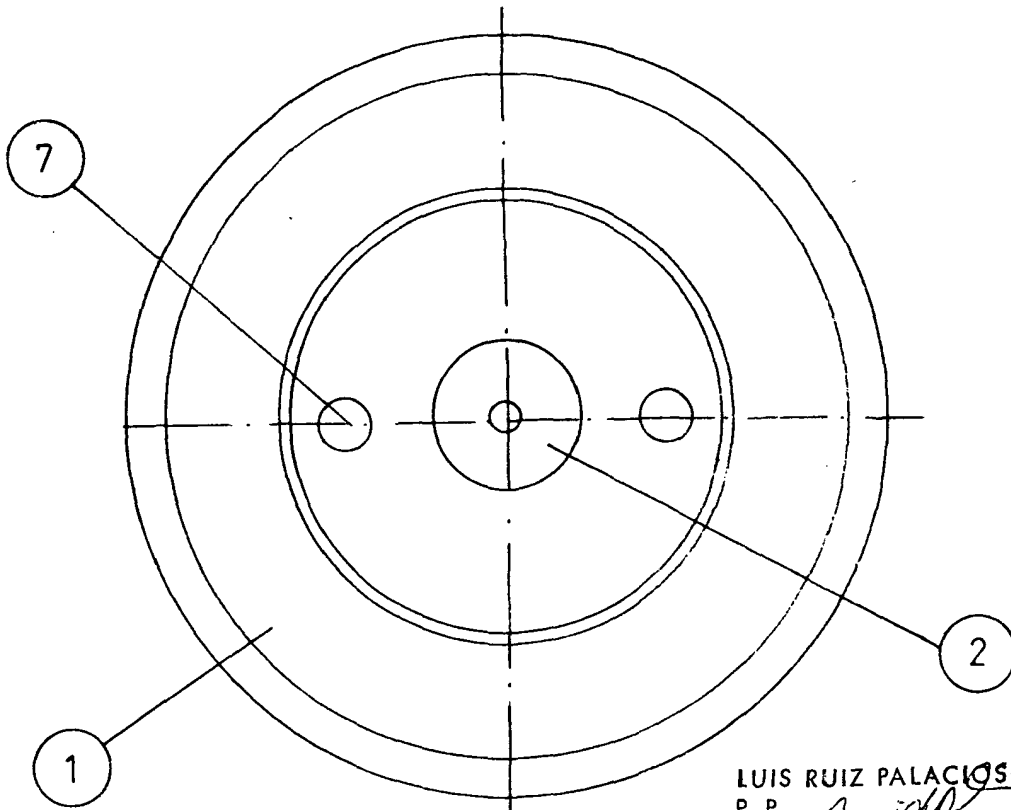


FIG. 2



LUIS RUIZ PALACIOS
P. P.

ESCALA VARIABLE