

223.480

NUMERO	223480
FECHA DE PRESENTACION	25 SET. 1976



MODELO DE UTILIDAD

30 PRIORIDADES:	32 FECHA	33 PAIS
31 NUMERO		

47 FECHA DE PUBLICIDAD	51 CLASIFICACION INTERNACIONAL
	A h 7 L

54 TITULO DE LA INVENCIÓN

"TENDEDERO DE ROPA PARA BALCONES, PERFECCIONADO".

71 SOLICITANTE (S)

D. DOMINGO AGUERO LOPEZ

DOMICILIO DEL SOLICITANTE

C/ Mayor, 35 -BURLADA- (Navarra)

72 INVENTOR (ES)

73 TITULAR (ES)

74 REPRESENTANTE

D. MIGUEL FERNANDEZ-LOAYSA PINZON.

C/ag.-5936

1 La presente memoria descriptiva tiene como
fin la declaración del objeto sobre el que ha de recaer el privi
legio de explotación industrial y comercial exclusivo en el terri
torio nacional de un Modelo de Utilidad, de acuerdo con la vigen
5 te Legislación, que, como el enunciado indica, se trata de "TEN
DEDERO DE ROPA PARA BALCONES PERFECCIONADO".

La presente invención hace referencia a un
tendedero de ropa de los que se colocan adaptados en los balcones
el cual ha sido perfeccionado de tal forma que logra unas carac
10 terísticas constructivas y funcionales que le hacen particularmen
te adecuado y de una forma especialmente ventajoso para la fun
ción a la que se le destina.

Dicho tendedero objeto de la invención esen
cialmente está constituido por un cuadro portador de los cordeles
15 o varillas para el colgado, cuyo cuadro está equipado con unas
piezas de amarre para su fijación en la barandilla del balcón don
de se aplique, pero con la particularidad de que el cuadro puede
ser basculado sobre dichas piezas de amarre para quedar en posi
ción de uso, o bien abatido en posición de recogido, y en cual
20 quiera de los casos hacia adentro o hacia afuera del balcón.

Con ello se obtiene un dispositivo muy sen
cillo y fácil de montar, con el cual se mejoran sustancialmente
las características de los que ya existen en su mismo género de
aplicación como accesorio disponible en los balcones de las vi
25 viendas.

Así, este tendedero puede ser dispuesto en
posición útil hacia adentro o hacia afuera de la barandilla del
balcón en el que se emplee, según conveniencias de mayor comodi
dad o necesidad del espacio disponible en el balcón, todo ello
30 en el mismo montaje de sujeción establecido, por simple bascula-

1 miento del cuadro del tendedero.

Y así mismo, dicho montaje basculante del cuadro tendedero permite el posicionamiento de éste abatido verticalmente, cuando no se utiliza, para ocupar inútilmente el mínimo espacio, ello también con la doble posibilidad de hacia adentro o hacia afuera de la barandilla del balcón.

5 Para comprender mejor la naturaleza del invento, en el plano adjunto hacemos una representación esquemática de su utilización, no siendo en absoluto limitativa y susceptible por ello de las modificaciones accesorias que no alteren las características esenciales.

10 La figura 1 es una perspectiva del tendedero que se preconiza, según su montaje práctico, con la segunda posición útil de empleo representada en línea fina discontinua.

15 La figura 2 es la perspectiva del tendedero en posición de recogido.

Las figuras 3,4 y 5 son las vistas en alzado, perfil y planta, respectivamente de una de las piezas de amarre.

20 De acuerdo con la realización representada, el tendedero objeto de la invención consiste en un cuadro (1), formado preferentemente por un elemento tubular doblado y unido por los extremos, el cual cuadro (1) lleva transversalmente cruzado un cierto número de veces un cordel, varilla, o similar, cuyos tramos constituyen las líneas (2) de colgadero.

25 El tendedero se completa con dos amarres (3), para la sujeción en montaje práctico sobre la barandilla (8) del balcón donde se aplique, cada uno de cuyos amarres (3) comprenden una pieza perfilada en "U" (4), y una abrazadera (5) que es una barra o varilla arqueada cuyos extremos pasan a través

1 del alma de la "U" (4) para roscarse en ellos por el otro lado
sendas tuercas (6).

5 La pieza en "U" (4) de cada uno de dichos
amarres (3) posee en una de las alas laterales una ranura longi-
tudinal cerrada (7), por la cual pasa el elemento tubular que
constituye el cuadro (1), de tal forma que dicho cuadro (1) que-
da ligado a las referidas piezas (4) en una relación articulada
que permite el giro relativo, con posibilidad al mismo tiempo de
deslizamiento de las articulaciones en las ranuras (7).

10 Así pues, para colocar el tendedero en su
montaje práctico de utilización, basta con sujetar los amarres
(3) a la barandilla (8) del balcón con las abrazaderas (5), y con
ello el cuadro (1) queda con posibilidad de basculamiento hacia
ambos lados (adentro y afuera del balcón), pudiendo quedar hori-
15 zontal en ambos sentidos sin más que deslizar el lado correspon-
diente del cuadro (1) hasta el final de las ranuras (7) hacia la
parte opuesta al abatimiento.

20 Para que el tendedero no quede del todo ho-
rizontal sino un poco inclinado hacia arriba, en los lados del
cuadro (1) correspondientes a los laterales se han previsto sen-
dos pasadores transversales (9), los cuales hacen apoyo sobre los
bordes de las alas laterales de las piezas en "U" (4), determinan-
do dicha inclinación, siendo previsto que dichos bordes de las
piezas (4) posean en los puntos de apoyo sendas escotaduras en
25 las que se encajan aquellos pasadores (6), lo cual asegura la es-
tabilidad de dichas posiciones útiles del tendedero.

30 Las piezas (4) poseen además sendas ranuras
abiertas (10) en los extremos del alma de la "U", las cuales per-
miten el alojamiento de dichos lados laterales del marco (1),
para abatir éste a una posición vertical de recogida, previo des-

1 encaje de los pasadores (9) de las escotaduras de las piezas (4)
y el adelantamiento del marco (1) hasta hacer tope su lado corres-
pondiente en el extremo de las ranuras (7) por el lado del abati-
miento, con posibilidad de este posicionamiento de recogida para
5 adentro o para afuera de la barandilla (8), al igual que el posi-
cionamiento horizontal antes mencionado de empleo del tendedero.

Descrita suficientemente la naturaleza del
invento, así como su realización industrial, sólo cabe añadir que
en su conjuntas y partes constitutivas es posible introducir cam-
10 bios de forma, materia y disposición en cuanto tales alteraciones
no supongan variación sustancial del mismo.

El solicitante, al amparo de los Convenios
Internacionales sobre Propiedad Industrial se reserva el derecho
de extender esta demanda a los países extranjeros, si fuera posi-
15 ble, reivindicando la misma prioridad de la presente solicitud.

N O T A:

El Modelo de Utilidad que se solicita como
nuevo en España, por veinte años de acuerdo con la vigente Legis-
lación, deberá recaer sobre "TENEDERO DE ROPA PARA BALCONES PER-
20 FECCIONADO", en todo de acuerdo con las siguientes,

R E I V I N D I C A C I O N E S:

1.-Tendedero de ropa para balcones perfec-
cionado, caracterizado porque está constituido por un cuadro-bas-
tidor cruzado transversalmente por una serie de cordeles o ele-
25 mentos similares que forman las líneas de colgado, yendo dicho
marco equipado con unas piezas perfiladas en "U" pasando a tra-
vés de una ranura longitudinal cerrada que cada una de ellas po-
see en una de las alas, cuyas piezas llevan sendas abrazaderas
para sujetarse a la barandilla del balcón donde se aplique el
30 tendedero, poseyendo estas piezas en el borde de las alas latera-

1 les, cerca de los extremos, unas muescas destinadas para encajar
en ellas sendos pasadores transversales de los lados del marco
perpendiculares al que atraviesa a dichas piezas de amarre, en
5 el apoyo para mantenerse el colgador en posicionamiento de utili-
zación, en tanto que el alma de la "U" posee sendas ranuras abier-
tas en los extremos que permiten el paso de dichos lados perpen-
diculares del marco para dejar éste abatido; todo ello de forma
que el tendedero puede ser adaptado en ambas posiciones de uti-
lización y recogido, bien hacia adentro o bien hacia afuera del
10 balcón sobre la barandilla.

2.-TENEDERO DE ROPA PARA BALCONES PERFEC-
CIONADO.

Según queda sustancialmente descrito en la
presente memoria descriptiva que consta de seis hojas mecanogra-
fiadas por una sola cara acompañada de sus correspondientes dibu-
15 jos.

Madrid, 25 SEPT. 1976

El Agente Oficial.

MIGUEL BERNARDEZ-LEAYSA PINZON

P. P.

20

25

30

Fig.1

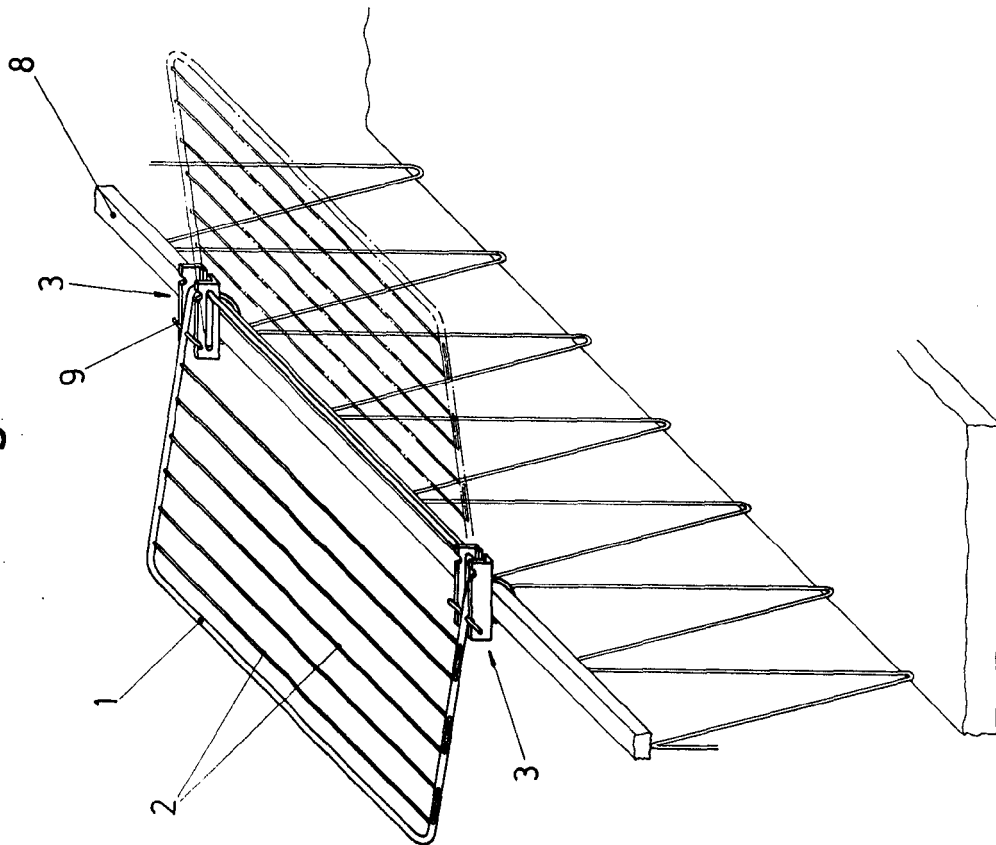


Fig.2

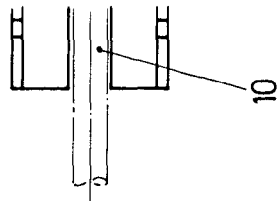
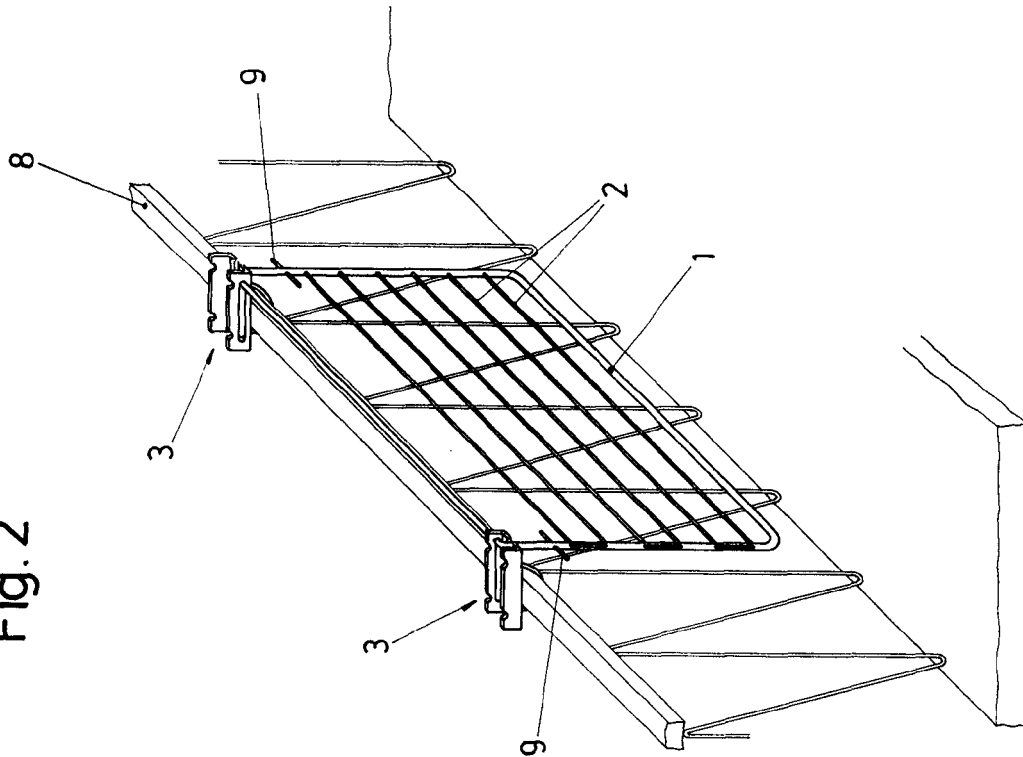


Fig. 2

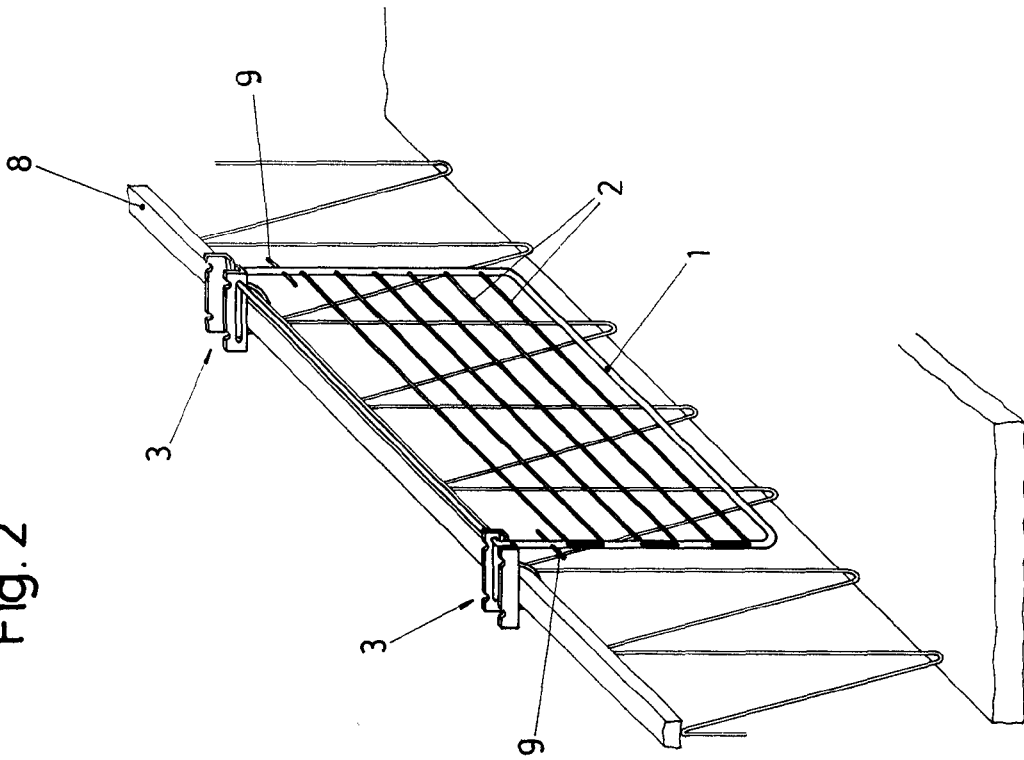


Fig. 3

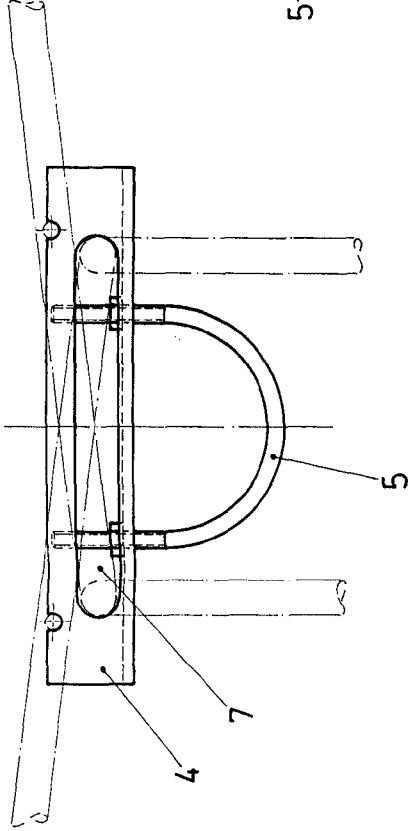


Fig. 4

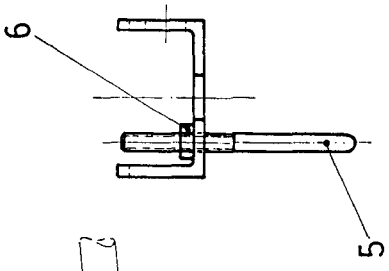
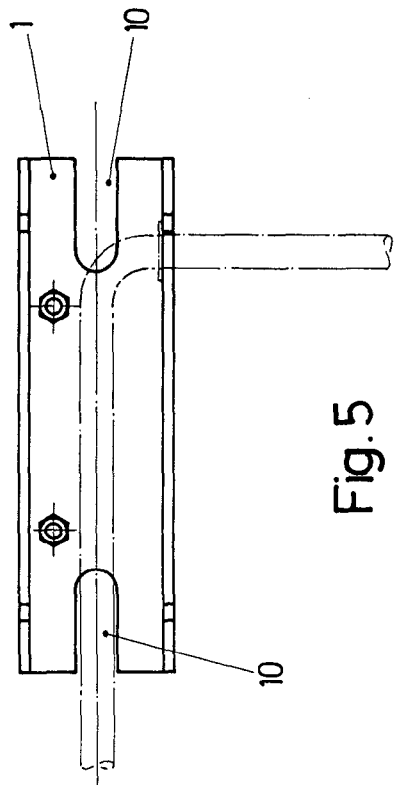


Fig. 5



Escala variable
29 SET. 1976
Madrid

El Agente Oficial

Escuela de Ingenieros de Caminos, Puentes y Canales
de Madrid