



223.479

ES	11	NUMERO	10	Y
	22	FECHA DE PRESENTACION		
		25 01 1975		

MODELO DE UTILIDAD

30	PRIORIDADES	32	FECHA	39	PAIS
	31	NUMERO			
	--		--		--
<b>CADUCADO</b>					

47	FECHA DE PUBLICIDAD	51	CLASIFICACION INTERNACIONAL
			A47B

54	TITULO DE LA INVENCIÓN
	<b>"Núcleo para estructuras mixtas"</b>

71	SOLICITANTE (S)
	<b>D. Juan SERRA FIGUEROA</b>

DOMICILIO DEL SOLICITANTE	
<b>Teodora Lemadrid, 16, BARCELONA</b>	

72	INVENTOR (ES)
	--

73	TITULAR (ES)

74	REPRESENTANTE
	<b>M. Curell Suñol</b>

R-3891-9

BAD ORIGINAL

MODELO DE UTILIDAD

por VEINTE años

solicitado en España a favor de D. JUAN GERRA FIGUEROA, de nacionalidad española, domiciliado en calle Teodora Lemadrid, núm. 16, Barcelona, por "Núcleo para estructuras mixtas". - -

DESCRIPCIÓN DESCRIPTIVA

5. La presente invención se refiere a un núcleo para estructura mixta, especialmente apto como modo o medio para el acoplamiento indistinto y a voluntad de elementos soportantes, tales como varillas y tubos, y de elementos portantes o separadores, tales como estantes, tabiques y análogos. - - - - -

10. El núcleo de referencia se caracteriza porque está constituido por un cuerpo, sustancialmente poliédrico, que presenta distribuidos en su periferia once orificios cilíndricos de fondo cerrado y una hendidura anular concéntrica con dicho orificio, que tiene la cara interior troncocónica y la cara exterior de planta estrellada según ocho puntas en ángulo recto, habiendo en planos ortogonales que pasan por los citados orificios unas ranuras dotadas de estrías en sus lados mayores, todo ello  
15. de modo que los mencionados orificios cilíndricos permiten la inserción a presión de tubos o varillas, sirviendo las hendiduras anulares para la inserción indistinta de tubos redondos o

BAD ORIGINAL

5. cuadrados, con doble posicionado en estos últimos, mientras que las expresadas ranuras permiten la inserción de piezas planas de reducido espesor, tales como estantes, tabiques y similares, en planos ortogonales entre sí, todo ello en orden a componer estructuras diversas en las que los núcleos componen centros de acoplamiento. - - - - -

10. Otros objetos y características de la invención se irán dando a conocer en detalle a lo largo de la descripción que sigue, haciendo referencia a los dibujos ilustrativos que la acompañan. En los dibujos: - - - - -

Figura 1, es una vista en perspectiva de un núcleo según la invención. - - - - -

Figura 2, es una vista frontal de un núcleo. - - - - -

15. Figura 3, corresponde a una sección de la figura 2 por una línea III-III. - - - - -

Figura 4, es un detalle seccionado, referido a la figura 3, mostrando las aplicaciones del núcleo. - - - - -

20. El núcleo de referencia, consiste en un cuerpo sólido, en metal, plástico, madera, vidrio u otro material adecuado, que tiene una forma poliédrica o similar, que incluye la esférica y otras, por lo que eventualmente presenta su periferia dotada de unos afacetas 2 y 3, o de otra índole. - - - - -

Dicha periferia posee distribuidos unos orificios cilíndricos ciegos 4 y una hendidura anular 5 concéntrica con

BAD ORIGINAL

dicho orificio 4, restando entre ellos una pared 6. La hendidura anular 5 tiene su cara interior 7 de forma troncoconica, y la pared exterior 8 en planta de forma estrellada regular según ocho puntas en ángulo recto. - - - - -

5. Además, hay unas ranuras 9, situadas sobre planos ortogonales que pasan por los orificios 4, cuyos lados mayores tienen unos relieves o estrías antideslizantes 10. - - - - -

10. Un núcleo 1 puede recibir una diversidad de elementos, así en sus orificios centrales 4 pueden aplicarse y retenerse a fricción los extremos de tubos 11 ó varillas 12, y en las hendiduras 5 se pueden insertar los extremos de tubos cuadrados 13, con la particularidad de que siendo de ocho vértices el perímetro estrellado de estas hendiduras, aquellos tubos pueden situarse según dos posiciones con variación angular de 45º entre sí. Por otra parte, las ranuras 9 admiten una zona de vértice en ángulo recto de una pieza aplanada 14 tal como una tablilla, vidrio o similar. - - - - -

15. En consecuencia, los núcleos 1 constituyen elementos idóneos para establecer centros de enlaces de tipos diversos, según sean los medios propios empleados y los elementos en ellos aplicados, en el número deseado en cada caso. Ello permite la construcción en forma practicable de soportes varios, estanterías y similares, con elementos en planos verticales, horizontales e inclinados. - - - - -

20.

- \* -

BAD ORIGINAL

Descritas convenientemente las características de la invención, se hace constar que en la misma podrán introducirse cuantas variantes de detalle pueda aconsejar la experiencia, siempre que con ello no se modifique la esencialidad de la misma que es la que se resume y concreta en las reivindicaciones que siguen. - - - - -

5.

N O T A

Se declaran de novedad, utilidad y propiedad para España, sus territorios y plazas de soberanía, las siguientes: - - - -

10.

REIVINDICACIONES

1.- Núcleo para estructuras mixtas, caracterizado porque está constituido por un cuerpo sustancialmente poliédrico, que presenta distribuidos en su periferia unos orificios cilíndricos y una hendidura anular concéntrica con dicho orificio, que tiene la cara interior troncocónica y la cara exterior de planta estrellada según ocho puntas en ángulo recto, habiendo en planos ortogonales que pasan por los citados orificios unas ranuras dotadas de estrías en sus dos lados mayores, todo ello de modo que los mencionados orificios cilíndricos permiten la introducción a presión del extremo de varillas o tubos, sirviendo las hendiduras anulares para la inserción de tubos redondos o cuadrados, con doble posibilidad de posicionado para estos últimos, mientras que las expresadas ranuras permiten la introducción de piezas planas de escaso espesor, tales como ta-

15.

20.

BAD ORIGINAL

billas para estantes, separadores y similares, en planos ortogonales entre sí, todo ello en orden a componer estructuras diversas en las que los núcleos componen centros de acoplamiento. - - - - -

5.

2.- "NUCLEO PARA ESTRUCTURAS MIXTAS". - - - - -

Todo ello conforme se describe y reivindica en la presente memoria que consta de cinco hojas, foliadas y mecanografiadas por una sola de sus caras, y de cuatro figuras que la ilustran.

MADRID 25 SET. 1976

P.A. M. CURELL SUÑOL

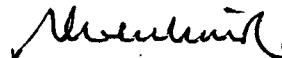


FIG. 2

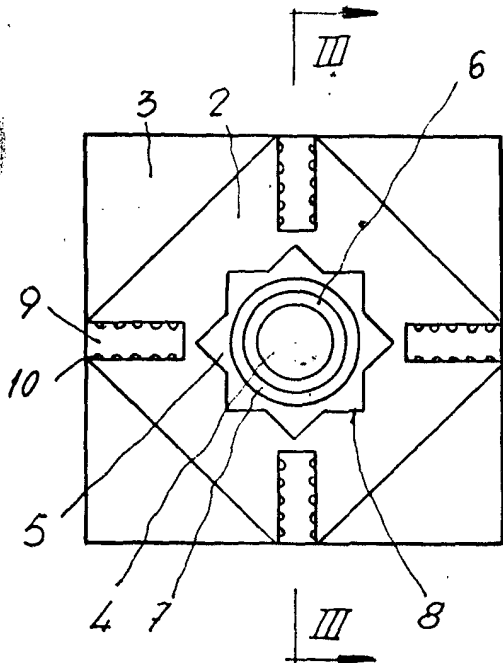


FIG. 1

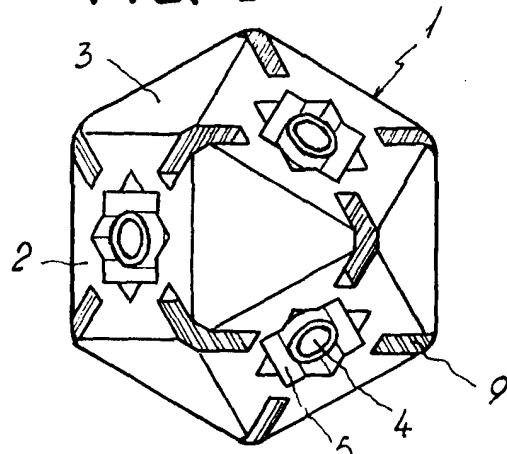


FIG. 3

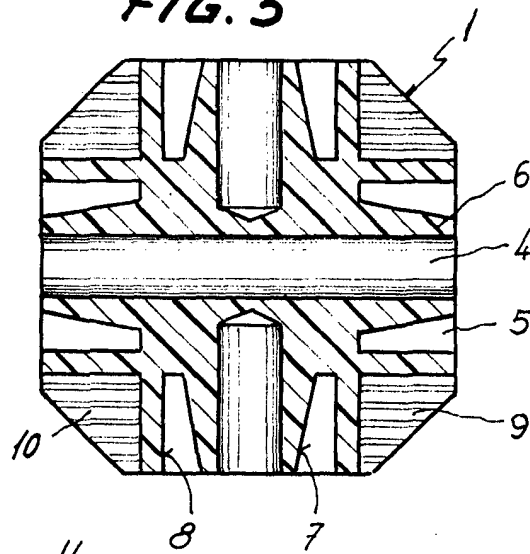
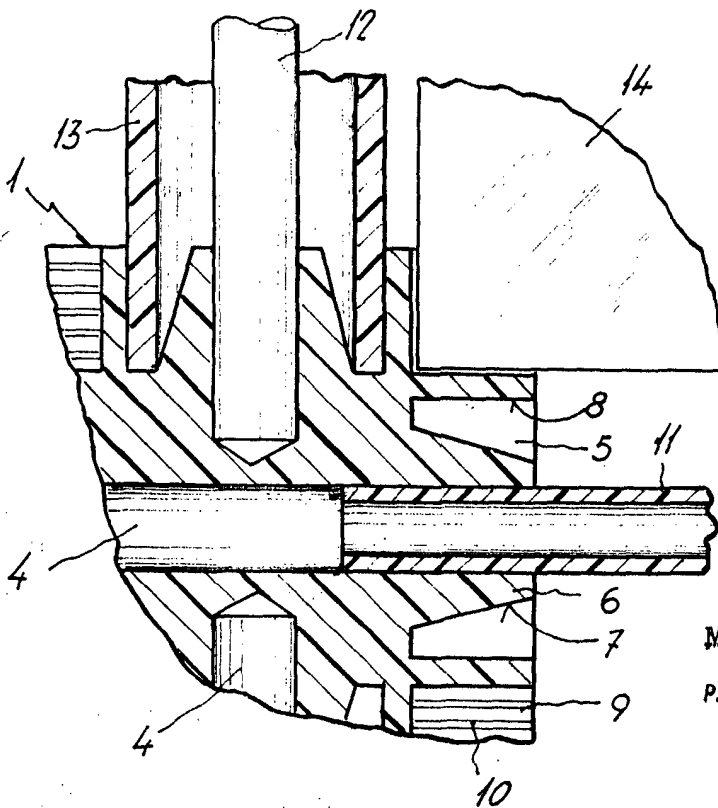


FIG. 4



MADRID 25 SET. 1976

P. A. M. CURELL SUÑOL

*Alcubuerca*