

ESPAÑA

19 ES	11	NUMERO	223478	10 Y
	21			
	22	FECHA DE PRESENTACION	25 SET. 1976	

223.478

MODELO DE UTILIDAD

3- MAR. 1977

30 PRIORIDADES	32 FECHA	33 PAIS
31 NUMERO		
--	--	--

47 FECHA DE PUBLICIDAD	51 CLASIFICACION INTERNACIONAL
	A47C

54 TITULO DE LA INVENCIÓN
"Sillón cama"

71 SOLICITANTE (S)
INDUSTRIAS SEMA, S.A.

DOMICILIO DEL SOLICITANTE
Pº de Gracia 49, BARCELONA

72 INVENTOR (ES)
--

73 TITULAR (ES)

74 REPRESENTANTE
M. Curell Suñol

R-670-107

MODELO DE UTILIDAD

por VEINTE años

solicitado en España a favor de INDUSTRIAS SEMA, S.A., de nacionalidad española, domiciliada en Pº de Gracia, núm. 49, BARCELONA, por "Sillón cama". - - - - -

MEMORIA DESCRIPTIVA

La presente invención se refiere a un sillón cama, siendo de construcción simple y permitiendo la fácil transformación de cama a sillón y viceversa, por carecer de una estructura de elementos rígidos articulados entre sí, asegurando para ambas utilizaciones una gran comodidad y resultando en los dos casos un mueble de aspecto favorable. - - - - -

5. El expresado sillón cama se caracteriza porque está constituido por un colchón de espuma flexible y elástica, dotado de una tela de recubrimiento, por un cojín formando cuña, y por un armazón cerrado, conformado sustancialmente en ángulo recto para formar un ala vertical y otra ala horizontal apoyada en el suelo, de modo que en la posición de sillón, el colchón es doblado en tres partes tales que una de ellas forma la base, 10. la intermedia, doblada sobre la anterior, forma el asiento, con 15. intercalación del cojín entre ambas para proporcionar a la se-

gunda la adecuada curvatura, y la restante compone el respaldo adosado al ala vertical del armazón, siendo retenido el colchón por una atadura frontal practicable anclada en los dos montantes laterales del armazón, mientras que en la posición de cama el citado colchón es totalmente extendido y el referido cojín se utiliza como almohada en el extremo correspondiente a la mencionada ala vertical del armazón que sirve de cabecero. --

5. Otros objetos y características de la invención se irán dando a conocer en detalle a lo largo de la descripción que sigue, haciendo referencia a los dibujos ilustrativos que la acompañan. En los dibujos: --

10. Figuras 1 y 2, representan el presente sillón cama visto en perspectiva en sus dos utilizaciones. --

15. Figura 3, representa la posición de sillón vista en alzado lateral. --

El presente mueble consta de un colchón 1, de un cojín 2, y de un armazón rígido 3. --

20. El colchón 1 es obtenido en espuma de poliester, flexible y elástica, de densidad adecuada al uso, que presenta un espesor de unos 15 cm. y está provisto de una tela de recubrimiento para protección y acabado decorativo. --

El cojín 2 es realizado también en espuma y posee análogo recubrimiento al del colchón 1, presentando forma de cuña

de cantos redondeados. - - - - -

5. El armazón 3 está constituido por un tubo metálico, preferentemente en acero cromado, y forma un marco cerrado y curvado sustancialmente en ángulo recto, dando lugar a un ala inferior 4 que es plana y se aplica en el suelo, y otra ala vertical 5 levemente acodada hacia la parte posterior del mueble. Ello no excluye que el armazón pueda realizarse en otro material y disposición siempre que cumpla la función de apoyo que le es encomendada. - - - - -

10. En su aplicación como sillón, el mueble se dispone de manera tal que el colchón 1 es doblado en tres partes, de modo que una primera parte 6 se dispone sobre el ala 4 del armazón 3, sirviendo de base, otra parte intermedia 7 se coloca sobre la anterior para componer el asiento, y una última parte 8 se coloca derecha, adosada en el ala 5 del armazón, siguiendo la inclinación del mismo, para servir de respaldo. En esta posición, el cojín 2 es intercalado entre las dos primeras partes 6 y 7 que forma el colchón 1, para que su parte intermedia 6 adquiera la necesaria curvatura convexa propia del mueble en este caso. - - - - -

15.

20.

25. Con el fin de mantener la conformación del colchón 1 para la versión correspondiente al sillón se dispone una atadura 8 que lo retiene frontalmente por la línea que separa sus partes intermedia 6 y posterior 7. Los extremos de dicha atadura 8 poseen unos broches 9 sujetables en forma practicable

en los montantes verticales del ala 5 del armazón 3. - - - - -

5. En la posición del mueble como cama, el colchón 1 es colocado totalmente extendido sobre el suelo, estando libre de la atadura 8, manteniendo su anterior parte 6 sobre el ala inferior 4 del armazón 3, en tanto que el ala vertical 5 sirve de cabecero. Ahora, el cojín 2 es colocado sobre el extremo anterior del colchón 1 para servir de almohada. - - - - -

10. La figura 4 muestra la fase en la que el colchón 1 es pasado de la posición sillón a la posición cama, o sea la intermedia para las figuras 3 y 5. - - - - -

15. Descrietas convenientemente las características de la invención, se hace constar que en la misma podrán introducirse cuantas variantes de detalle pueda aconsejar la experiencia, siempre que con ello no se modifique la esencialidad de la misma que es la que se resume y concreta en las reivindicaciones que siguen. - - - - -

N O T A

Se declaran de novedad, utilidad y propiedad para España, sus territorios y plazas de soberanía, las siguientes: - - -

20. R E I V I N D I C A C I O N E S

1.- Sillón cama, caracterizado porque está constituido por un colchón de espuma blanda flexible y elástica, de dureza adecuada al uso, dotado de una tela de recubrimiento, por un

- cojín en forma de cuña, y por un armazón cerrado conformado substancialmente en ángulo recto para formar un ala horizontal apoyada en el suelo y otra ala vertical, de modo que en la posición de sillón, el colchón es doblado en tres partes tales que una de ellas forma la base sobre el ala inferior del armazón, la intermedia forma el asiento sobre dicha base con intercalación de la mencionada cuña para proporcionar la necesaria curvatura al asiento, y la restante parte compone el respaldo adosado al ala vertical del armazón, siendo retenido el colchón en dicha posición por una atadura frontal practicable, entre el asiento y el respaldo, anclada por medios practicable en los montantes laterales del armazón, mientras que en la posición de cama el citado colchón es totalmente extendido y el referido cojín se utiliza como almohada sobre el extremo correspondiente al ala vertical del armazón que sirve de cabecero. - - - - -

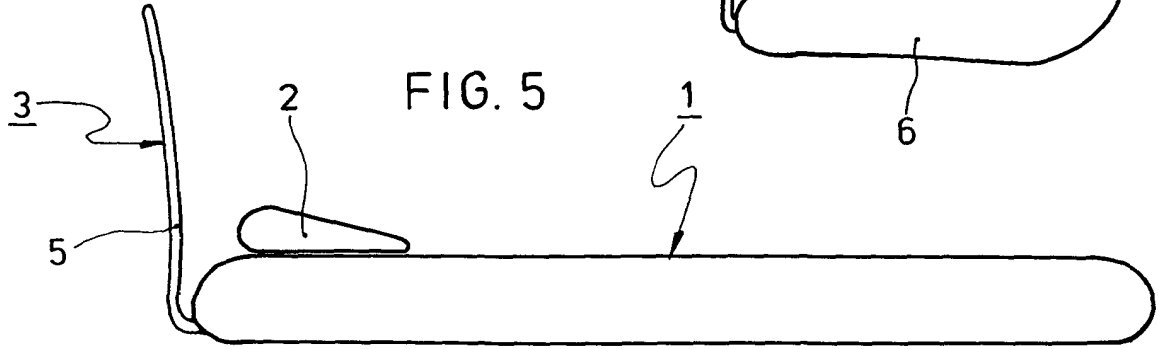
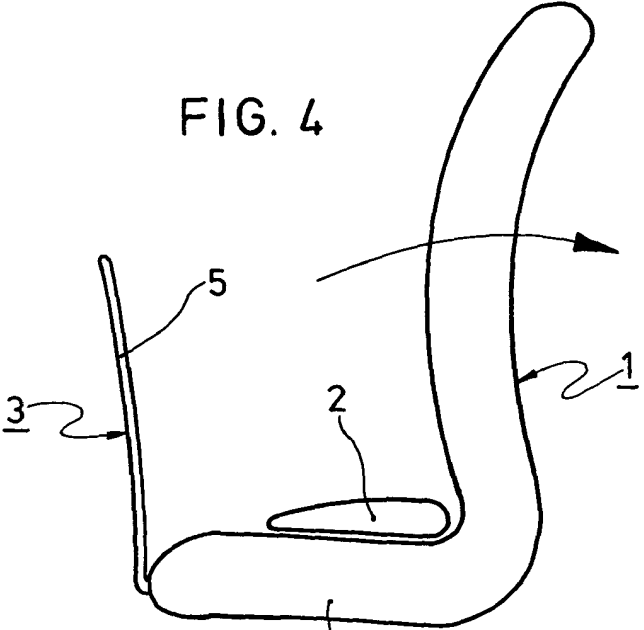
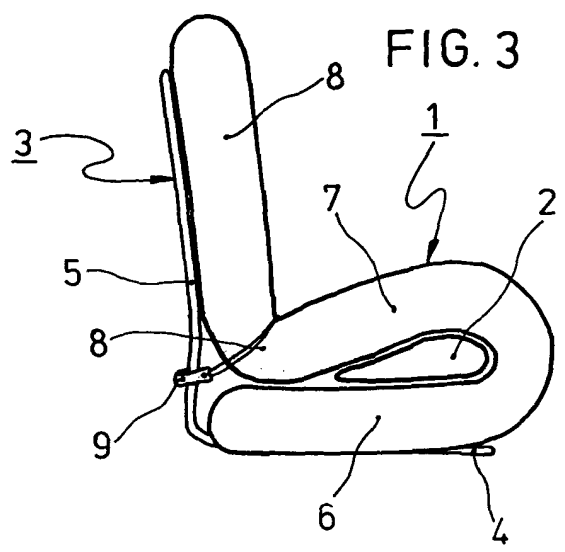
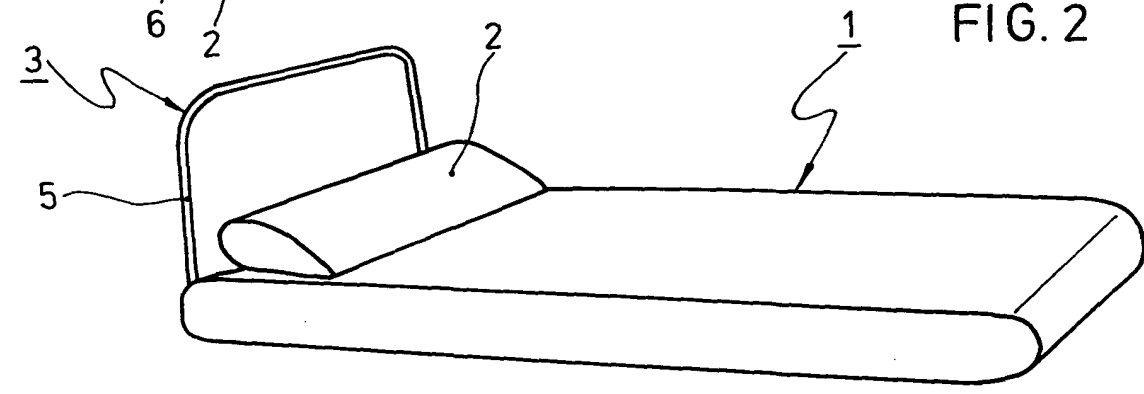
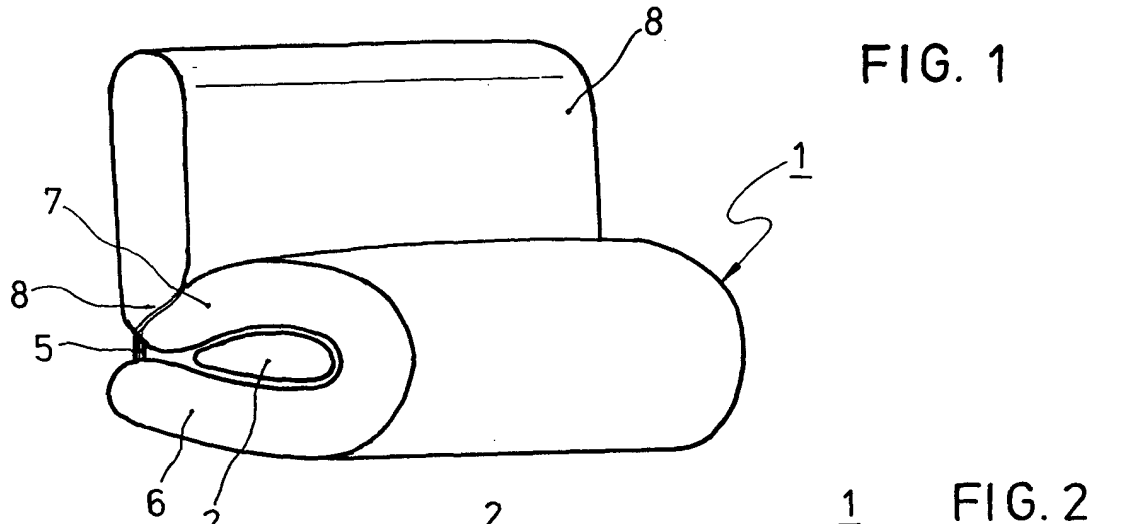
2.- "SILLON CAMA". - - - - -

- Todo ello conforme se describe y reivindica en la presente memoria que consta de cinco hojas, foliadas y mecanografiadas por una sola de sus caras, y de cinco figuras que la ilustran.

MADRID 25 SET. 1978

P. A. M. CURELL SUÑER





ANEXO 2 5 SET 1978

P. A. M. CURELL SUÑOI