



ESPAÑA

19 ES	11	NUMERO	223471	10 Y
	21			
	22	FECHA DE PRESENTACION		

223.471

MODELO DE UTILIDAD

30 PRIORIDADES:	32 FECHA	33 PAIS
31 NUMERO		

47 FECHA DE PUBLICIDAD	51 CLASIFICACION INTERNACIONAL
------------------------	--------------------------------

54 TITULO DE LA INVENCIÓN
"DISPOSICION FUNCIONAL PARA ECONOMIZAR AGUA EN LOS SERVICIOS HUMANOS".

71 SOLICITANTE (S)
D.IGNACIO JAUREGUI GARMENDIA

DOMICILIO DEL SOLICITANTE
Avda.Compromiso de Caspe, 109.-ZARAGOZA

72 INVENTOR (ES)
D.IGNACIO JAUREGUI GARMENDIA

73 TITULAR (ES)
D.IGNACIO JAUREGUI GARMENDIA

74 REPRESENTANTE
D.CARLOS BALLESTERO SIERRA

24 SET.



Por la presente invención se pretende ahorrar agua de abas-
tecimiento, especialmente en las ciudades, a cuyo fin se
dispone de medios que consiguen que el agua del fregadero,
del lavadero, de los baños y lavabos, vierta en una taza
5 de evacuación fisiológica especialmente diseñada para este
fin, y sirvan para arrastrar las heces humanas dejando lim-
pio el recipiente.

En esencia consiste en adecuar convenientemente todas las
canalizaciones de la casa para dirigir las a un colector
10 común materializado en un recipiente de W.C., provisto de
una entrada de dichas aguas, provenientes de los diferentes
servicios del hogar, las cuales desembocan en un conducto
circular superior desde donde se decantan, a través de ra-
nuras laterales, en una cubeta articulada mediante un meca-
15 nismo de basculación con contrapeso de accionamiento ma-
nual.

La cubeta móvil hace cierre parcial periférico y laberísti-
co en colaboración con un faldón interior dispuesto en el
propio recipiente y posee un reborde labiado que deja la
20 parte superior libre en función de rebosadero de salida
continua del agua recibida en la taza sanitaria, de tal ma-
nera que dichas aguas pasan en su totalidad por la cubeta
manteniéndola constantemente limpia, a la vez que se efec-
túa un cierre hidráulico superior que duplica el que rea-
25 liza el sifón de la taza.

Para una mejor comprensión de cuanto antecede se acompañan
dibujos en los que se representa esquemáticamente la inven-
ción que a continuación y con referencia a los mismos se
describe detalladamente.

30 En dichos dibujos:



La figura 1, representa a la taza vista en alzado lateral y seccionada longitudinalmente.

La figura 2, corresponde a una vista frontal seccionada según el corte A-B de la anterior figura.

35 De acuerdo con las figuras que se representan a título de ejemplo ilustrativo no limitativo, la invención comprende una taza sanitaria 1, provista de una entrada general de aguas residuales 2, la cual desemboca en un recinto circular 3, desde donde se decantan, a través de ranuras latera-
40 les 4, en una cubeta receptora 5, que hace cierre parcial en colaboración con un faldón interno 7, dejando libre la parte superior merced al borde labiado 6, que determina un espacio circular 8 para salida constante de las aguas.

La cubeta, está articulada en el eje 9 y dispone de un con-
45 trapeso 10, y de una especie de trinquete 11, que la retiene en posición normal, en tanto no se actúe manualmente sobre la palanca de accionamiento 15, en cuyo momento se libera de la retención y bascula para bajar y ponerse en la posición representada en líneas de trazos discontinuos 5',
50 resbalando todo su contenido hacia la parte inferior 12, donde es arrastrado por el sifón 13 hacia la desembocadura 14, que vierte en el alcantarillado.

Al dejar de actuar sobre la palanca, el contrapeso 10, restituye la posición primitiva de la cubeta que queda en es-
55 pera de nuevos servicios.

Se observa también que mediante este sistema se consigue un doble cierre hidráulico por sifón, uno en 13 y otro en 8.

La ventaja que se deriva del aparato, es el considerable ahorro de agua de abastecimiento público, agua que la situación
60 hace preveer cada vez más escasa en el futuro y que ya empieza



a ser problema grave por muchas partes, constituyendo su ahorro un objetivo nacional de primera **clase**.

65 Hecha la descripción que precede es preciso añadir que los detalles de realización de la idea expuesta pueden variar, sin que por ello cambie la esencia de la invención que es la que se deriva de los párrafos anteriores y se reivindica en la siguiente:

N O T A

70 El Modelo de Utilidad, que por veinte años se solicita, deberá recaer sobre las siguientes:

REIVINDICACIONES

75 1^a.-"DISPOSICION FUNCIONAL PARA ECONOMIZAR AGUA EN LOS SERVICIOS HUMANOS," esencialmente caracterizada, porque todas o una gran parte de las aguas residuales de las viviendas son conducidas a una o varias tazas de WC.

80 2^a.-"DISPOSICION FUNCIONAL PARA ECONOMIZAR AGUA EN LOS SERVICIOS HUMANOS," según la reivindicación anterior, caracterizada porque la taza o tazas de WC. utilizadas constan de una cubeta basculante colocada entre el asiento y el sifón de cierre.

85 3^a.-"DISPOSICION FUNCIONAL PARA ECONOMIZAR AGUA EN LOS SERVICIOS HUMANOS," según reivindicaciones anteriores, caracterizada, porque la cubeta está dotada de un eje de basculación y de un gatillo que engancha en otro fijo a una palanca exterior.

90 4^a.-"DISPOSICION FUNCIONAL PARA ECONOMIZAR AGUA EN LOS SERVICIOS HUMANOS," según las reivindicaciones anteriores, caracterizada, porque la cubeta, lleva en su parte posterior un contrapeso suficiente para hacerla bascular hacia arriba cuando se encuentra vacía, y se deja de actuar en la palanca de accionamiento.

95 5^a.-"DISPOSICION FUNCIONAL PARA ECONOMIZAR AGUA EN LOS SERVICIOS HUMANOS," según las reivindicaciones anteriores, caracterizada, porque la taza lleva interiormente un labio continuo que encaja en el interior de la cubeta formando cierre de laberinto, a la vez que sirve de rebosadero para salida de agua continua y de segundo cierre hidráulico.

100 6^a.-"DISPOSICION FUNCIONAL PARA ECONOMIZAR AGUA EN LOS SERVICIOS HUMANOS".

-24 SE



Todo ello, tal y como queda descrito y reivindicado, en la presente memoria descriptiva, que consta de 5 hojas, foliadas y mecanografiadas por una sola cara, a la que se acompañan los dibujos que la ilustran.

105

Madrid, 24 SEI. 1979

Carlos Gallardo

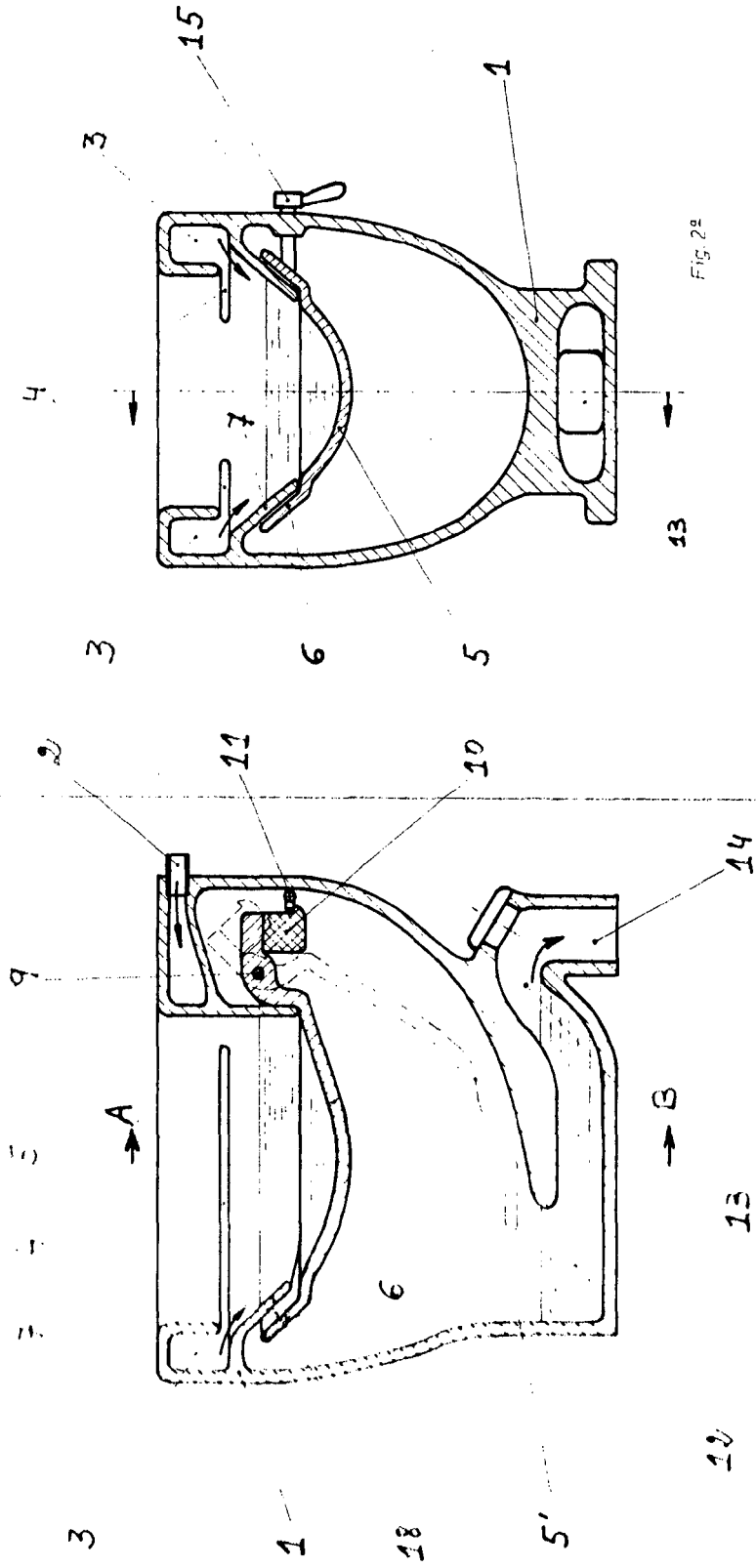


Fig. 2^a

Fig. 1

ESCALA VARIABLE
24 SET. 1976

Ignacio Jauregui Sarmentia