



MODELO DE UTILIDAD



(19) ES	(11) NUMERO (21) 223.464	(10) Y
	(22) FECHA DE PRESENTACION 24-9-76	

223.464

(30) PRIORIDADES	(32) FECHA	(33) PAIS
(31) NUMERO		

(47) FECHA DE PUBLICIDAD	(81) CLASIFICACION INTERNACIONAL A47J
--------------------------	--

(54) TITULO DE LA INVENCIÓN

RECIPIENTE PERFECCIONADO, PARA EL PREPARADO DE INFUSIONES

(71) SOLICITANTE (S)

D. HUGO EMIL BAUERT

DOMICILIO DEL SOLICITANTE

Hotel Reconquista, C/ Gil de Jaz -OVIEDO-

(72) INVENTOR (ES)

(73) TITULAR (ES)

(74) REPRESENTANTE

D. MIGUEL FERNANDEZ-LOAYSA PINZON.

MV/ag.-5992

1 La presente memoria descriptiva tiene como fin la  
declaración del objeto sobre el que ha de recaer el privilegio de  
explotación industrial y comercial exclusivo en el territorio na  
cional de un Modelo de Utilidad, de acuerdo con la vigente Legis  
5 lación, que, como el enunciado indica, se trata de "RECIPIENTE  
PERFECCIONADO, PARA EL PREPARADO DE INFUSIONES".

La presente invención tiene por objeto un recipien  
te para el preparado de todo tipo de infusiones, el cual recipien  
te ha sido ampliamente mejorado en sus características construc  
10 tivas, a fin de aportar una gran sencillez y una elevada funcio  
nalidad, ventajas estas que le hacen ser particularmente aconse  
jable en su uso.

De acuerdo con la invención el recipiente precon  
zado se caracteriza fundamentalmente por comprender un cuerpo ta  
15 pa atravesado axialmente con ajuste deslizante por un eje, a modo  
de pistón, cuyo extremo inferior comporta un juego de elementos  
de filtrado que se adaptan periféricamente al contorno interior  
del recipiente.

Con el conjunto de tapa y pistón retirado se proce  
20 de a introducir en el recipiente el producto ya molido, que cons  
tituye la base de la infusión, así como la oportuna cantidad de  
agua, para posteriormente colocar dicho conjunto según su correc  
ta posición de montaje, pero con el pistón ocupando su posición  
de extraído, de modo que el filtro propiamente dicho quede en la  
25 parte superior del recipiente.

Una vez preparada la infusión es suficiente con des  
plazar progresivamente al pistón en el sentido de su penetración  
dentro del recipiente, para que en el recorrido descendente del  
filtro se verifique ya sin más el perfecto filtrado de la infu  
30 sión.

1 Como se puede apreciar por todo lo ya señalado, el  
recipiente objeto de la presente invención auna en él una gran  
sencillez tanto constructiva, como de manipulación, a la vez que  
ofrece una muy elevada funcionalidad, mejoras todas éstas que mo  
5 difican sustancial y ventajosamente el caracter de la presente  
invención, confiriéndola vida propia ya de por sí.

Para comprender mejor la naturaleza del invento, en  
el plano adjunto hacemos una representación esquemática de su uti  
lización, no siendo en absoluto limitativa y susceptible por ello  
10 de las modificaciones accesorias que no alteren las característi-  
cas esenciales.

La figura 1 es una vista en alzado del recipiente  
objeto de la presente invención, que ha sido representado según  
un ejemplo no limitativo de realización práctica.

15 La figura 2 es una vista en perspectiva y esquemá-  
tica del conjunto de tapa (2) y pistón (4), habiéndose represen-  
tado a los componentes del filtro (5) según su posición de montaje

Las figuras 3,4, 5 y 6 muestran distintas fases en  
la utilización del recipiente preconizado.

20 El objeto de la presente invención es un recipiente  
para el preparado de infusiones y según la misma se constituye  
por un depósito o envase propiamente dicho, que ha sido señalado  
con la referencia (1) en el plano adjunto, yendo provisto aquel  
de un conjunto de tapa (2) y pistón (4), comportador este último  
25 de un filtro (5).

El envase (1) se constituye en un material resisten  
te al calor y preferentemente de naturaleza transparente, yendo  
provisto de la correspondiente conformación de asido, así como  
de un armazón envolvente con sus oportunas prominencias de apoyo.

30 El pistón (4) atraviesa axilmente y con ajuste des-

1 lizante a la tapa (2), pudiendo así desplazarse en sentido longi-  
tudinal y comportando en su extremo superior una bola de axido  
(3), en tanto que en el inferior lleva acoplado mediante roscado  
el filtro (5).

5 El mencionado filtro (5), se constituye fundamental-  
mente por sendos discos metálicos extremos (7 y 9) entre los que  
queda comprendido un tamiz metálico (8) que sobresale periférica-  
mente respecto a aquellos, pudiendo incorporarse selectivamente  
sobre éste, otro tamiz pero este último de naturaleza sintética.

10 El disco (7) presenta una pluralidad de orificios  
de paso (11), a la vez que por su contorno queda vuelto hacia  
arriba, definiendo una pestaña perimétrica (10), provista de una  
correlación circular de taladros por los que pasa un resorte he-  
licoidal (6).

15 De esta forma el resorte (6) contornea al disco (7)  
y mantiene así elásticamente al tamiz metálico (8) en íntimo con-  
tacto con la superficie interior del envase (1), a fin de cumplir  
a la perfección sus funciones de filtrado que le son propias.

20 Una vez visto todo esto se puede pasar a describir  
el comportamiento de los diversos componentes del recipiente pre-  
conizado en la utilización del mismo. Para ello inicialmente se  
retira el conjunto de tapa (2) y pistón (4), introduciéndose en  
el envase (1) la correspondiente sustancia orgánica que constitu-  
ya la base de la infusión y posteriormente se añade la oportuna  
25 cantidad de agua, tal y como se ha representado esquemáticamente  
en la figura 3 del plano adjunto.

30 En la fase siguiente se procede a colocar la tapa  
(2), pero con el pistón (4) ocupando su posición de sacado, de  
modo que el filtro (5) quede ocupando un posicionamiento superior,  
inmediatamente por debajo de la tapa (2) -ver figura 4-.

1 Cuando la infusión ya está preparada, es suficiente  
entonces con desplazar lentamente al pistón (4) en el sentido de  
su penetración dentro del envase (1), -ver figura 5-, de modo que  
5 en el recorrido descendente del filtro (5) se va verificando el  
progresivo filtrado de la infusión.

De esta forma cuando el juego de pistón (4) y fil-  
tro (5), ocupan su posición representada en la figura 6 se ha pro-  
ducido entonces el total filtrado de la infusión, quedando ésta  
ya dispuesta para ser servida.

10 Descrita suficientemente la naturaleza del invento,  
así como su realización industrial, sólo cabe añadir que en su  
conjunto y partes constitutivas es posible introducir cambios de  
forma, materia y disposición, en cuanto tales alteraciones no su-  
pongan variación sustancial del mismo.

15 El solicitante, al amparo de los Convenios Interna-  
cionales sobre Propiedad Industrial se reserva el derecho de ex-  
tender esta demanda a los países extranjeros, si fuera posible,  
reivindicando la misma prioridad de la presente solicitud.

N O T A:

20 El Modelo de Utilidad que se solicita como nuevo  
en España, por veinte años, de acuerdo con la vigente Legislación  
deberá recaer sobre "RECIPIENTE PERFECCIONADO, PARA EL PREPARADO  
DE INFUSIONES", en todo de acuerdo con las siguientes,

R E I V I N D I C A C I O N E S:

25 1.-Recipiente perfeccionado, para el preparado de  
infusiones, caracterizado porque el recipiente propiamente dicho,  
comporta una tapa que queda atravesada, con ajuste deslizante,  
por un eje-pistón, provisto en su extremo inferior de unos ele-  
mentos de filtrado que se adaptan perfectamente, por su periferia,  
30 al contorno interior del recipiente, introduciéndose en este la

1 respectiva sustancia orgánica y la correspondiente cantidad de  
agua, para posteriormente colocar el conjunto formado por la ta-  
pa y el pistón-filtro; de forma que dicho filtro queda dispuesto  
en posición de elevado, para una vez verificada la infusión, ac-  
5 tuar sobre el eje-pistón, de modo que descienda suavemente el fil-  
tro, haciendo ya efectivo en su descenso, un perfecto filtrado de  
la infusión.

2.-Recipiente perfeccionado, para el preparado de  
infusiones, en todo de acuerdo con la anterior reivindicación,  
10 caracterizado porque el mencionado filtro se constituye preferen-  
temente por un tamiz metálico, escoltado entre sendos discos de-  
bidamente orificados, de los que sobresale perifericamente, para  
quedar adosado ajustadamente a la pared interior del recipiente,  
por la acción de un resorte helicoidal, que contornea totalmente  
15 al disco superior.

3.-Recipiente perfeccionado, para el preparado de  
infusiones, en todo de acuerdo con las anteriores reivindicaciones  
caracterizado porque se ha previsto como una solución optativa,  
la incorporación de un tamiz de material sintético que se coloca  
20 sobre el antedicho tamiz metálico.

4.-Recipiente perfeccionado, para el preparado de  
infusiones, en todo de acuerdo con la primera reivindicación, ca-  
racterizado porque, según una realización preferente, el recipien-  
te propiamente dicho, constituido en un material transparente y  
25 resistente al calor, se aloja dentro de un armazón de soporte pro-  
visto de unos adecuados elementos de asido y apoyo.

5.-RECIPIENTE PERFECCIONADO, PARA EL PREPARADO DE  
INFUSIONES.

Según queda sustancialmente descrito en la presente  
30 memoria descriptiva que consta de siete hojas mecanografiadas por

1 una sola cara acompañada de sus correspondientes dibujos.

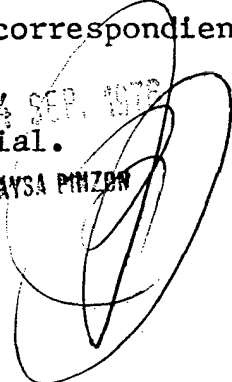
Madrid,

El Agente Oficial.

MIGUEL FERNANDEZ-LOAYSA PINZON

P. P.

24 SEP. 1978



5

10



15

20



25

30

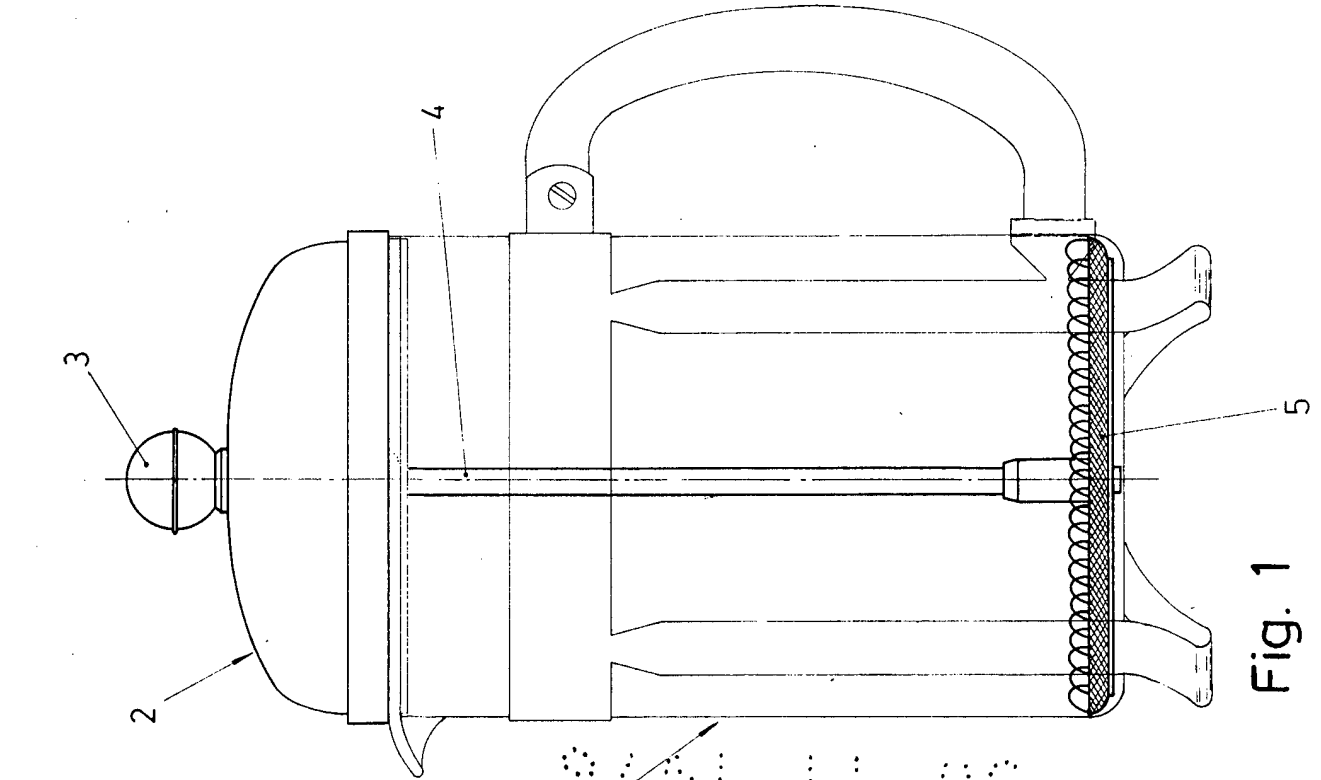


Fig. 1

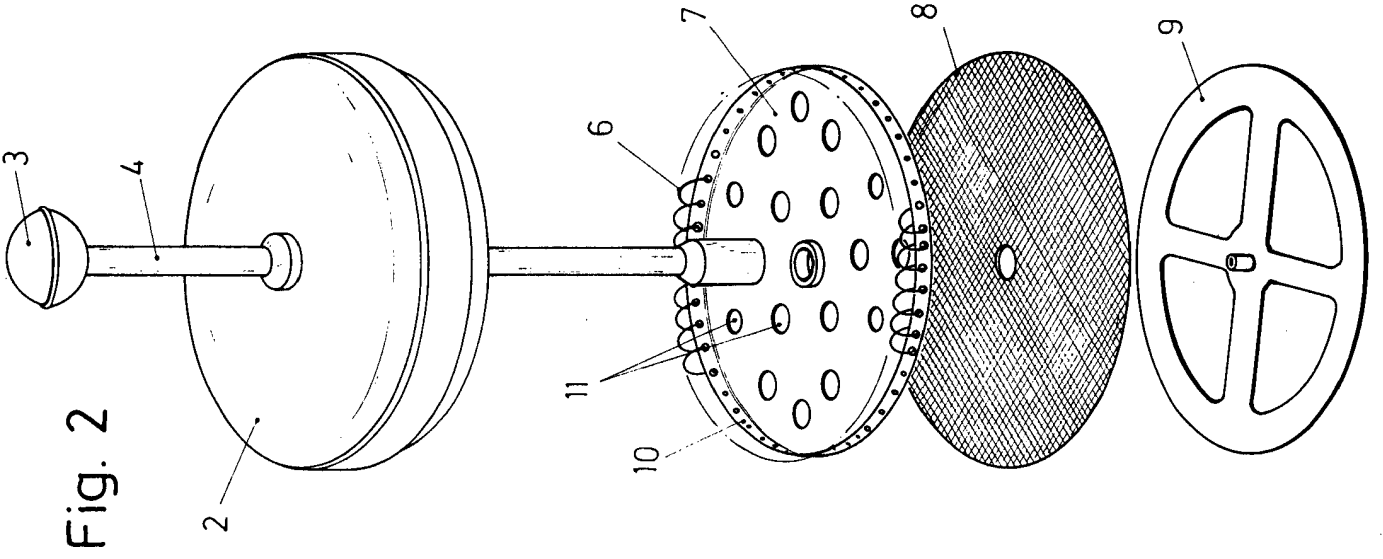


Fig. 2

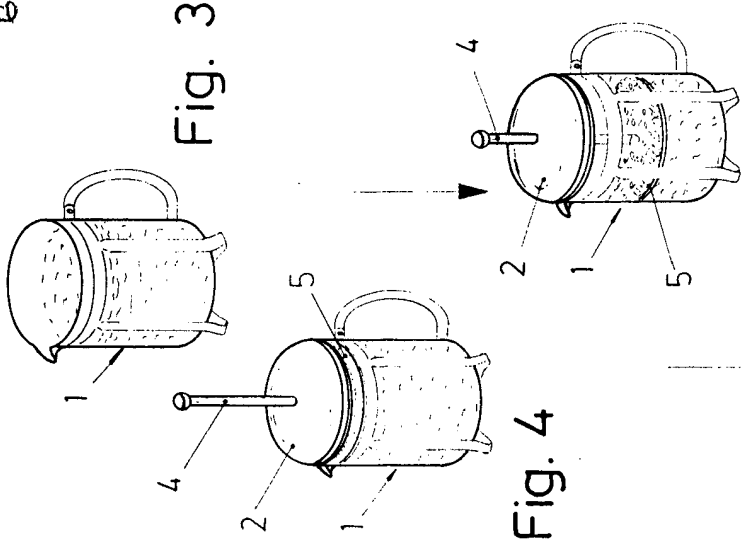


Fig. 3

Fig. 4

Fig. 5

Escala variable  
 Madrid 24 Sept. 1916  
 El Agente Oficial:  
 MADRID: P. B. BAUERT Y CA. S. A.  
 P. B.