



223460

223460

MEMORIA                      DESCRIPTIVA

del CERTIFICADO DE ADICION, solicitado a favor de Don José M<sup>e</sup> CASADEVALL Blanch, de nacionalidad Española, residente en Barcelona, calle de Balmes numero 297, por MEJORAS en el objeto de la Patente Principal numero 219.492, por " UN MECANISMO INTERRUPTOR DE RELOJERIA ".

El presente Certificado de Adición tiene por objeto garantizar el derecho a la fabricación y explotación exclusiva de mejoras en el objeto de la Patente principal numero 219.492, por un mecanismo interruptor de relojería .

5            Dicho mecanismo está provisto de un interruptor constituido por dos contactos, uno de los cuales es fijo, en tanto que el otro se halla en el extremo de una prolongación que presenta una palanca basculante combinada con un gatillo de retención, la cual se dispara por la acción del mecanismo de relojería.

10

Sin embargo este interruptor presenta el inconveniente -

223460



de que tiene que ser muy ligero para no restar eficacia al mecanismo de disparo, por lo cual queda limitado su empleo a corrientes de poco amperaje .

15 Para solucionar este inconveniente, el solicitante ha idea  
do unas mejoras al mecanismo objeto de la Patente principal-  
219.492, que consisten esencialmente en una palanca basculan-  
te establecida en el armazón posterior del mecanismo, la -  
cual presenta en su extremo una brida que sujeta un tubo de  
20 vidrio cerrado, parcialmente lleno de mercurio y provisto de  
dos salientes por los que penetran los extremos terminales-  
de dos conductores, los cuales, cuando el tubo de mercurio-  
se halla horizontal, quedan conectados por el propio mercurio  
cerrándose el circuito eléctrico, en tanto que al dispa-  
25 rarse la palanca basculante soporte, se desplaza el mercurio  
hacia el extremo inferior del tubo y quedan desconectados -  
los terminales, interrumpiéndose el circuito.

En los dibujos de la hoja adjunta se representa un caso-  
particular de realización práctica de las mejoras objeto del  
30 presente Certificado de Adición en las que puede apreciarse  
el interruptor abierto - figura 1 - y el interruptor cerrado  
figura 2.

35 Siguiendo los diseños vemos el dispositivo interruptor -  
constituído por la palanca -1- que bascula en el pivote -2-,  
del bastidor posterior -3- del mecanismo de relojería. Dicha  
palanca -1- es levantada por la leva -4- y sujeta por el  
gatillo oscilante -4'-, hallándose calada dicha leva -4- en  
el eje -5- que, a su vez, lleva calado en el otro extremo un  
botón flecha que señala los minutos sobre un limbo graduado.

40 La palanca -1- está provista de la brida -6- ( representa  
da solamente en la figura 1 ) que sujeta el tubo -7-, en cu

223460



yo interior se halla cierta cantidad de mercurio -8- y que presenta dos salientes -9- y -9'- en los que penetran los extremos de los conductores -10- y -10'-.

45 Cuando se mueve el botón flecha calado en el eje -5- hasta señalar los minutos que se desee, la leva -4- levanta la palanca -1- que queda engatillada con el gatillo -4'- y el tubo -7- queda horizontal con lo que el mercurio -8- cierra el circuito entre los extremos de -10- y -10'-, tal como se  
50 vé en la figura 2.

Al mismo tiempo, al girar el eje -5-, se dá cuerda al mecanismo de relojería, el cual hace girar en su movimiento - al eje -5- en sentido inverso, con lo que la leva -4- vuelve a su posición normal y desengatillando -4'-, hace bascular la palanca -1- con lo que el tubo -7- también bascula y  
55 desplazándose el mercurio -8- a un extremo en la forma que indica la figura 1, se interrumpe el circuito eléctrico entre los extremos de los conductores -10- y -10'-.

Variarán las dimensiones del interruptor descrito, que se adaptará en tamaño e intensidad al circuito que se quiera controlar y en general variarán cuantos detalles no alteren, cambien o modifiquen, la esencialidad de las mejoras -  
60 objeto del presente Certificado de Adición.

===== N O T A =====

Se reivindica como objeto de este Certificado de Adición :  
65 1º.- Mejoras en el objeto de la Patente principal numero - 219.492, por " Un mecanismo interruptor de relojería " que esencialmente consiste en una palanca basculante establecida en el armazón posterior del mecanismo de relojería, la cual está provista de una brida de retención que sujeta un tubo



223460

70 de vidrio, parcialmente lleno de mercurio y provisto de  
dos salientes por los que penetran los extremos de dos -  
conductores eléctricos entre los que se cierra e inte -  
rrumpe el circuito según la posición horizontal o ligera -  
mente inclinada de la palanca basculante y tubo con mer -  
75 curio anejo.

2º.- Mejoras en el objeto de la Patente principal numero -  
219.492 por: un mecanismo interruptor de relojería, según  
reivindicación 1ª., caracterizadas por el hecho de que ,  
cuando la palanca basculante se halla inclinada, el mer -  
80 curio contenido en el interior del tubo de vidrio se des -  
plaza a un extremo, quedando desconectados los extremos -  
de los conductores eléctricos y cuando, por la acción de  
una leva combinada con el mecanismo de relojería, se -  
eleva la palanca hasta una posición aproximadamente hori -  
85 zontal, el mercurio cubre simultáneamente los extremos de  
los conductores cerrándose el circuito.

3º.- Mejoras en el objeto de la Patente principal numero  
219.492, por: un mecanismo interruptor de relojería, se -  
gún reivindicaciones anteriores , caracterizado porqué la  
90 cantidad de mercurio será proporcional al amperaje de la  
corriente que se quiera interrumpir.

4º.- Mejoras en el objeto de la Patente principal numero  
219.492, por: " Un mecanismo interruptor de relojería ".

C O N S T A la pre-

223460



95 sente memoria descriptiva de cinco hojas foliadas escritas  
96 por una sola cara

Barcelona, 8 de AGOSTO de 1.955.

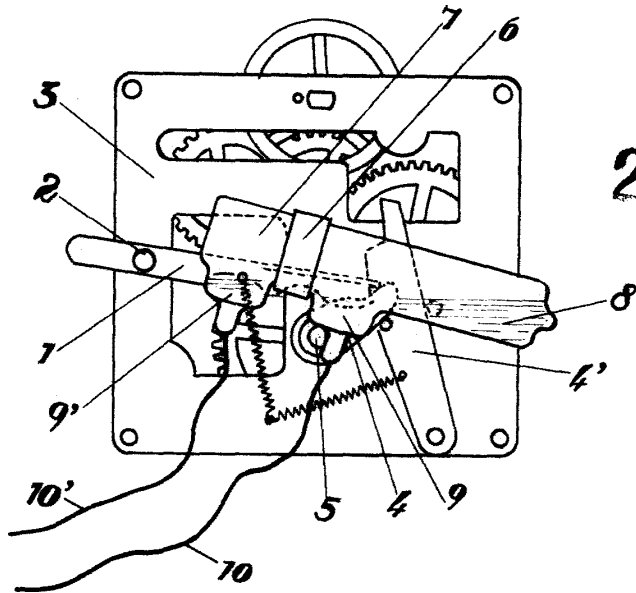
P. A.

M. LLORT

p. p.

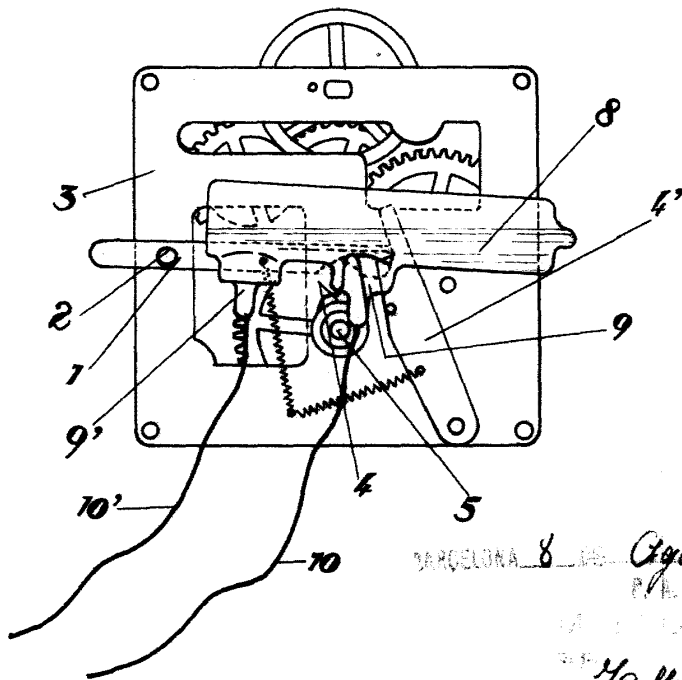


Fig. 1



223460

Fig. 2



BARCELONA 8 de Agosto DE 1955

*J. A. Hama*

Escala variable.