



ESPAÑA

19 ES	11	NUMER	223455	10 Y
	21			
	22	FECHA DE PRESENTACION		

MODELO DE UTILIDAD

30 PRIORIDADES:	32 FECHA	33 PAIS
31 NUMERO		

47 FECHA DE PUBLICIDAD	51 CLASIFICACION INTERNACIONAL
	A01K

54 TITULO DE LA INVENCIÓN
"COMEDERO PARA AVES".

71 SOLICITANTE (S)
D. MANUEL MERODIO SAIZ.

DOMICILIO DEL SOLICITANTE
SANTANDER, Monte Barrio San Miguel, 45.

72 INVENTOR (ES)

73 TITULAR (ES)

74 REPRESENTANTE
ANGEL LUIS DE LA HERRAN Y DE LAS POZAS.

El presente Modelo de Utilidad se refiere a un comedero para pajaros del tipo denominado "japonés" realizado en una sola pieza y por soplado.

5. Son conocidos los comederos de capucha, denominados "japónés", pero que sus características les hacian dificiles de construir y, sobre todo, de aplicar sobre la propia jaula sin necesitar un complicado y dificil proceso.

10. Mediante la solución que ahora se presenta se ha conseguido un comedero tipo "japonés" que evita la estructuración en dos mitades ensambladas o pegadas que obliga a disponer de matrices y aparatos de inyección y, además resuelve el hecho de su vinculación a la jaula, ya que los sistemas hasta ahora utilizados, dentro de su simplicidad, presentan dificultades para la sujección, mientras que con la solución propuesta basta un simple encaje para proporcionar la sujección precisa y su desencaje para limpieza y restitución.

15. Para mejor comprensión vamos a describirla sobre los dibujos adjuntos y que representan una realización preferida de la misma dada a titulo de ejemplo sin caracter limitativo.

20. En los dibujos:

La figura 1 muestra una vista perspectiva del comedero con frente delantero, y

la figura 2 muestra tres vistas del mismo para mostrar la estructura volumétrica completa.

5. En los dibujos se ve como 1 representa el cuerpo general encapuchado obtenido mediante el procedimiento de soplado y en una sola pieza y en cuyo frente se dispone la ventana 3 de acceso al interior y el macho 2 a cola de milano que permite y admite el encaje deslizante sobre los propios vanos entre hierro de la jaula, quedando perfectamente sujeto y de imposible extracción como no se deshaga el movimiento de deslizamiento primitivo, lo que proporciona una ventaja considerable de construcción y colocación.
- 10.

- Dentro de la esencialidad de la invención caben variantes de detalle, asimismo protegidas y así podrá ser cualquiera la forma y estructura del comedero, siempre que adopte un frente liso o ligeramente cóncavo para admitir la aplicación a deslizamiento del macho a cola de milano sobre las rejas de la jaula y, desde luego, cualesquiera las dimensiones y materias en que se construya.
- 15.
- 20.

NOTA

Hecha la descripción del presente invento se hace constar que lo que se declara como no practicado ni divulgado en España comprende las siguientes

5.

REIVINDICACIONES

1a.- Comedero para aves, caracterizado por el hecho de constar de una estructura abovedada que admite su realización por soplado, con el frontal aplanado para permitir la inclusión de la ventana de acceso y el macho a cola de milano que, a deslizamiento, se encaje entre los hierros de la jaula y afirme sólidamente el comedero hacia afuera aunque pueda desencajarse deshaciendo el deslizamiento primitivo para poder limpiar y restituir la comida.

10.

2a.- COMEDERO PARA AVES.

15.

Según se describe y reivindica en la presente memoria que consta de cuatro hojas foliadas y mecanografiadas por una sola cara y de una lámina de dibujos.

Madrid, a

23 SET. 1976

EL AGENTE OFICIAL

A. L. DE LA HERRAN Y DE LAS POZAS
APODERADO

Fdo.: Guillermo Fernández

Fig. 1

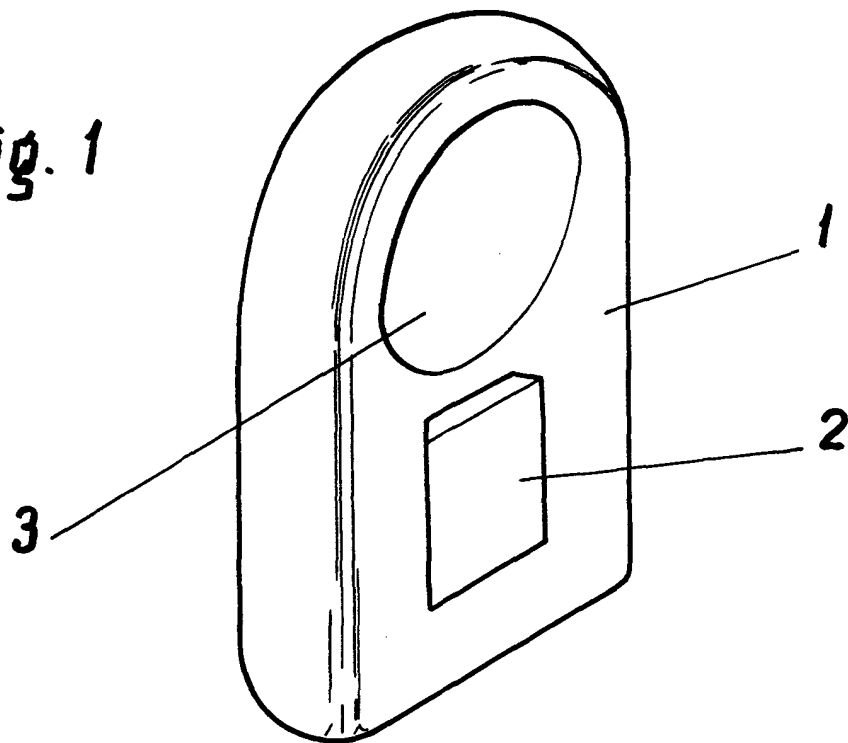
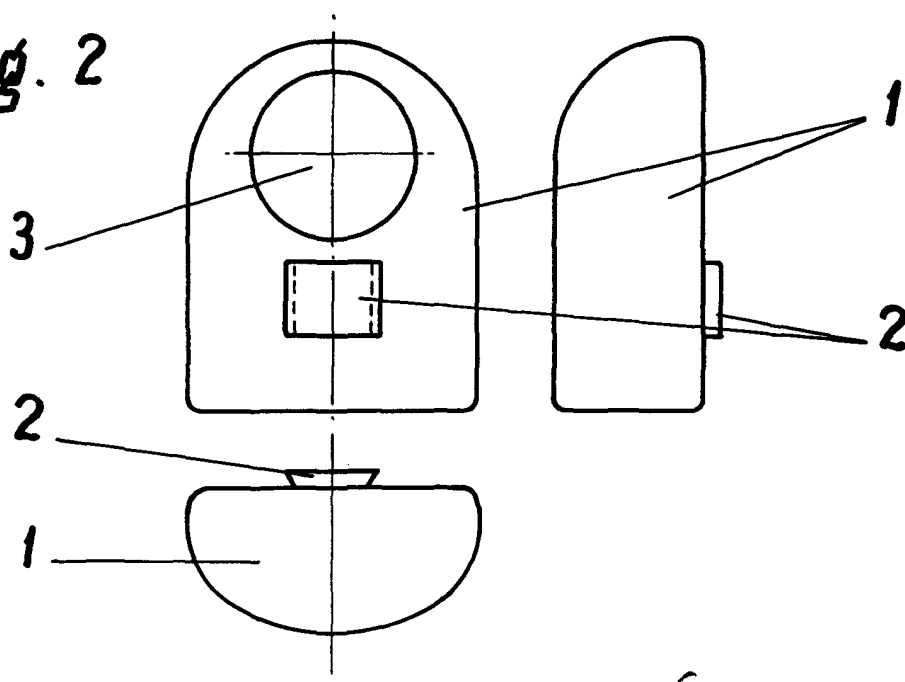


Fig. 2



ESCALA variable
MADRID, 20 JUN 1979

A. L. DE LAHERRA
ARQUITECTO
Manuel Merodio Saiz
SOCIEDAD DE INGENIEROS