



ESPAÑA

(19) ES	(11) NUMERO	(10) Y
(21)	223.452	2
(22)	FECHA DE PRESENTACION	
	23 SEP. 1976	

MODELO DE UTILIDAD

223.452

(30) PRIORIDADES:	(31) NUMERO	(32) FECHA	(33) PAIS
-------------------	-------------	------------	-----------

(47) FECHA DE PUBLICIDAD	(51) CLASIFICACION INTERNACIONAL
	B 08 B

(54) TITULO DE LA INVENCIÓN
"DISPOSITIVO PARA LA LIMPIEZA DE SUPERFICIES DE PISCINAS"

(71) SOLICITANTE (S)
D. RAMON VAZQUEZ CASTELLS

DOMICILIO DEL SOLICITANTE
Sueca, 65.- VALENCIA

(72) INVENTOR (ES)

(73) TITULAR (ES)

(74) REPRESENTANTE
DON JOSE LOPEZ CORTES

23 SEP 1976



- 2 -

del nivel del agua en la superficie de la misma.

Por otra parte, todas las piscinas no disponen en sus instalaciones de "Skimmer" para la eliminación de la suciedad, hojas, insectos, etc., existentes en la superficie, ya por índole económica dado su precio incluido el montaje, ya porque primero se construyó la piscina sin pensar en el depurador de agua, y al cabo de cierto tiempo se le acopló un depurador de agua sin incluir el "Skimmer".

En todos éstos casos, la piscina suele tener una toma para acoplar la barredera de fondo de piscina, y ésta toma es la que se puede utilizar para el acoplamiento del dispositivo para la limpieza de superficies objeto del presente registro, que actúa a modo de un "Skimmer" de nivel variable, y cuyo precio es sensiblemente inferior a un aparato "Skimmer" convencional.

Al poner en marcha el depurador, se abren las válvulas correspondientes al fondo de piscina y a la barredera de fondos. Por ésta toma de agua, si colocamos el dispositivo de forma que el capuchón se situé con el nivel de agua a la mitad aproximadamente del orificio, se irá succionando el agua de la superficie que irá arrastrando todas las impurezas sólidas ó líquidas que van flotando en la misma, y que según su tamaño, irán a la cestilla del filtro de la bomba, o al depurador para ser eliminadas posteriormente cuando convenga.

Si la suciedad ó impurezas de la superficie es considerable, puede ponerse en marcha el depurador dejando abierta solamente la válvula que comunica con el dispositivo que nos ocupa y cerrando la válvula de fondo. Entonces, toda el agua succionada por la bomba será superficial y al aumentar

.../...

23 SEP 1976



- 3 -

el caudal de la misma, se eliminan más rápidamente las impurezas existentes en la superficie.

Si el nivel del agua varía en la piscina, con una suave presión, tirando ó comprimiendo, se lleva la boca del dispositivo al nivel del agua, debiendo seguidamente ajustar la junta tórica de resbalamiento para impedir que pueda bajar la parte superior en forma fortuita, manteniéndose así en forma correcta su posición con respecto al nivel del agua en la piscina.

Este dispositivo para la limpieza de superficies de piscinas, está compuesto por dos piezas fundamentales, una inferior fija provista de un tubo de acoplamiento a la toma de barredera, cuyo tubo de acoplamiento puede adoptar diversas formas según sea la boquilla, y otra pieza superior con posibilidad de deslizamiento sobre un tubo vertical solidario de la pieza inferior, pudiendo ésta pieza móvil, subir ó bajar según el nivel del agua de la piscina, teniendo utilización fundamental, en aquellas piscinas en las que se usa el agua para el riego, disponiéndose entre las dos piezas fija y móvil, una junta tórica de goma que impide el resbalamiento de la pieza móvil.

La pieza de acoplamiento al tubo de barredera, puede adoptar cualquier forma, bien a base de un simple tubo, ó con rebajes para alojamiento de junta tórica ó incluso con el tubo roscado para piscinas con toma de barredera roscada, aún cuando la experiencia nos dice que simplemente con un tubo cilíndrico de acoplamiento, funciona perfectamente pues cualquier pequeña diferencia de diámetros entre la boquilla y el

.../...



tubo de acoplamiento, no produce más que una toma falsa de agua por la unión con un mínimo caudal que no presenta dificultad ninguna para el buen funcionamiento del dispositivo que evidentemente no exige condiciones rigurosas de acoplamiento.

Para una mejor comprensión de las características generales anteriormente expuestas, se acompaña una lámina de dibujos que nos muestra gráficamente representado, un caso de realización práctica del dispositivo para la limpieza de superficies de piscinas objeto de la invención, haciendo constar, que dada la condición eminentemente informativa de los dibujos en cuestión, las figuras diseñadas en dicha lámina adjunta, deberán ser examinadas en sentido amplio y general y sin carácter limitativo de parte alguna.

Las figuras representadas en la hoja de dibujos que se acompaña, exponen como a continuación se especifica:

Fig. 1.- Sección longitudinal general en forma diametral del dispositivo, observándose la disposición de dos piezas acodadas, la inferior provista de una porción tubular horizontal para acoplar a la toma de barredera, llevando solidariamente un tubo vertical sobre el que se monta y desliza la pieza acodada superior hasta que el nivel del agua de la piscina quede situada aproximadamente en el centro de su boca, acoplándose la junta tórica para evitar deslizamientos.

Fig. 2.- Detalle en sección diametral de otra posible forma de tubo para acoplar a la toma de barredera, provista de una junta tórica de cierre hermético.

Fig. 3.- Vista en alzado de la forma de disposición

.../...

23 SEP



- 5 -

ó acoplamiento de éste dispositivo en la toma de barredera de una piscina, observándose que el nivel del agua queda aproximadamente en el centro de la toma existente en el dispositivo.

5 Al objeto de facilitar la localización de las diferentes partes que constituyen éste dispositivo para la limpieza de superficies de piscinas, se han incorporado acotaciones numéricas en las figuras de la hoja de dibujos que se acompaña , relacionadas con las descripciones que se realizan a continuación, siendo -1-, la pieza de acodamiento acoplable por medio del tubo solidario -2-, a la toma de barredera -3-, situada en una de las paredes -4- de la piscina, permaneciendo en posición fija, llevando dicha pieza de acodamiento--1-, el tubo vertical -5-, en el que se acopla con posibilidad de deslizamiento, la pieza superior acodada -6-, de -
10 biendo situarse dentro de la piscina, de forma que el nivel del agua -7-, se encuentre aproximadamente en el centro de la boca ó toma -8-, para que la succión de la bomba tienda a absorber agua de superficie con las impurezas que sobre
15 tal superficie permanecen flotando.

20 El tubo de acoplamiento -2- a la toma de barredera -3-, puede adoptar distintas formas como -9- ó incluso provisto de un roscado exterior, llevando por ejemplo juntas tóricas -10- para obtener el cierre hermético, aún cuando consideramos que no resulta necesario tal acoplamiento para la función que ha de realizar.

25 Finalmente conviene hacer notar la disposición de la junta tórica -11- montada en el tubo vertical -5-, y que

.../...

23 SEP 1966



- 6 -

5 al disponer la pieza superior acodada -6- en la altura requere
cida, ha de situarse tal junta tórica circunvalando el tubo
-5- pero apoyando sobre el extremo circular de la pieza acoda
da -6-, en evitación de que pueda deslizarse fortuitamente,
perdiendo su posición del nivel del agua en el centro de su
boca ó toma por succión.

10 Estimando ámpliamente descritas todas y cada una de
las partes que constituyen el dispositivo para la limpieza
de superficies de piscinas objeto del presente registro, so-
lamente nos resta manifestar la posibilidad de que sus dis-
tintas partes puedan ser fabricadas en variedad de materia -
les, tamaños y formas, pudiendo igualmente introducirse en su
constitución, aquellas variaciones de tipo constructivo que
la práctica aconseje, siempre y cuando las mismas no sean ca
15 paces de alterar los puntos esenciales, puestos de manifies-
to en la siguiente.

8

23 SEP 1976



- 7 -

NOTA REIVINDICATORIA

= = = = =

Los puntos no conocidos ni practicados en España que se presentan para su reivindicación en éste Modelo de Utilidad, son:

5

10

15

20

1.- Dispositivo para la limpieza de superficies de piscinas, esencialmente caracterizado por comprender una pieza tubular acodada en ángulo recto, que lleva montada en un extremo, una porción tubular de superficie lisa, roscada ó con un alojamiento para una junta tórica de cierre hermético, cuya porción tubular se aloja en la toma de barredera de las piscinas, comprendiendo dicha pieza tubular acodada en su otro extremo y en forma solidaria, un tubo vertical liso sobre el que se monta con posibilidad de deslizamiento, otra pieza tubular acodada que permite su regulación en altura a fin de que el nivel de la superficie del agua de la piscina, queda aproximadamente en el centro de la boca ó toma constituida por una de las bocas de la pieza tubular acodada superior, disponiendo la pieza tubular lisa vertical solidaria del codo inferior, una junta tórica que la circunvala, quedando apoyada sobre el extremo circular de la pieza acodada superior al conseguir su posición respecto al nivel del agua, en evitación de que fortuitamente pueda deslizarse, perdiendo su posición del nivel del agua en el centro de su boca ó toma por succión.

25

2.- " DISPOSITIVO PARA LA LIMPIEZA DE SUPERFICIES DE PISCINAS".

De conformidad en un todo en lo esencial y fines

.../...

23 SEP



- 8 -

industriales a lo descrito en la precedente memoria descriptiva y gráficamente representado en los adjuntos planos para su mejor comprensión.

Esta memoria consta de OCHO hojas escritas o mecanografiadas por una sola cara a doble espacio.

Madrid.

23 SEP. 1976

Por autorización del interesado.

23 SEP 1976

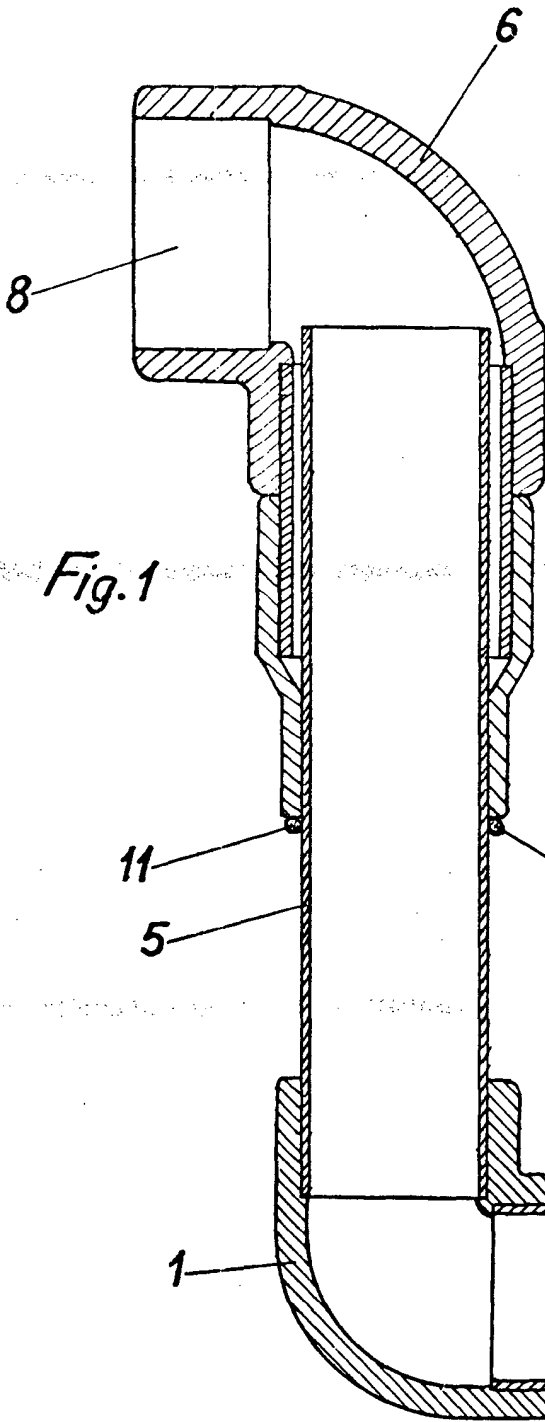


Fig. 1

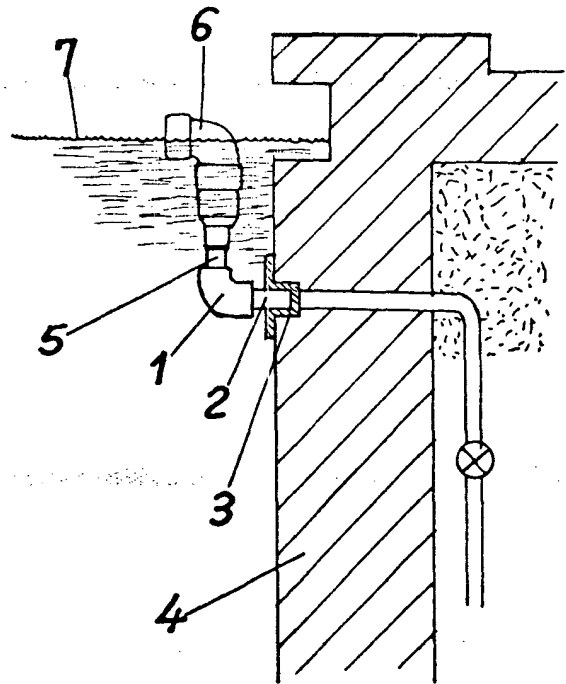


Fig. 3

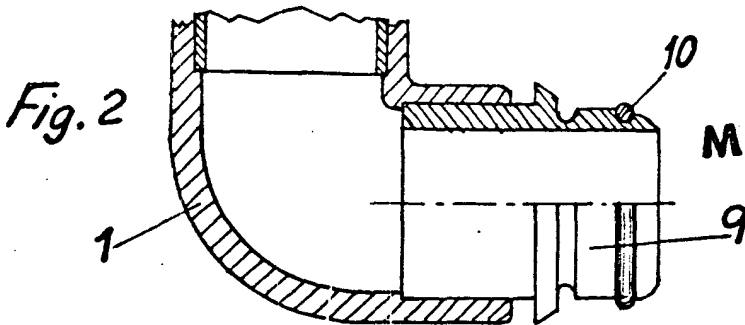


Fig. 2

Escala variable
MADRID 23 SEP 1976