



ESPAÑA

19 ES	11	NUMERO	10 Y
	21	223.442	
	22	FECHA DE PRESENTACION	
		22-9-76	

MODELO DE UTILIDAD

223442

30 PRIORIDADES:		
31 NUMERO	32 FECHA	33 PAIS
47 FECHA DE PUBLICIDAD		51 CLASIFICACION INTERNACIONAL
		E 06 B
54 TITULO DE LA INVENCIÓN		
"JUNTA HERMETICA PARA PERFILES DE ALUMINIO"		
71 SOLICITANTE (S)		
D. ANGEL DOMINGUEZ COUGIL y D. ALVARO AVE MIRANDA		
DOMICILIO DEL SOLICITANTE		
C/ Velazquez, nº 25 ORENSE		
72 INVENTOR (ES)		
73 TITULAR (ES)		
74 REPRESENTANTE		
D. BERNARDO UNGRIA GOIBURU		

1 El Estatuto vigente sobre Propiedad Industrial, de
26 de Julio de 1929, en su texto refundido publicado el 30
de Abril de 1930, establece los caracteres de patentabili-
5 dad de las invenciones de tipo industrial que tienen por
objeto obtener ventajas sobre lo ya conocido, admitiendo
por consiguiente como patentables, las nuevas máquinas, a-
paratos, instrumentos, procesos de fabricación, etc. La am-
plitud de conceptos previstos como patentables, ha llevado
10 al legislador a aclarar (Artº. 46) que la enumeración con-
tenida en dicho cuerpo legal es puramente enunciativa y no
limitativa, haciéndola extensiva incluso a los descubrimien-
tos de tipo científico (Artº. 47).

15 El Decreto de 26 de Diciembre de 1947, recogiendo
la Orden de 18 de Noviembre de 1935, confirma el criterio
legal de que también serán patentables los instrumentos, ob-
jetos, o partes de los mismos, que aporten a la función a
que son destinados, un beneficio o efecto nuevo, y en defi-
nitiva que constituyan una mejora sustancial sobre lo ante-
riormente conocido.

20 Pues bien, a tenor de lo expuesto, y en base al ar-
ticulado que recoge los conceptos expresados, debe conside-
rarse, que la invención a que se refiere la presente memo-
ria, constituye una novedad industrial, con características
y ventajas que la hacen merecedora del privilegio de explo-
tación exclusiva que por ella se solicita, premiando así
25 los méritos de quien aporta a la industria del país una me-
jora efectiva y precisamente comprendida entre las enuncia-
das por la Ley como patentables. (Arts. 46 y 47 en relación
con el 171, en su nueva redacción afectada por la Orden de
30 18 de Noviembre de 1.935).

1 La presente invención, según se expresa en el enunciado de esta Memoria descriptiva, consiste en una junta hermética para perfiles de aluminio, especialmente para perfiles de aluminio de puertas y ventanas -
5 correderas.

Las ventanas correderas existentes - hasta el momento, se deslizan sobre unas guías dispuestas - en el marco del ventanal. La hermeticidad entre el perfil - de la hoja de la ventana y la guía del marco se realiza mediante unas tiras de fieltro que se introducen entre el perfil de la hoja de la ventana y la guía del marco. Este sistema presenta el inconveniente de que las tiras de fieltro no dotan al conjunto de una gran hermeticidad, con lo cual las filtraciones de agua y viento son considerables.

15 La presente invención, se basa en la creación de una junta hermética de goma endurecida o de otro material cualquiera de resistencia adecuada, cuya forma se adapta a la del perfil y cuya principal ventaja, además de su gran resistencia, duración y hermeticidad, viene determinada por el hecho de que su zona inferior se prolonga mediante un apéndice curvado hacia afuera, cuyo extremo inferior del mencionado apéndice termina en una arista viva que se apoya efectuando una ligera presión sobre la cara superior del marco del ventanal. Con esta constitución se evita que aunque el viento y la lluvia incidiesen sobre dicho ventanal, puedan pasar filtraciones al interior, pues debido al estudiado diseño del apéndice inferior que incorpora la junta hermética, cuanto más fuerte la presión ejercida sobre el mencionado apéndice por la lluvia y el viento, mayor será la estanqueidad conseguida por dicho apéndice

20

25

30

1
ce.

5
Para complementar la descripción -
que seguidamente se va a realizar y con el fin de ayudar
a la mejor comprensión de las características del invento,,
se acompaña con la presente Memoria descriptiva una hoja de
dibujos donde se ha representado lo siguiente:

10
Figura 1ª.- corresponde a una vis-
ta en sección vertical de un conjunto formado por un marco
con sus guías correspondientes, el perfil de la hoja del -
ventanal o puerta que incorpora la junta hermética objeto
de la presente invención.

15
Por último la figura 2ª corresponde
a una vista en sección transversal de la junta hermética -
objeto de la presente invención.

20
A tenor de los planos comentados, -
la junta hermética para perfiles de aluminio, se constitu-
ye mediante una tira 1 maciza y de goma endurecida o simi-
lar. La tira 1 presenta una sección aproximadamente rectan-
gular presentando en una de sus caras mayores una superfi-
cie 2 ondulada en sentido longitudinal.

25
La tira 1 en su cara mayor apuesta
dispone de un saliente 3 de sección en T.

La tira 1 en una de sus caras meno-
res presenta un apéndice 4 a modo de visera cuyo borde li-
bre 5 determina una arista viva.

30
La junta hermética 1 así constitui-
da se dispone en los perfiles 5 constitutivos de la puer-
ta o ventana corredera, para lo cual dispondrán de unos -
canales 6 en forma de T, sobre cuyos canales se acoplará
el saliente 3 de la junta hermética 1.

1 Una vez dispuestas las juntas 1 en los correspondientes canales 6, la superficie 2 ondulada - de la junta hermética 1, hará contacto con las caras laterales de las guías 7 solidarizadas al marco 8. A este fin las 5 guías 7 disponen sus caras laterales a base de unas ondulaciones 9 en coincidencia con la superficie ondulada 2 de la junta hermética 1.

10 En esa posición la junta hermética 1 presenta su apéndice o visera 4 dirigida hacia la superficie superior del marco 8 del ventanal, apoyándose su arista viva 5 sobre la citada superficie superior.

15 A base de esta constitución, contra mayor sea la presión ejercida sobre la visera 4, mayor será la adaptación de la arista viva 5 sobre la superficie superior del marco 8, con lo cual la hermeticidad del conjunto será perfecta, máxime teniendo en cuenta que en un perfil de puerta o ventana van a ir dispuestas dos tiras, una en la zona exterior y otra en la zona interna.

20 No se considera necesario hacer más extensa esta descripción para que cualquier persona perita en la materia comprenda perfectamente la idea que se desea patentar, así como las ventajas que de su realización industrial han de derivarse.

25 Por todo ello, y para evitar posibles imitaciones se presenta esta solicitud, pidiendo la explotación exclusiva de la idea descrita, de acuerdo con las consideraciones y puntos que se desean reivindicar que se concretan en las páginas siguientes:

1 Hecha la descripción a que se refiere la memoria
que antecede, es preciso insistir en que los detalles de
realización de la idea expuesta, pueden variar, es decir,
5 que pueden sufrir pequeñas alteraciones, basadas siempre
en los principios fundamentales de la idea, que son en esen-
cia los que quedan reflejados en los párrafos de la descrip-
ción hecha. En efecto, el Artículo 48 del Estatuto vigente
sobre Propiedad Industrial, establece como no patentables,
en su apartado tercero, "los cambios de forma, dimensiones,
10 proporciones y materias de un objeto ya patentado" fijando
así el criterio del legislador en el sentido de que paten-
tada una idea que pueda dar lugar a una realidad práctica
e industrializable, nadie podrá apoyarse en ella para, a
pretexto de haber introducido ligeras modificaciones, pre-
sentarla como nueva y propia.

15 Este principio, en cuanto al alcance de la protec-
ción del objeto patentado se refiere, se halla confirmado
por numerosas Sentencias del Tribunal Supremo, y entre -
ellas, como más terminantes, en las de fechas 16 de octubre
de 1954, 23 de enero de 1959, 20 de marzo de 1964 y otras.

20 Establecido el concepto expresado, en cuanto a la
amplitud que debe darse a la protección solicitada, se re-
dacta a continuación la Nota de Reivindicaciones, de acuer-
do con lo que se establece en el último párrafo del apar-
tado tercero del Artículo 100 de la Ley, sintetizando así
las novedades que se desean reivindicar:

NOTA DE REIVINDICACIONES

25 En resumen, el privilegio de explotación exclusi-
va que se solicita, recaerá sobre las reivindicaciones si-
guientes:
30

1
5
10
15
20
25
30

1a.- "JUNTA HERMETICA PARA PERFILES DE ALUMINIO", especialmente para puertas y ventanas de corredera, que esencialmente se caracteriza por constituirse mediante una tira maciza de goma endurecida o similar y de sección aproximadamente en forma rectangular, presentado en una de sus caras maupres una superficie ondulada longitudinalmente en correspondencia con la superficie también ondulada de la guia sobre la que se desliza, mientras que en su otra cara mayor dispone de un saliente de sección en "T" para posicionarse en la ranura longitudinal del perfil deslizante, presentando además en una de sus caras menores una prolongación a modo de visera, cuyo borde libre, que determina una arista viva, apoya efectuando una ligera presión sobre la cara superior del tramo inferior del marco.

2a.- Se reivindica por último como objeto sobre el que ha de recaer el Modelo de Utilidad que se solicita: "JUNTA HERMETICA PARA PERFILES DE ALUMINIO".

Todo conforme queda descrito y reivindicado en la presente Memoria descriptiva que consta de siete páginas mecanografiadas y dibujos adjuntos.

Madrid, 22 de Septiembre de 1.976

BERNARDO UNGRIA

P.P.



FIG -1

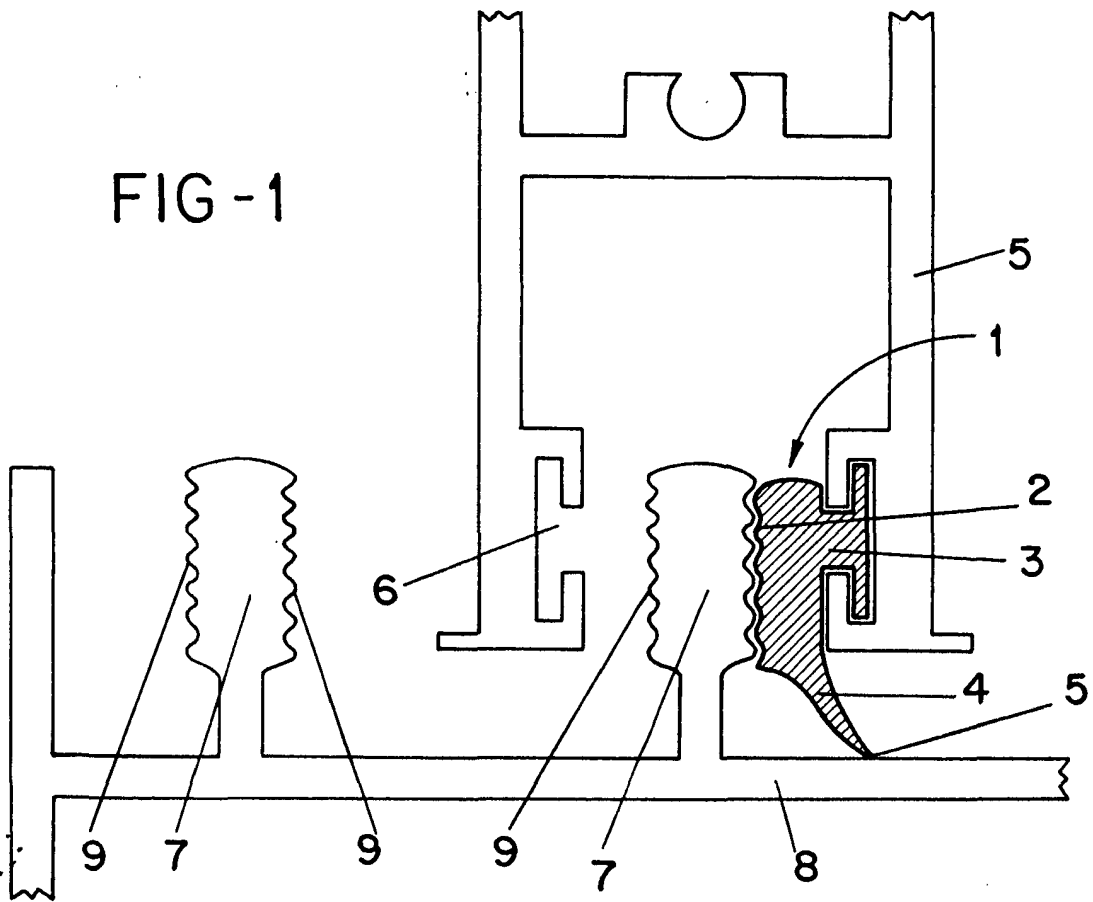
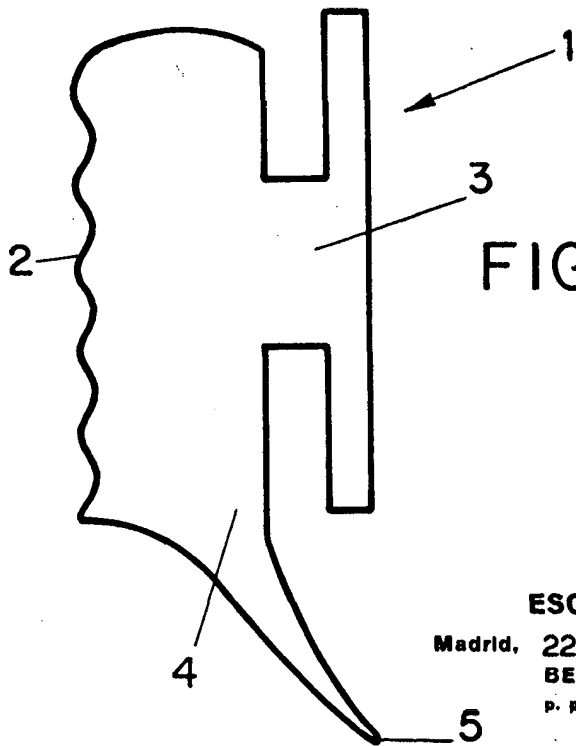


FIG-2



ESCALA VARIABLE

Madrid, 22 de SEPTIEMBRE de 1976

BERNARDO UNGRIA

P. P.