



ESPAÑA

19 ES	11	NUMERO	223432	10 Y
	21			
	22	FECHA DE PRESENTACION	22-SEP-76	

MODELO DE UTILIDAD

30 PRIORIDADES:	32 FECHA	33 PAIS
31 NUMERO		
-----	-----	-----

47 FECHA DE PUBLICIDAD	51 CLASIFICACION INTERNACIONAL
	A61M

54 TITULO DE LA INVENCION
CUBIERTA PERFECCIONADA PARA JERINGAS HIPODERMICAS.

71 SOLICITANTE (S)
D. Teodomiro SANCHEZ DE VEGA

DOMICILIO DEL SOLICITANTE
TORREJON DE ARDOZ (Madrid).- Ebro, 10

72 INVENTOR (ES)
El propio solicitante

73 TITULAR (ES)
D. Teodomiro SANCHEZ DE VEGA

74 REPRESENTANTE
LUIS RUIZ PALACIOS

- El Modelo de Utilidad objeto de la presente invención, tal y como su enunciado indica, recae sobre una cubierta perfeccionada encaminada a recubrir con todas las garantías de asepsia a las jeringas hipodérmicas
- 5.- con resultados prácticos respecto a los de hasta ahora observados, teniendo presente que hasta la fecha solo se recurría a un envoltente de papel de una u otra constitución y sin que los fines sanitarios pudieran ser cumplidos en toda la extensión de la palabra.
- 10.- El Modelo de Utilidad ahora pretendido consiste en una funda desechable tubular constituida por materias termoplásticas que permiten adoptar en todas sus formas la constitución de la jeringa propiamente dicha y formada por un cuerpo tubular con ensanchamiento en su embocadura, la cual es obturada con facultad de quitar y poner a través de tapón correspondiente, mostrando su base inferior ó estrecha, cuando se trata de enfundar una jeringa sin aguja incorporada, en este caso su fondo queda ciego mientras que si por el contrario la jeringa
- 15.- lleva incorporada la aguja hipodérmica de una manera permanente y consiguientemente ésta cuenta con su respectiva funda, la base inferior de la funda envoltente del conjunto, irá dotada de una perforación de paso que permita salir al exterior la aguja hipodérmica alojada
- 20.- en el interior de su respectiva funda de iguales características.
- 25.-

Para la mejor comprensión de la invención precon-

nizada, se acompaña una hoja de dibujos en los que la figura primera nos muestra una funda en posición de utilización en la que se aprecia el paso inferior de la aguja hipodérmica, mientras que la figura segunda nos muestra la misma funda con su base obstruida para cuando se trate de alojar en su interior jeringas simples, o sea sin llevar incorporada la aguja hipodérmica.

5.- La numeración que en ambas figuras consta tiene el siguiente valor:

- 1.- Funda propiamente dicha.
- 1'.- Pared envolvente del cuerpo tubular -1-.
- 2.- Salida inferior del cuerpo tubular -1-.
- 3.- Zona obstruida de la salida inferior -2-.
- 15.- 4.- Tapón de cierre de la boca de la funda -1-.
- 4'.- Zona estriada para manipulación del tapón de cierre -4-.

La organización de la funda en cuestión se lleva a cabo de la siguiente manera.

20.- La funda -1- dotada de revolución -1'-, cuenta con un ensanchamiento en su zona superior para encaje y retención de la pestaña periférica de la jeringa hipodérmica, cuya boca de acceso es cubierta con facultad de quita y pon por medio del tapón de obstrucción -4- el cual va dotado de resaltos exteriores para su manipulación.

25.- La zona opuesta está dotada de un escalón inferior

- que hace de tope a la base de la jeringa hipodérmica, dándose la posibilidad de que la jeringa lleve incorporadas la aguja hipodérmica convenientemente enfundada y en este caso dicha base inferior de la funda irá do-
- 5.- tada de un orificio de paso -2- y si por el contrario no lleva incorporada la aguja hipodérmica, en este caso el orificio de paso quedará estrangulado por medio del cuerpo discoidal -3- que forma conjunto íntimamente ligado a la funda propiamente dicha.
- 10.- Serán independientes del objeto de la presente invención, los materiales, formas, colores y dimensiones y en general todo cuanto no altere, cambie o modifique la esencialidad de la invención.
- 15.- Descrita suficientemente la naturaleza y objeto de este Modelo de Utilidad se hace constar que las características esenciales, sobre las que ha de recaer la concesión del mismo, están comprendidas en las notas reivindicatorias, que en la siguiente página se detalla.

R E I V I N D I C A C I O N E S

- 1^a.- Cubierta perfeccionada para jeringas hipodérmicas, caracterizada por haberse dotado una funda de revolución circular con un ensanchamiento en su zona superior para encaje y retención de la parte superior de la jeringa hipodérmica a alojar, quedando dicha boca de acceso cubierta, con facultad de quita y pon por medio de la correspondiente tapa de obstrucción, mientras que inferiormente cuenta con un escalón tope para adaptación sobre él de la parte inferior de la jeringa hipodérmica y desprovisto de cierre de su base inferior cuando la jeringa lleve incorporada la aguja hipodérmica dotada de correspondiente funda y obstruida su base cuando por el contrario no la lleve incorporada.
- 5.-
- 10.-
- 15.- 2^a.- CUBIERTA PERFECCIONADA PARA JERINGAS HIPODERMICAS.

- - - - -

Todo ello tal y como se describe y reivindica en la memoria que antecede que consta de SEIS hojas escritas a máquina por una sola de sus caras y planos que la ilustran.

Madrid, 22 de Septiembre de 1.976

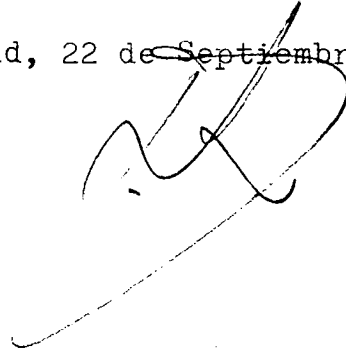
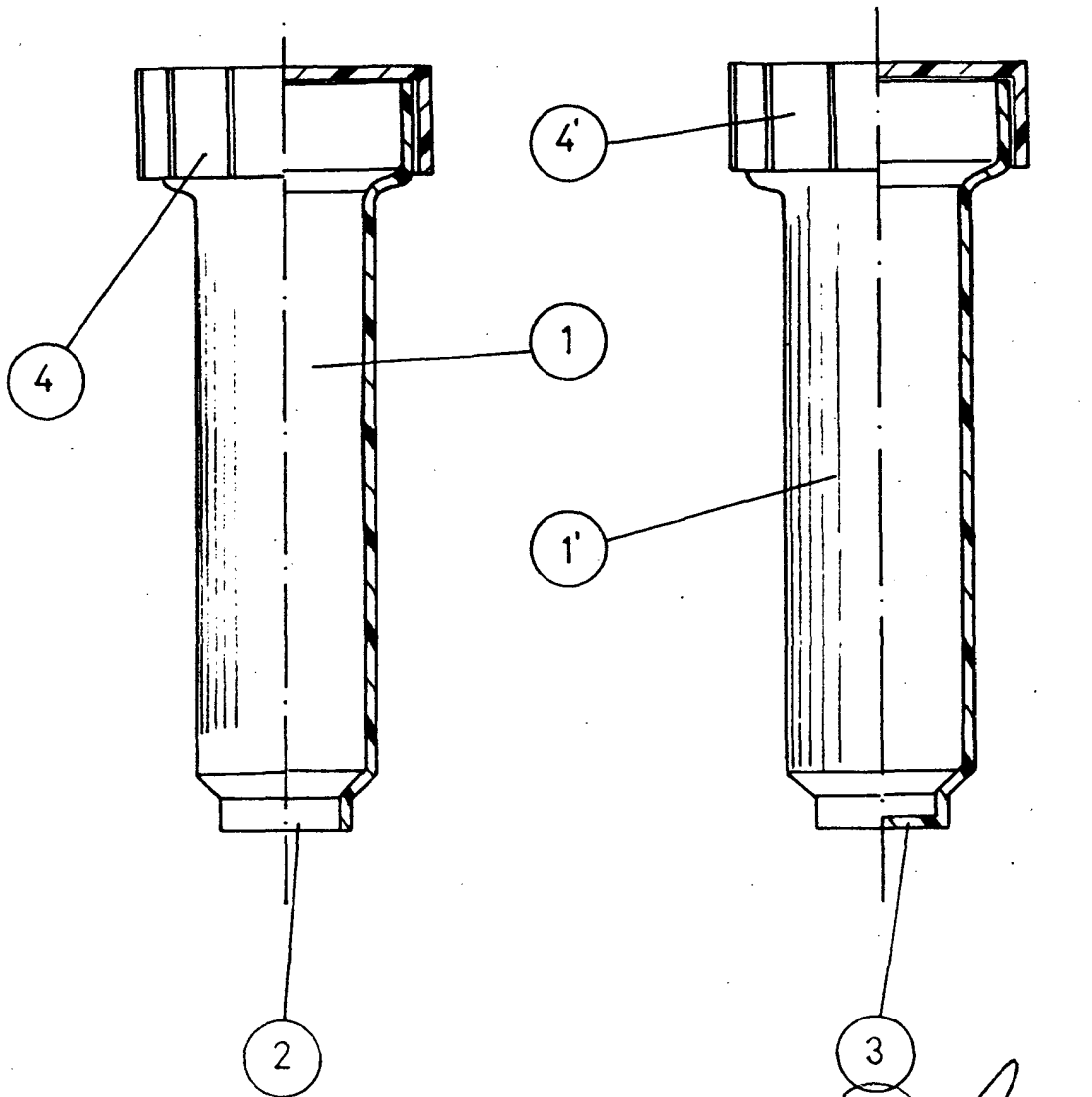
A handwritten signature in black ink, consisting of several loops and a long horizontal stroke extending to the left.

FIG. 1

FIG. 2



ESCALA VARIABLE