

223422

ES (11) (21) (10) Y

FECHA DE PRESENTACION
15 SET. 1976

MODELO DE UTILIDAD

30 PRIORIDADES:		
31 NUMERO	32 FECHA	33 PAIS
47 FECHA DE PUBLICIDAD		51 CLASIFICACION INTERNACIONAL G 11 B
54 TITULO DE LA INVENCIÓN "DISPOSITIVO DE ELEVACION PARA UN BRAZO FONOCAPTOR".		
71 SOLICITANTE (S) PIHER, S.A.		
DOMICILIO DEL SOLICITANTE BADALONA (Barcelona) - Riera Cañadó, s/n.		
72 INVENTOR (ES)		
73 TITULAR (ES)		
74 REPRESENTANTE D. Alfonso Durán Olivella		

MEMORIA DESCRIPTIVA

El presente Modelo de Utilidad se refiere a un dispositivo destinado a realizar la elevación de un brazo fonocaptor con relación al plano de la platina tocadiscos de que forma parte.

5. El dispositivo en cuestión se combinará con un circuito electrónico de funcionamiento lógico, que permitirá el accionamiento programado del brazo de un tocadiscos, adaptándose a las condiciones peculiares de cada caso, especialmente a las características de éste, la longitud del surco espiral que contiene las grabaciones sonoras y otras características.

10. Para facilitar la explicación, se acompaña a la presente memoria unos dibujos en los que se ha representado, a título de ejemplo ilustrativo y no limitativo, un caso de realización de un dispositivo para la elevación de un brazo fonocaptor, según los principios de las reivindicaciones.

En los dibujos:

20. La figura 1 es una proyección en planta del brazo fonocaptor perteneciente a un dispositivo del tipo que se describe, uno de cuyos componentes, situado por debajo de la platina tocadiscos, se ha dibujado en líneas de trazos.

25. La figura 2 es una vista lateral en alzado del propio brazo fonocaptor y de los componentes electromecá

nicos situados por debajo de la platina tocadiscos.

Los elementos designados con números en los dibujos corresponden a las partes siguientes:

5. -1-, brazo fonocaptor, portador, en su extremo libre, de la cabeza -2- sustentadora de la cápsula -3-, provista de la aguja -4- de lectura sonora; -5-, contrapeso en el otro extremo del brazo; -6-, eje vertical ideal de giro para el brazo; -7-, parte giratoria montada sobre la parte -8-, solidaria de la platina o chasis del tocadiscos;

10. -9-, pieza laminar rígida en forma de sector circular, con el dentado -10- en su borde curvilíneo, conjugado del grupo -11- formado por un fotoemisor y un fotocaptador; algunos de los entrantes definidos por los dientes aparecen tapados, correspondiendo al inicio de los discos de diámetro 30, 25 y 17 centímetros;

15. -12-, vástago vertical, guiado y frenado por el bloque -14-, constituido de un material dotado de propiedades convenientes en cuanto a su comportamiento ante la fricción, por lo cual podrá consistir en una composición de siliconas; -15- y -17-, botones-tuercas de superficie exterior moleteada, roscados en el extremo inferior del vástago -16- y sujetando entre ellos la terminación del brazo -18- solidario de la armadura móvil -19- de un electroimán, la cual es solicitada por el resorte -20-, sujeto a dicha armadura y a un tetón -21- derivado del bastidor -22- del citado electroimán, el cual se fija a la cara inferior de la placa -23- formante de la platina tocadiscos; -16-, resorte amortiguador de impacto; -24-, bobina del electroimán; -25-, núcleo magnético.

El dispositivo descrito forma parte de un sistema integrado de tocadiscos de funcionamiento automático en cuyo circuito, cuando el emisor y el captador fotoeléctricos -11- se hallan enfrentados, sin que exista ningún obstáculo entre ellos, el fototransistor se halla en estado de saturación, pero cuando un objeto opaco, tal como un diente del sector -9-, se interpone entre ellos, cambia el estado eléctrico del citado componente. Cuando el usuario del tocadiscos desplaza levemente el brazo -1- respecto a su posición de reposo, de suerte que el sector -9-, solidario mecánicamente del brazo y situado en la parte inferior de la placa -23-, gire también, se produce el citado cambio de estado eléctrico en el fotocaptador electrónico, el cual proporciona una señal que, debidamente tratada y amplificada, produce la activación del electroimán -24-, cuya armadura móvil es atraída, elevándose el brazo -18- solidario de la misma. El vástago -12- resulta asimismo desplazado, presionando la zona -13- del brazo fonocaptor, que es así elevado, separándose de su soporte -26- de descanso. El giro del brazo desde la posición de levantamiento hasta la de inicio de la lectura sonora puede efectuarse manual o automáticamente.

Una vez terminada la lectura del disco, con la cual el brazo habrá girado un determinado ángulo, la variación de aceleración radial será detectada por el circuito electrónico, el cual proporcionará nuevamente una señal adecuada para el levantamiento y retorno del brazo, cuando se haya previsto esta modalidad automática hasta la posición inicial.

Todo cuanto no afecte, altere, cambie o modifi-

que la esencia del dispositivo descrito, será variable a los efectos del actual Modelo.

N O T A.

Se reivindica como objeto de este registro por

5. Modelo de Utilidad:

1.- Dispositivo de elevación para un brazo fonocaptor, caracterizado esencialmente porque el vástago vertical de giro del brazo lleva solidaria, en la parte que queda por debajo de la platina tocadiscos, una placa en forma de sector circular, cuyo borde curvilíneo posee una zona con múltiples líneas en dirección radial y separadas uniformemente y se conjuga en su desplazamiento, al girar el brazo fonocaptor, entre un componente electrónico generador de radiaciones y un componente sensible a las mismas, determinándose el estado eléctrico del segundo componente, constituido por un fototransistor, por la presencia, ausencia y número de líneas radiales del borde curvilíneo del sector.

2.- Dispositivo de elevación para un brazo fonocaptor, según la reivindicación anterior, caracterizado porque la elevación del brazo se efectúa mediante un vástago deslizante verticalmente, guiado y frenado por un bloque de un material cuya composición comprende siliconas y actuante por su cabeza contra un saliente lateral del brazo, asociándose el vástago, en su extremo inferior roscado, a dos botones-tuercas de ajuste que comprenden el extremo de un apéndice unido a la armadura móvil de un electroimán sujeto a la cara inferior de la platina tocadiscos, figurando externamente al vástago vertical deslizante un resorte helicoidal amortiguador de impacto.

Sean cuales fueren las circunstancias que concurran en la esencialidad del Modelo de Utilidad, definido en las anteriores reivindicaciones, cuyo objeto es:

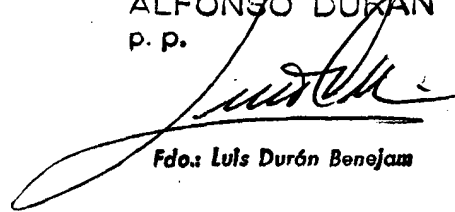
3.- "DISPOSITIVO DE ELEVACION PARA UN BRAZO FO
NOCAPTOR".

Consta la presente memoria de cinco hojas foliadas, mecanografiadas por una sola cara y de los dibujos unidos a la misma.

Barcelona, **15 SET. 1976**

P.A. de PIHER, S.A.

ALFONSO DURAN
p. p.



Fdo.: Luls Durón Benejam

FE/nm

FIG.1

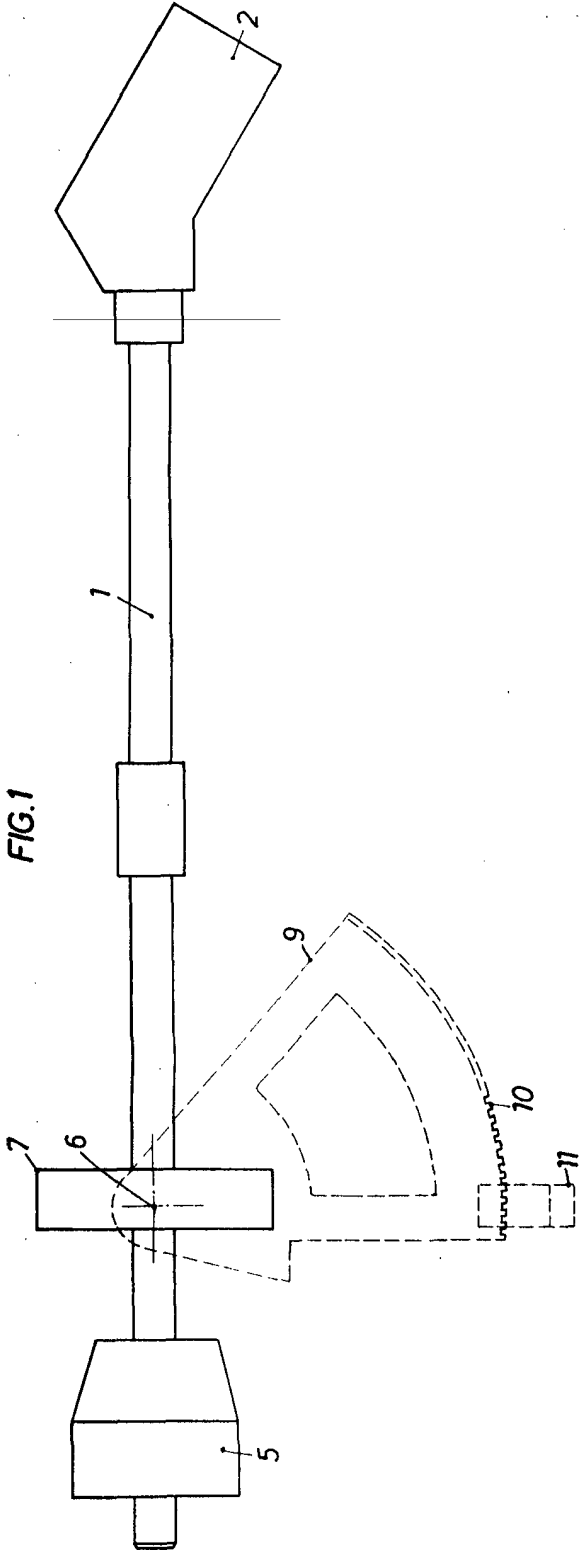
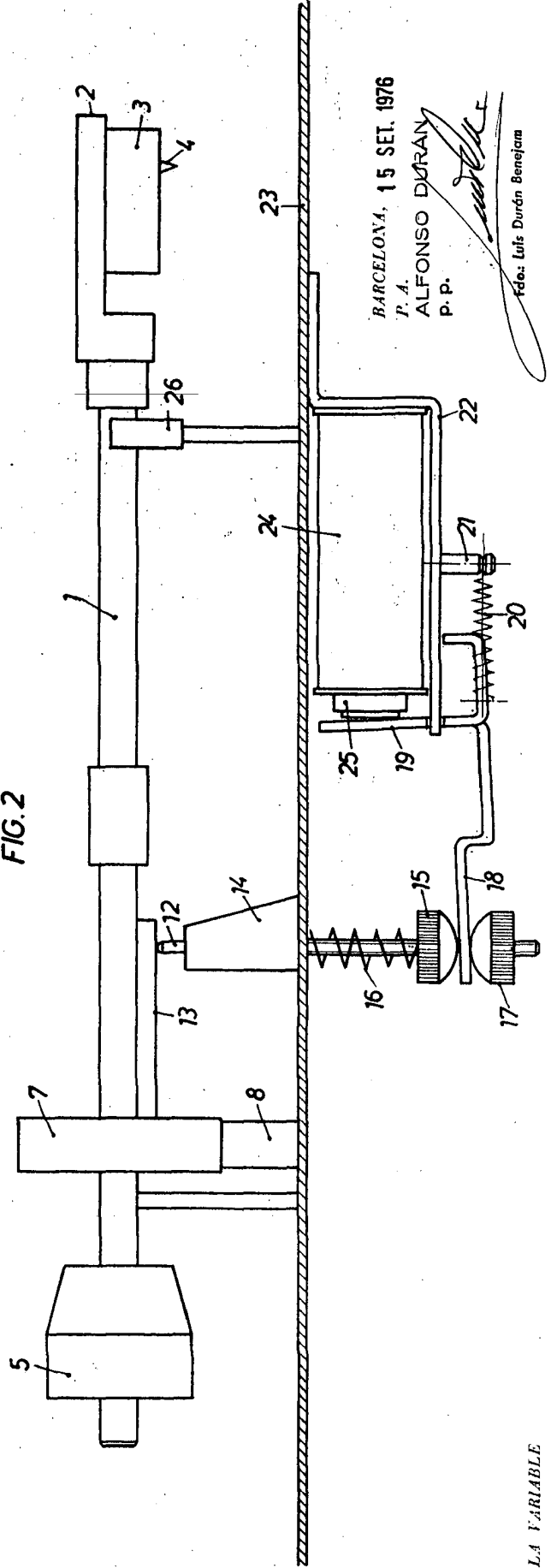


FIG.2



BARCELONA, 15 SET. 1976
 P. A.
 ALFONSO DURÁN
 P. P.

Alfonso Durán Benjaim
 Fdo: Luis Durán Benjaim