



ESPAÑA

19 ES	11 21	NUMERO 223.413	10 Y
	22	FECHA DE PRESENTACION 21-9-76	

MODELO DE UTILIDAD

223.413

C-29 MAR. 1977

30 PRIORIDADES:	31 NUMERO	32 FECHA	33 PAIS
-----------------	-----------	----------	---------

47 FECHA DE PUBLICIDAD	61 CLASIFICACION INTERNACIONAL F16 B
------------------------	-----------------------------------------

54 TITULO DE LA INVENCIÓN "DISPOSITIVO PERFECCIONADO PARA EL ANCLAJE DE MUEBLES AL HUECO DE EMPOTRAR".

71 SOLICITANTE (S) D. IGNACIO Y D. MIGUEL ALDABALDE TRECUESNAL

DOMICILIO DEL SOLICITANTE Nueva Zona Industrial ZARAUZ (Guipúzcoa).

72 INVENTOR (ES)

73 TITULAR (ES)

74 REPRESENTANTE D. BERNARDO UNGRIA GOIBURU

1 El Estatuto vigente sobre Propiedad Industrial, de
26 de Julio de 1929, en su texto refundido publicado el 30
de Abril de 1930, establece los caracteres de patentabili-
5 dad de las invenciones de tipo industrial que tienen por
objeto obtener ventajas sobre lo ya conocido, admitiendo
por consiguiente como patentables, las nuevas máquinas, a-
paratos, instrumentos, procesos de fabricación, etc. La am
plitud de conceptos previstos como patentables, ha llevado
10 al legislador a aclarar (Artº. 46) que la enumeración con-
tenida en dicho cuerpo legal es puramente enunciativa y no
limitativa, haciéndola extensiva incluso a los descubrimien-
tos de tipo científico (Artº. 47).

15 El Decreto de 26 de Diciembre de 1947, recogiendo
la Orden de 18 de Noviembre de 1935, confirma el criterio
legal de que también serán patentables los instrumentos, ob
jetos, o partes de los mismos, que aporten a la función a
que son destinados, un beneficio o efecto nuevo, y en defi-
nitiva que constituyan una mejora sustancial sobre lo ante
riormente conocido.

20 Pues bien, a tenor de lo expuesto, y en base al ar
ticulado que recoge los conceptos expresados, debe conside-
rarse, que la invención a que se refiere la presente memo-
ria, constituye una novedad industrial, con características
y ventajas que la hacen merecedora del privilegio de explo-
25 tación exclusiva que por ella se solicita, premiando así
los méritos de quien aporta a la industria del país una me-
jora efectiva y precisamente comprendida entre las enuncia-
das por la Ley como patentables. (Arts. 46 y 47 en relación
con el 171, en su nueva redacción afectada por la Orden de
30 18 de Noviembre de 1.935).

1 La presente invención, según se expresa en el enunciado de esta Memoria descriptiva, se refiere a un dispositivo para el anclaje de muebles al hueco de empotrar.

5 La fabricación en serie de armarios para empotrar, lleva consigo la adaptación de los citados armarios sobre distintos huecos, con lo cual se hace necesario unos dispositivos de anclaje que cubran este fin. Estos dispositivos en líneas generales consisten en adaptar un marco que cubra el espacio existente entre el contorno interno del hueco y el lateral del armario, cuyo dispositivo viene determinado por un premarco sobre el que se fija el citado marco, estando relacionado el premarco con el armario mediante unos perfiles angulares.

15 La presente invención, consiste en sustituir estos perfiles angulares por un simple listón de madera, metálico, plástico o de cualquier material idóneo.

20 En definitiva, el hueco queda rebordado por el premarco y entre el armario y el citado premarco se coloca el listón a modo de pieza-puente a través de la cual, se ancla mediante pasadores el armario al premarco. La finalidad de esta pieza-puente consiste en permitirnos trabajar con una relativa holgura, consiguiendo que un mismo tipo de armario se pueda adaptar sobre huecos de distintas dimensiones.

25 Para complementar la descripción que seguidamente se va a realizar y con el fin de ayudar a la mejor comprensión de las características del invento, se acompaña con la presente memoria descriptiva una hoja de dibujos donde se ha representado una vista en sección trans-

30

1 versal de todos los elementos que componen el dispositivo para el anclaje de armarios al hueco de empotrar.

5 Como puede observarse a tenor de -- los planos comentados, el dispositivo para anclaje comprende un premarco 1 que se adapta al contorno interno del hueco 2 y a un marco 3 que cubre al citado premarco 1.

10 Entre el premarco 1 y el armario 4 se dispone una pieza-puente 5 que puede estar constituida a base de madera, metal, plástico o cualquier otro elemento idóneo.

15 La fijación entre el citado premarco 1 y el armario 4 a través de la pieza-puente 5 se realiza mediante pasadores 6 que atraviesan a la pieza-puente 5, anclándose sus extremos en el premarco 1 y en el armario 4.

20 La cara anterior 7 de la pieza-puente 5 queda a la vista configurando parte del marco propiamente dicho o marco visible desde el exterior, que se conforma por la superposición de la pieza 3 constitutiva del marco sobre parte de la pieza-puente 5, encontrándose ambas caras vistas oportunamente trabajadas para formar el motivo ornamental que interese.

25 Mediante este dispositivo de anclaje, se consigue empotrar armarios realizados en serie sobre huecos de distintas capacidades, repercutiendo en un abaratamiento de costes al ser realizados los armarios en serie.

30 No se considera necesario hacer más extensa esta descripción, para que cualquier persona perita en la materia comprenda perfectamente la idea que se --

1

desea patentar, así como las ventajas que de su realización industrial han de derivarse.

5

Por todo ello, y para evitar posibles imitaciones, se presenta esta solicitud, pidiendo la explotación exclusiva de la idea descrita, de acuerdo con las consideraciones y puntos que se desean reivindicar que se concretan en las páginas siguientes:

10

15

20

25

30

1 Hecha la descripción a que se refiere la memoria
que antecede, es preciso insistir en que los detalles de
realización de la idea expuesta, pueden variar, es decir,
que pueden sufrir pequeñas alteraciones, basadas siempre
5 en los principios fundamentales de la idea, que son en esen-
cia los que quedan reflejados en los párrafos de la descrip-
ción hecha. En efecto, el Artículo 48 del Estatuto vigente
sobre Propiedad Industrial, establece como no patentables,
en su apartado tercero, "los cambios de forma, dimensiones,
10 proporciones y materias de un objeto ya patentado" fijando
así el criterio del legislador en el sentido de que paten-
tada una idea que pueda dar lugar a una realidad práctica
e industrializable, nadie podrá apoyarse en ella para, a
pretexto de haber introducido ligeras modificaciones, pre-
15 sentarla como nueva y propia.

Este principio, en cuanto al alcance de la protec-
ción del objeto patentado se refiere, se halla confirmado
por numerosas Sentencias del Tribunal Supremo, y entre -
ellas, como más terminantes, en las de fechas 16 de octubre
20 de 1954, 23 de enero de 1959, 20 de marzo de 1964 y otras.

Establecido el concepto expresado, en cuanto a la
amplitud que debe darse a la protección solicitada, se re-
dacta a continuación la Nota de Reivindicaciones, de acuer-
do con lo que se establece en el último párrafo del apar-
25 tado tercero del Artículo 100 de la Ley, sintetizando así
las novedades que se desean reivindicar:

NOTA DE REIVINDICACIONES

En resumen, el privilegio de explotación exclusi-
va que se solicita, recaerá sobre las reivindicaciones si-
30 guientes:

1
2
3
4
5
6
7
8
9
10
11
12
13
14

1ª.- "DISPOSITIVO PERFECCIONADO PARA EL ANCLAJE DE MUEBLES AL HUECO DE EMPOTRAR", que siendo del tipo de los que comprenden un premarco adaptable al contorno interno del hueco y un marco que le cubre, esencialmente se caracteriza por disponer entre el premarco y el armario una pieza-puente, preferentemente un listón, a través del cual y mediante pasadores se fija el armario al premarco y sobre éste el marco, quedando a la vista la cara anterior de la pieza-puente, configurando parte del marco propiamente dicho.

15
16
17
18
19

2ª.- Se reivindica por último como objeto sobre el que ha de recaer el Modelo de Utilidad que se solicita: "DISPOSITIVO PERFECCIONADO PARA EL ANCLAJE DE MUEBLES AL HUECO DE EMPOTRAR".

20
21
22
23
24

Todo conforme queda descrito y reivindicado en la presente Memoria descriptiva que consta de siete páginas mecanografiadas y dibujos adjuntos.

Madrid, 21 de Septiembre de 1.976

BERNARDO UNGRIA

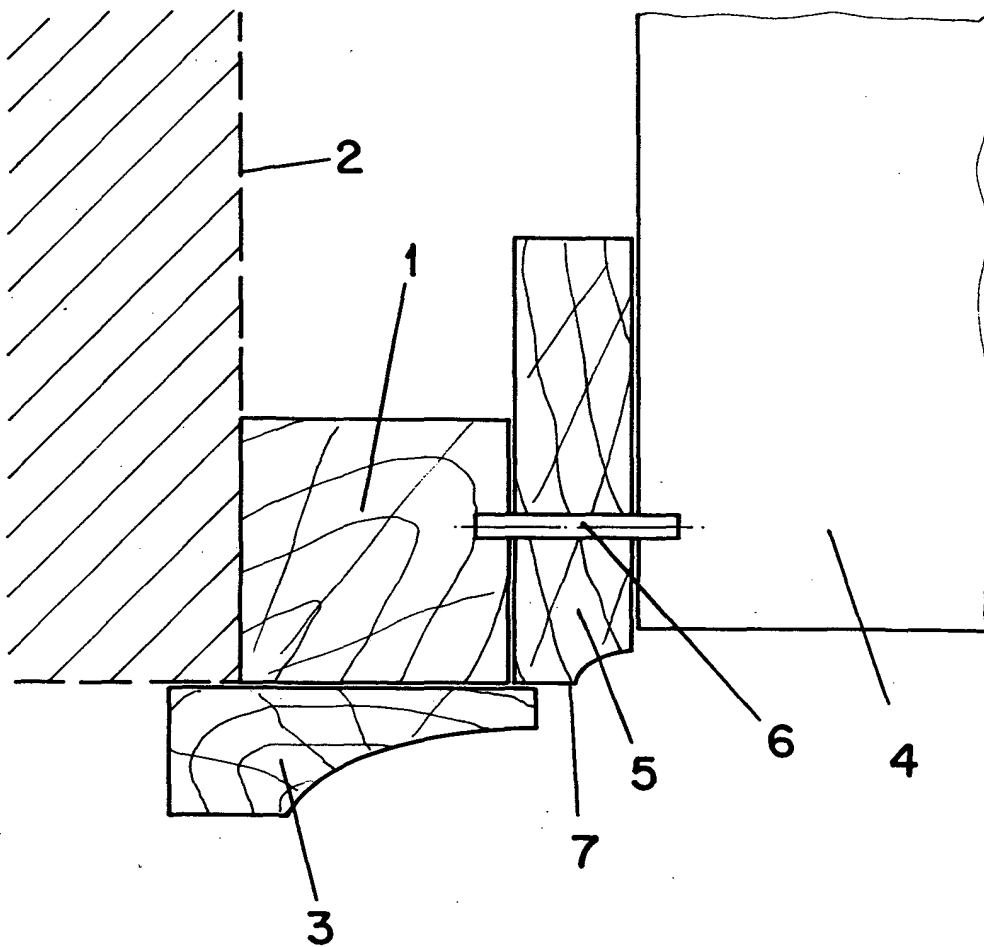
P.P.



25

30

35



ESCALA VARIABLE

Madrid, 21 de SEPTIEMBRE de 1976

BERNARDO UNGRIA

P. P.