



ESPAÑA

19 ES	11	NUMERO	223411	10 Y
	21	FECHA DE PRESENTACION		
	22			

MODELO DE UTILIDAD

223411

30 PRIORIDADES:	32 FECHA	33 PAIS
31 NUMERO		

47 FECHA DE PUBLICIDAD	51 CLASIFICACION INTERNACIONAL
	A22C

54 TITULO DE LA INVENCIÓN
"APARATO PRODUCTOR DE LECHE CUAJADA".

71 SOLICITANTE (S)
INDUSTRIAS RUMBO, S.A.

DOMICILIO DEL SOLICITANTE
MADRID, C/ Fuendetodos, nº 17.

72 INVENTOR (ES)

73 TITULAR (ES)

74 REPRESENTANTE
ANGEL LUIS DE LA HERRAN Y DE LAS POZAS.

El presente Modelo de Utilidad se refiere a un aparato productor de leche cuajada.

El enorme incremento que ha sufrido el consumo de leche cuajada, no solo por sus notables características medicinales y alimenticias, sino por la facilidad de digestión y sabor agradable, ha llevado su producción al campo doméstico hasta el extremo de que en casi todos los hogares se disponen de aparatos de cuajar leche.

Todos estos aparatos utilizan la capacidad de precipitación de la caseína al estar sometida a una temperatura determinada y en presencia de un fermento o cuajo, bastando para ello mezclar la leche natural con una cantidad muy pequeña de fermento o cuajo, y someter a dicha mezcla a una temperatura constante y suave.

No obstante lo cual, los aparatos que se conocen adoptan resistencias eléctricas normales protegidas mediante su propia constitución para evitar elevación progresiva de la temperatura, con detrimento del filamento que constantemente está fundido necesitando sustitución que, debido a la construcción sencilla de estos aparatos, cuesta más que un aparato

nuevo.

Con el fin de disponer de un aparato productor de leche cuajada que posea enorme duración y resistencia, simultáneamente con efectividad y seguridad se ha ideado la presente realización que vamos a describir sobre los dibujos adjuntos en los que se materializa una realización preferida de la misma.

En el dibujo que muestra un despiece perspectivo del aparato productor de leche cuajada se representa por 1 a la tapa encharnelada y transparente para poder comprobar la situación del contenido y que protege el cuerpo 2 dividido por tabique en dos cámaras 3 dispuestas en sentido longitudinal y paralelo al eje mayor de figura, debajo de las que se dispone la resistencia calefactora 4 protegida con recubrimiento aislante fundido a lo largo de todo el devanado y que evita derivaciones y cortocircuitos, además de ser muy fácilmente sustituida y en cuyo circuito se intercala un termostato 5 que regula los ciclos térmicos conservando las cotas de máxima y mínima temperatura de funcionamiento sin dañar a la resistencia y proporcionando una temperatura constante, todo ello embutido en

la envuelta 6, en cuyo canto se encharnela la tapa 1 y provista de cierre de pinza para fijarla, en cuyo fondo se disponen pivotes de apoyo y la salida del cable de toma de energía para la resistencia.

5. Teniendo en cuenta su aplicación doméstica es preciso prevenir un enchufado a tensión no prevista y, por ello, se protege al aparato con el efecto diodo 7 ya que como la energía que utilizamos es la del efecto Joule procedente de la resistencia 4, tendremos que intercalar en diodo 7 en una tensión de 220 v. para producir unos semiciclos de determinada polaridad que tendran como consecuencia una energía desprendida en la resistencia, equivalente a la que resultaria de conectar el aparato a 125 v.

15. Cuando la red es a este voltaje, el dispositivo mecánico del cambio de tensión hace que quede eliminado la conexión del diodo 7.

20. Dentro de la esencialidad de la invención caben variantes de detalle asimismo protegidas y así podrá ser cualquiera la forma y envuelta de la resistencia, cualquiera la capacidad y forma de la envuelta y forro, así como cualquiera el tipo de

termostato insertado y, desde luego, cualesquiera las dimensiones y materias en que se realice.

NOTA

Hecha la descripción del presente invento se hace constar
5. que lo que se declara como no practicado ni divulgado en España comprende las siguientes

REIVINDICACIONES

1a.- Aparato productor de leche cuajada, c a r a c t e r i
z a d o por el hecho de estar compuesto por una envuelta pro-
10. vista de apoyos, salida o toma de energía y cierre para conseguir hermeticidad de una tapa transparente encharnelada a un costado y que envasa una resistencia calefactora protegida de recubrimiento aislante fundido a lo largo de todo su devanado y en cuyo circuito se intercala un termostato de regulación de
15. sus ciclos máximos y mínimos, sobre la que se coloca un cuerpo provisto de un tabicado longitudinal según eje mayor de figura fácil y sencillamente retirable forzando el encaje, lo que permite el acceso a dicha resistencia.

2a.- Aparato, según la reivindicación 1a, c a r a c t e -
20. r i z a d o por el hecho de que para facilitar el cambio de

tensión se utiliza el efecto diodo en su funcionamiento que produce unos semiciclos de determinada polaridad para mantener la energía desprendida en la resistencia equivalente a la que se conseguiría al conectar a 125 v., mientras que si la tensión

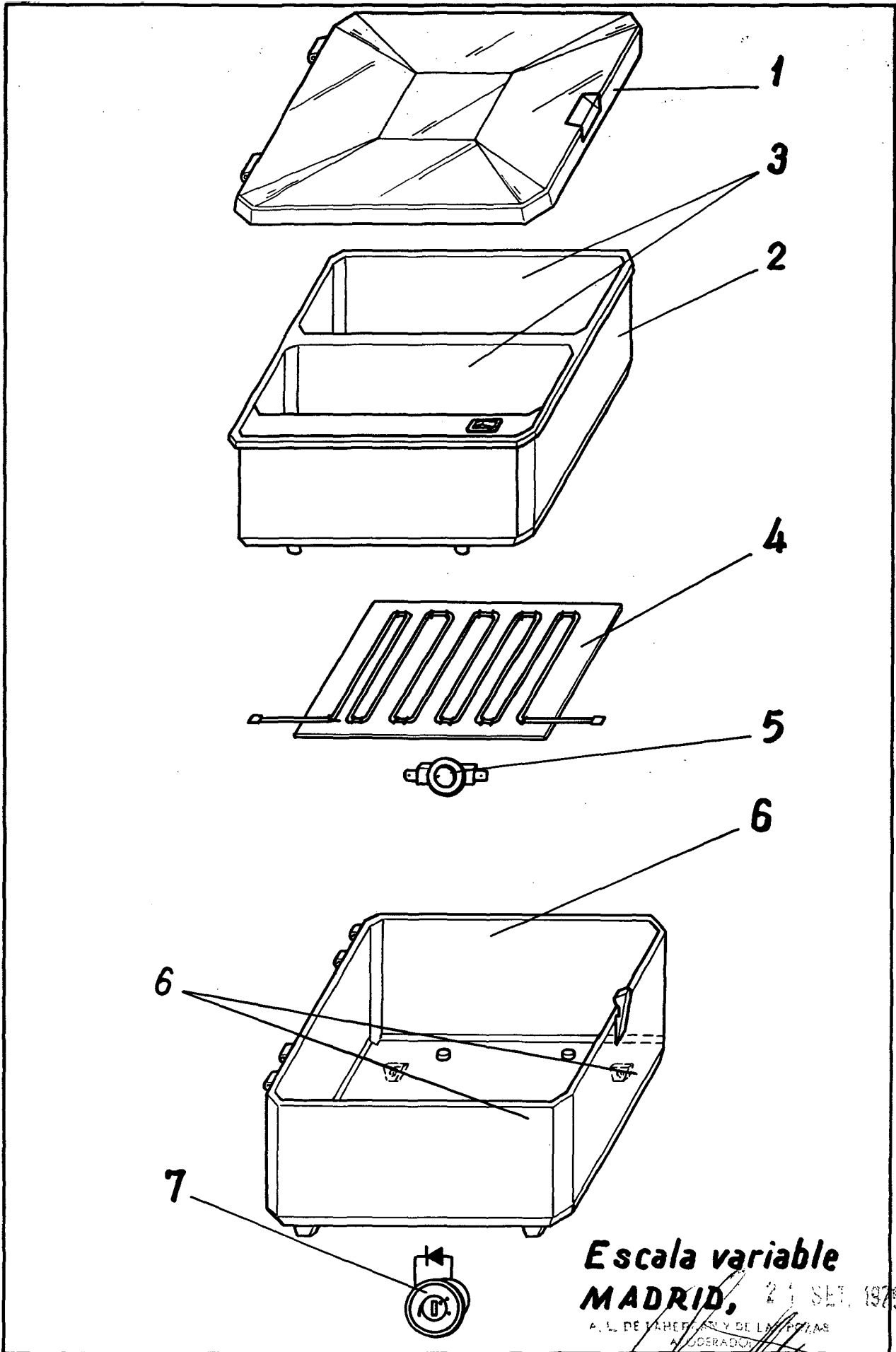
5. es de este valor se utiliza el cambio mecánico puenteando el diodo.

3a.- APARATO PRODUCTOR DE LECHE CUAJADA.

Según se describe y reivindica en la presente Memoria Descriptiva que consta de seis hojas foliadas y mecanografiadas

10. por una sola cara y de una lámina de dibujos.

Madrid, a 21 SET. 1976
EL AGENTE OFICIAL
A. L. DE LAHERAN Y DE LAS POZAS
PODERADO
Fdo. Guillermo Fernández



Escaleta variable
MADRID, 21 SET. 1975

A. L. DE MAHEFAS Y DE LA ROSAS
MODERADOR

Fdo: Guillermo Fernández