



19	ES	11	NÚMERO	10	Y
		21	22-1-490		
		22	FECHA DE PRESENTACION		
			27 SET. 1978		

**MODELO DE UTILIDAD**  
**223.410**

*e-3-11/1978*

31	PRIORIDADES:	32	FECHA	33	PAIS
31	NÚMERO				

47	FECHA DE PUBLICIDAD	51	CLASIFICACION INTERNACIONAL
			A 20 C

54	TITULO DE LA INVENCIÓN
	"APARATO PRODUCTOR DE LECHE CUAJADA, DE DOBLE UBICACION".

71	SOLICITANTE (S)
	INDUSTRIAS RUMBO, S.A.

	DOMICILIO DEL SOLICITANTE
	MADRID, C/ Fuendetodos, nº 17.

72	INVENTOR (ES)

73	TITULAR (ES)

74	REPRESENTANTE
	ANGEL LUIS DE LA HERRAN Y DE LAS POZAS.

Este Modelo de Utilidad cuyo registro se solicita se refiere a un aparato productor de leche cuajada capaz de disponerse en dos posiciones de acuerdo con la capacidad y disponibilidad de la vivienda.

5. Son cada día más utilizados estos aparatos productores de leche cuajada no tanto por su agradable sabor y gusto como por sus características medicinales e higiénicas que han ampliado su campo de consumo hasta niños de muy pequeña edad, lo que obliga a producirlas en las propias casas para garantía de su calidad y reposición en consumo.
- 10.

Sin embargo, este tipo de aparatos se utilizan con apoyo sobre plano horizontal en encimeras de mesa o mueble de cocina que teniendo en cuenta las dimensiones actuales de las viviendas significa un enorme estorbo durante las horas que, por fuerza, tienen que estar en utilización para producir el cuajado de la leche.

15.

- Por esta razón se ha ideado una solución que facilita la utilización colgado sobre panel vertical con lo que evitamos, de manera total, el estorbo de su puesta en servicio y pudiendo producir el producto en pleno día y con la mayor actividad
- 20.

casera, cosa que antes solamente se podía realizar de noche cuando se terminaban las labores caseras y la cocina o comedor quedaba sin utilizar.

5. Para mejor comprender el alcance la realización vamos a describirla sobre los dibujos adjuntos y en los que se materializa una realización preferida de esta invención dada a título de ejemplo y sin carácter limitativo.

En los dibujos:

10. La figura 1 muestra una vista del aparato en posición colgado con un detalle, a mayor escala, de la pata colgadora y su forma de insertado, y

la figura 2 muestra una vista perspectiva del mismo aparato en posición horizontal sobre encimera sin haber realizado ninguna modificación.

15. Podemos comprobar como del cuerpo de envuelta 1 y en uno de sus cantos se encharnela una tapa transparente 2 que protege el cuerpo insertado y provisto de un tabicado longitudinal según eje mayor de figura por cierre de pinza que asegura la estanqueidad del interior en el que se colocan los recipientes o moldes de leche a cuajar, verticales si la posición

20.

es horizontal (figura 2) o tendidos si la posición es colgado (figura 1), por lo que el citado cuerpo 1 posee cuatro pitones o apoyos 4, de forma ligeramente trapecial y de los que los dos superiores presentan un orificio pasante a media altura, para permitir colgar al aparato de escarpías 7 dispuestas en la pared 8 de la cocina o habitación de trabajo.

La toma de energía se realiza mediante enchufe 3 que saliéndolo del fondo del aparato permite cualquier posición y que se activa mediante interruptor 6 colocado sobre plaqueta transparente 5 que permite ver y comprobar mediante piloto encendido si el aparato está funcionando o no.

Dentro de la esencialidad de la invención caben variantes de detalle asimismo protegidas y así podrá ser cualquiera la forma y disposición de los pitones de apoyo, así como del cuerpo y envuelta, siempre y cuando se disponga de tabique longitudinal de estibado de recipientes, cualquiera la forma de toma de energía y, desde luego, cualesquiera las dimensiones y materias en que se construya.

N O T A

Hecha la descripción del presente invento se hace constar

que lo que se declara como no practicado ni divulgado en España comprendd las siguientes

REIVINDICACIONES

5. 12.- Aparato productor de leche cuajada, de doble ubicación, caracterizado por el hecho de disponer de una envuelta provista de tapa en cuyo interior se inserta un cuerpo provisto de tabique longitudinal según eje mayor de figura y que permite estibar de forma variable y dependiendo de la disposición del aparato, los recipientes que
10. contienen la leche a cuajar, para lo que la mencionada envuelta dispone, en su parte inferior, opuesta a la tapa, de pitones o apoyos de los que los dos colaterales superiores están provistos de orificio pasante en sentido perpendicular al eje mayor de figura para poder enhebrarlos en la cabeza
15. de escarpia embutida en la pared y poder colgar el aparato.

22.- APARATO PRODUCTOR DE LECHE CUAJADA, DE DOBLE UBICACION.

Según se describe y reivindica en la presente Memoria

20.



Descriptiva que consta de seis hojas foliadas y mecanografiadas por una sola cara y de dos láminas de dibujos.

Madrid, a 21 de Mayo de 1951

EL AGENTE OFICIAL

A. L. DE LAHERDAN Y DE LAS FUENTES  
APOSEADO:

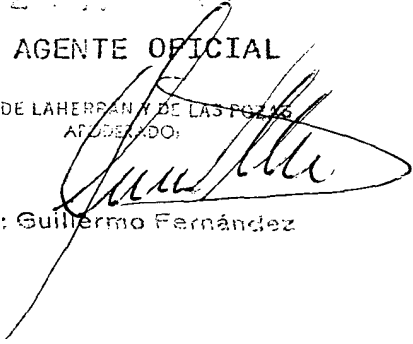
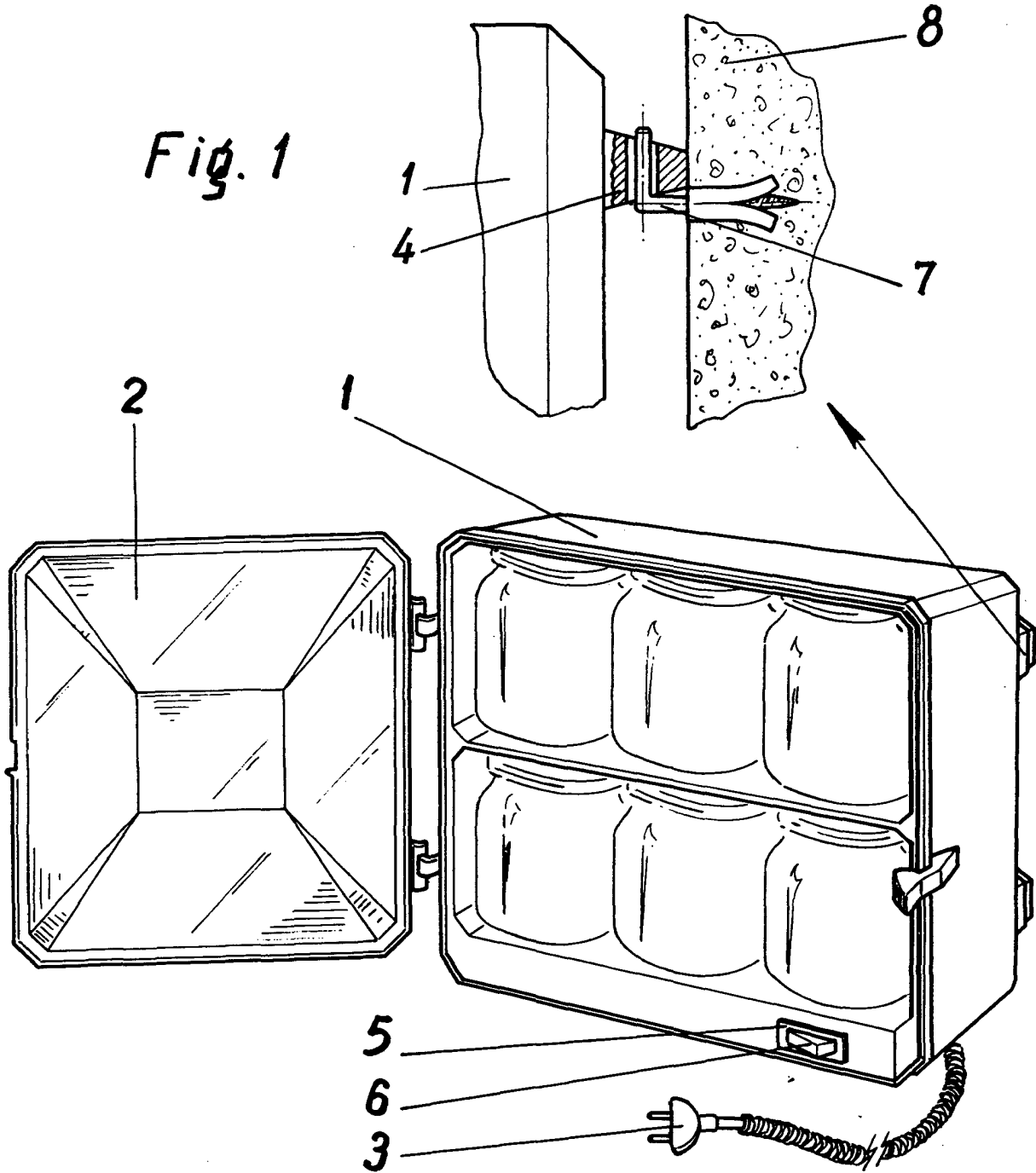
  
Fdo: Guillermo Fernández

Fig. 1

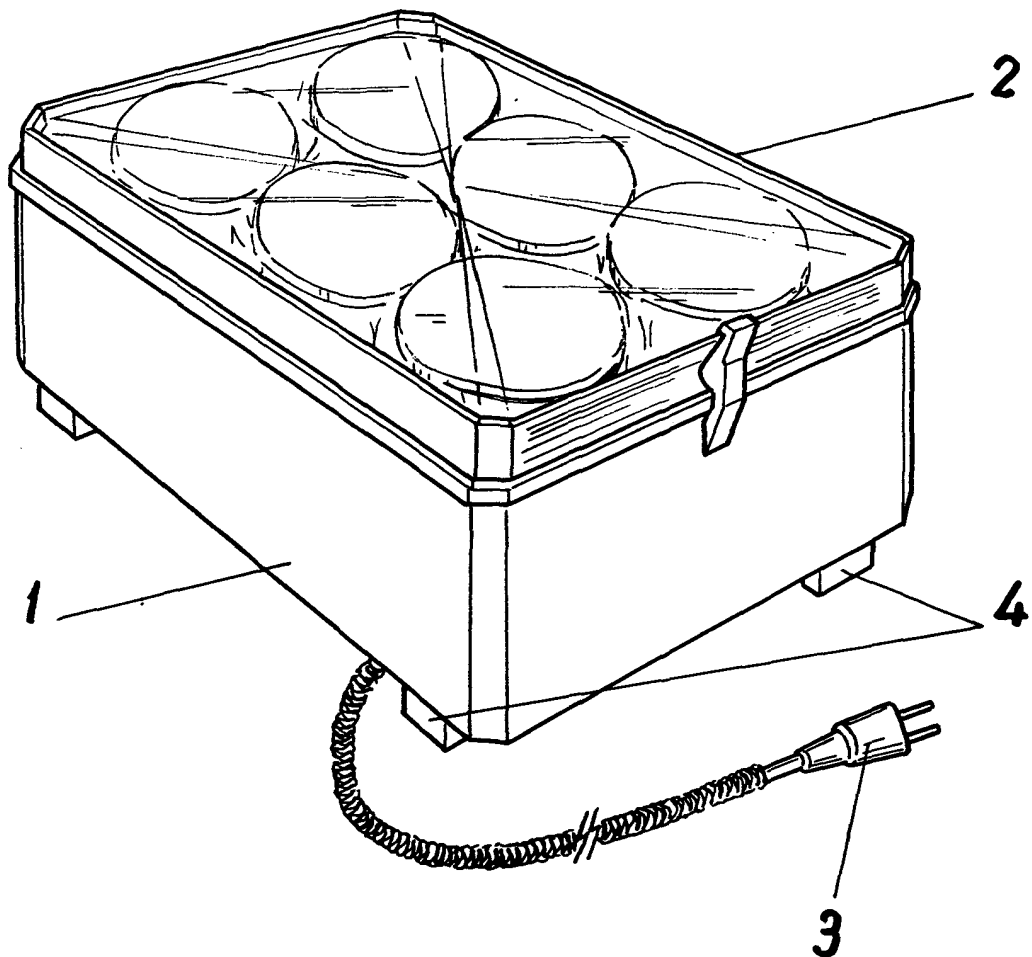


**Escala variable**  
**MADRID, 21 SET. 1978**

A.L. DE LAHERRAMY DE LAS PEÑAS

Foto: Guillermo Fernández

Fig. 2



**Escala variable**  
**MADRID, 21 SET. 5**

A.L. DE LAHERRAMA Y DE LAS CASAS  
MADRID

Fdr: Guillermo Fernández