



ESPAÑA

19 ES	11 NUMERO 21 223405	10
	22 FECHA DE PRESENTACION	



MODELO DE UTILIDAD

223405

C-3- MAR 1977

30 PRIORIDADES:	31 NUMERO	32 FECHA	33 PAIS
-----------------	-----------	----------	---------

47 FECHA DE PUBLICIDAD	51 CLASIFICACION INTERNACIONAL A 47 B
------------------------	--

54 TITULO DE LA INVENCIÓN "ARMARIO PERFECCIONADO"
--

71 SOLICITANTE (S) D. ANTONIO AGUADO BARROSO.
--

DOMICILIO DEL SOLICITANTE TOLEDO - Santa Clara, 8
--

72 INVENTOR (ES) El propio solicitante

73 TITULAR (ES)

74 REPRESENTANTE D. JOSE MARIA AYMAT GONZALEZ.



BAD ORIGINAL

La presente memoria se refiere como su enunciado indica a un armario perfeccionado caracterizado por presentar un número indeterminado de hojas con su parte central giratoria respecto de un eje vertical no lateral.

5.

Como principal innovación presenta el desplazamiento del eje vertical de giro del tradicional costado hacia la parte interior del hueco a cerrar por la respectiva hoja, que se mantiene pivotante.

10.

A tal efecto se dispone de un marco convencional, en el que se disponen la o las hojas que se consideren apropiadas, sujetas mediante dispositivos comunes tales como bisagras, pernios, etc, que permitan el giro de la o las hojas alrededor de sus ejes perimetrales, y disponiendo de elementos de cierre tradicionales.

15.

En el cuerpo central de cada hoja se dispone según la presente invención de una zona rectangular que no es fija y solidaria a la hoja sino que puede girar alrededor de un eje vertical no lateral, a cuyo efecto dispone de sendos elementos de giro en la parte superior e inferior, y de elementos que faciliten la retención respecto del cerco no abatible de la propia hoja.

20.

Para facilitar la comprensión de cuanto antecede, se acompaña una hoja de dibujos en la que a título

25.



lo de ejemplo no limitativo se ha representado una forma concreta de realización en la que:

La Figura 1 muestra una vista en alzado frontal del objeto.

5. En dicha figura se han señalado con sus respectivas referencias los siguientes elementos:

1º.- Bastidor de cerco.

2º.- Bastidor de la hoja.

3º.- Cuerpo central de la hoja.

10. 4º.- Bulón o espiga.

5º.- Caja.

6º.- Bisagra.

7º.- Elementos de ajuste.

8º.- Cerradura.

15. En el presente registro el bastidor del cerco (1) encierra el cerco de la hoja (2) que pivota lateralmente alrededor de las bisagras (6) o elementos convencionales que los unen articuladamente. La parte central (3) de estas hojas (2) es a su vez practicable solidaria o independientemente del bastidor de la hoja (2) a cuyo efecto se habilitan en sus aristas superior e inferior sendos bulones (4) o elementos de apoyo y giro, que penetran en las cajas (5) o herbas dispuestas en el cuerpo central y/o bastidor, de forma que conjuntamente ejerzan las funciones de giro axial, a cuyo efecto los elementos de ambas aristas están verticalmente alineados.

25. 28. Estos cuerpos centrales (3) pueden girar alre



dedor de dicho eje, central o no, y mediante elementos de ajuste (7) pueden permanecer solidarios y coplanarios con el bastidor de hoja (2), a cuyo efecto estos ajustadores son del tipo de los de presión, que mediante un esfuerzo de comprensión o tracción pueden ser liberados. Finalmente las hojas disponen de elementos convencionales de cierre (8) para su accionamiento.

10. Se hace constar que la anterior enumeración es pura mente enunciativa y no limitativa, reservándose el inventor el derecho que la Ley le confiere para introducir en el objeto de la misma las mejoras y perfeccionamientos que la práctica aconseje, siempre que se respeten sus características esenciales.

14.



BAD ORIGINAL

N O T A

Descrito suficientemente el objeto de la presente invención, se declaran de novedad y propia invención las siguientes:

5.

R E I V I N D I C A C I O N E S

1ª.- Armario perfeccionado caracterizado porque consta de un marco fijo en el que se articula las hojas del armario propiamente dicho que disponen a tal efecto de bisagras perimetrales en un costado y la cerradura convencional en el opuesto.

10.

2ª.- Armario perfeccionado, según la anterior Reivindicación, caracterizado porque el cuerpo central de cada hoja se dispone según una zona rectangular abatible alrededor de un eje vertical, no lateral, central o desplazado hacia uno de los costados, a cuyo efecto se disponen sendos elementos de giro entre el cerco de la hoja y la parte central.

15.

3ª.- Armario perfeccionado, según las anteriores reivindicaciones, caracterizado porque en las aristas verticales del bastidor de la hoja se disponen de elementos de sujeción y ajuste a la parte central abatible, a fin de que esta pueda quedar solidariamente unida a aquella hoja, o independiente.

20.

24.

4ª.- ARMARIO PERFECCIONADO.



Tal y como se describe en la presente Memoria descriptiva, que consta de cinco hojas escritas a máquina por una sola de sus caras, y de una hoja de dibujos que a la misma se acompaña.

5.

Madrid, 21 SEP. 1976

JOSE M.^a AYMAT GONZALEZ

Por medio de

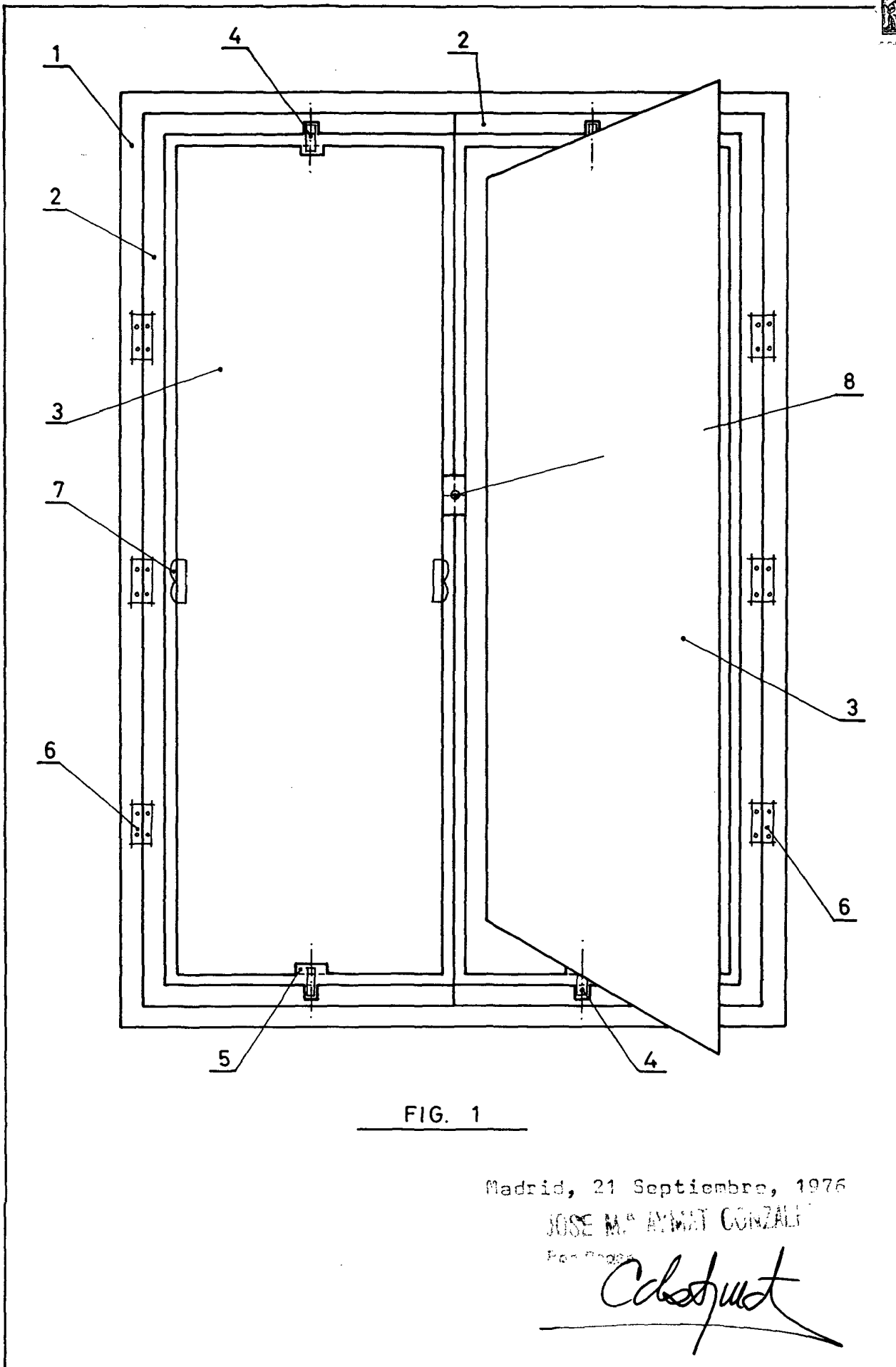


FIG. 1

Madrid, 21 Septiembre, 1976

JOSE M.º AYMAT GONZALEZ

Por Drogas

Ceballos