



ESPAÑA

(18) ES	(11) NUMERO	(10) Y
(21)	223388	
(22)	FECHA DE PRESENTACION	
	20 SEP. 1976	

MODELO DE UTILIDAD

29 MAR. 1977

(30) PRIORIDADES:	(32) FECHA	(33) PAIS
(31) NUMERO		

(47) FECHA DE PUBLICIDAD	(51) CLASIFICACION INTERNACIONAL
	A43B

(54) TITULO DE LA INVENCIÓN

" PISO ANATOMICO PARA CALZADO ".

(71) SOLICITANTE (S)

D. TIBURCIO VALERA PASTOR.

DOMICILIO DEL SOLICITANTE

ASPE (Alicante), Avd^a 3 de Agosto, nº 36.

(72) INVENTOR (ES)

(73) TITULAR (ES)

(74) REPRESENTANTE

D. MANUEL DE ARPE GARCIA, Agente Oficial de P.I.



MODELO DE UTILIDAD

por 20 años por

" PISO ANATOMICO PARA CALZADO ", a favor de D. TIBURCIO VALERA PASTOR, de nacionalidad española, domiciliado en ASPE (Alicante), C/. Avda 3 de Agosto, nº 36.

MEMORIA DESCRIPTIVA
=====

Es cada día mayor la aplicación de muy diversas ramas de la industria, como valiosas colaboradoras auxiliares de la medicina en muy variados aspectos. No podía en este campo, ser una excepción la industria del calzado que lo ha hecho, sin lugar a dudas, de modo altamente eficaz, para conseguir la co-

5.-



rección de las diferentes anomalías anatómicas relativas a las extremidades inferiores humanas.

- Han sido numerosos, a este respecto,
- 10.- los intentos para llegar a la consecución del tipo de calzado más idóneo para corregir las deformaciones de los pies, no habiéndose obtenido hasta el presente una solución realmente eficaz. Para llegar a la desaparición de tales anomalías, se ha tratado
- 15.- de conseguir la elevación de la parte central de la planta del pie, mediante la aplicación de arcos ortopédicos de muy diversos tipos, pero, si bien este procedimiento, en algunos casos, ha conseguido algunos resultados satisfactorios, no lo es menos que
- 20.- con ello no se ha conseguido paliar totalmente las deformaciones, ya que juegan papel importante las deformaciones anormales de los huesos escafoides, cuneiformes y cuboides, pero sin lograr con ello que los metatarsianos y falanges adopten la posición adecuada al caminar, ya que la tal elevación produce una
- 25.- deformación consecuencia de la posición inferior forzada que se obliga a tomar a, calcáneo, astrágalo, metatarsianos y falanges, con respecto a los huesos cuneiformes cuboides y escafoides, elevados por el
- 30.- arco ortopédico, con lo que todo el peso del cuerpo gravita sobre estos últimos, produciendo la deformación especialmente del escafoides.

Por ello, el solicitante, y a base de muy diversas pruebas y experiencias, ha llegado

35.- a la conclusión del objeto del modelo de utilidad



40.-

que nos ocupa, que obvia la totalidad de los inconvenientes apuntados anteriormente y, que por ser tipo que ha de servir de base para llevar a cabo la confección de las diversas formas de realización a que en la práctica puede llegarse con la aplicación de sus fundamentos básicos, se cita en la presente memoria a título de ejemplo y será descrito a continuación con la ayuda de la lámina de dibujos que se adjunta.

45.-

En la figura 1ª, se representa una vista en planta superior del piso que es objeto del modelo de utilidad que se preconiza, apreciándose la totalidad de elevaciones y depresiones que lleva en su superficie para la corrección de las deformaciones que se pretenden.

50.-

La figura 2ª, representa una vista en alzado lateral del mismo objeto.

55.-

En la figura 3ª, se representa una vista en alzado anterior de la suela de goma, o material similar que se pega a la parte posterior del piso para suavizar el contacto rígido con el suelo del pie del usuario.

60.-

El piso 1, está constituido por una plataforma de madera o materia similar de la configuración y dimensiones convenientes, provisto en su cara superior de contacto con el pie del usuario de una elevación 2, dispuesta en su zona delantera y de otra elevación 3, en su zona media.

En uno de los flancos y limitando



65.- al embrague aparece otra elevación 4, mientras que en la zona posterior se significa una depresión 5, de asiento del talón.

70.- La cara inferior 6, del piso lleva pertinentemente pegada una suela 7, fabricada en material a base de caucho, goma o similar que suaviza el contacto con el suelo.

75.- Mediante este piso, al ser apoyado el pie deforme se produce la elevación de los huesos calcáneo y astrágalo y, por tanto, del tobillo con relación al resto del pie, a la vez que éste se inclina hacia el exterior, mientras que los dedos lo hacen hacia el interior, con lo que tenderán a corregirse las deformaciones, sin producirse anomalías en los huesos cuneiformes, cuboides y escafoides.

80.- Suficientemente descrito que nos es el objeto del modelo de utilidad que nos ocupa, que lo es solamente a título de ejemplo y una de las múltiples formas de realización a que en la práctica puede llegarse tomando como fundamento en su construcción el descrito en la presente memoria, únicamente nos resta señalar que las modificaciones de forma, tamaños, materiales empleados u otras no fundamentales, no deben ser consideradas variaciones que afecten a su esencialidad.

85.-

N O T A

90.- El modelo de utilidad descrito recaerá pues, sobre las siguientes reivindicaciones:

1ª.- " PISO ANATOMICO PARA CALZADO",



- 95.- caracterizado por cuanto está constituido por una plataforma material compacto que adopta la configuración y dimensión pertinentes, cuya plataforma en su cara superior está provista de las inclinaciones, elevaciones y depresiones convenientes para la corrección de las deformaciones que se pretenden, significándose una elevación en su zona media limitando con el enfranque para elevación de la planta del pie, a cuya plataforma por su cara inferior se le une por pegado o, procedimiento similar, una suela de goma o materia idónea para suavizar el contacto con el suelo.
- 100.-
- 110.- 2º.- " PISO ANATOMICO PARA CALZADO ".
- Todo ello, tal y conforme queda descrito, representado y reivindicado.
- Esta memoria consta de cinco hojas, mecanografiadas y foliadas por una sola de sus caras, conteniendo un total de ciento dieciseis líneas
- 115.-
- 116.-

MADRID A 20 SEPTIEMBRE 1.976.

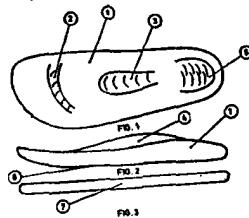
MANUEL DE ARPE
P.P.



D I S E Ñ O

=====

DE UN MODELO DE UTILIDAD, A FAVOR DE D. TIBURCIO VALERA PASTOR, de nacionalidad española, domiciliado en ASPE (Alicante), C/. Avda. 3 de Agosto, nº 36., Por: " PISO ANATOMICO PARA CALZADO ".



Escala variable.

MADRID A 20 SEPTIEMBRE 1.976.

MANUEL DE ARPE
P. P.

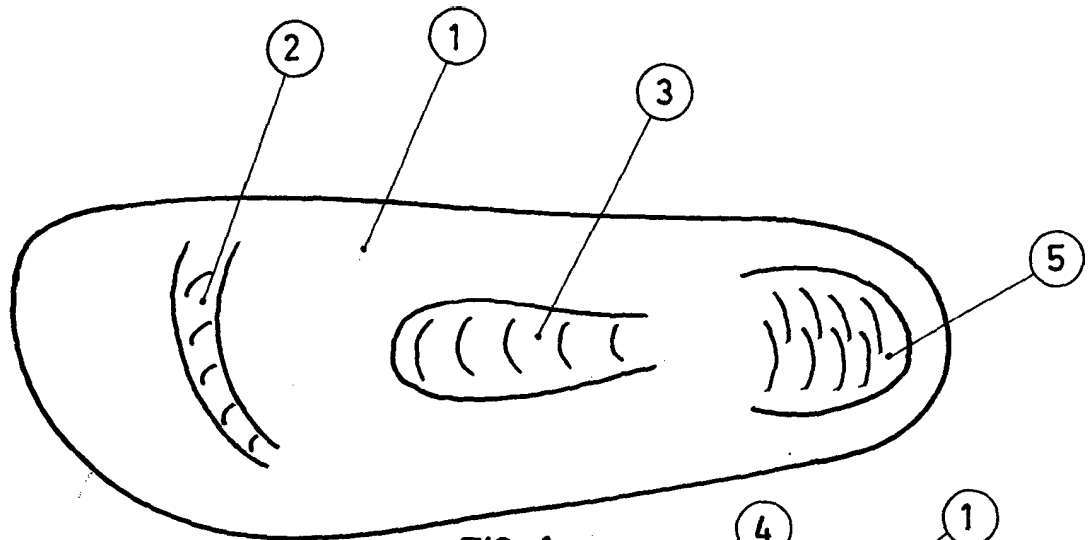


FIG. 1

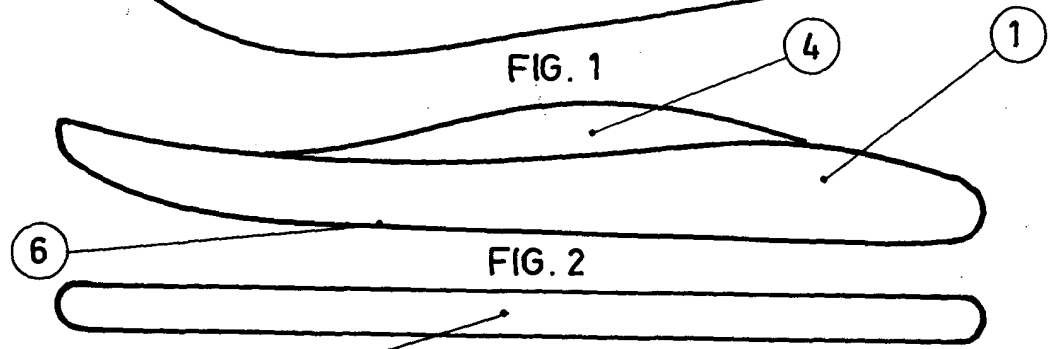


FIG. 2

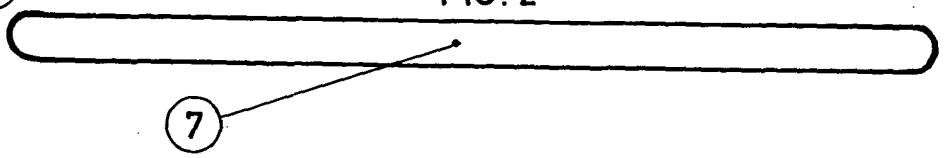


FIG. 3

ESCALA VARIABLE
MADRID 20 SEP. 1976

MANUEL DE ARPE
P. P.