



ESPAÑA

19	ES	11	NUMERO	223373	10	Y
		21				
		22	FECHA DE PRESENTACION	17 septiembre 1976		

MÓDELO DE UTILIDAD

223373

30	PRIORIDADES:	31	NUMERO	32	FECHA	33	PAIS
----	--------------	----	--------	----	-------	----	------

47	FECHA DE PUBLICIDAD	51	CLASIFICACION INTERNACIONAL	F16L
----	---------------------	----	-----------------------------	------

54	TITULO DE LA INVENCIÓN	"DISPOSITIVO DE AJUSTE PARA CUERPOS TUBULARES DESLIZANTES ENTRE SÍ".
----	------------------------	--

71	SOLICITANTE (S)	Doña Francisca NAVARRO RODRIGUEZ
----	-----------------	----------------------------------

DOMICILIO DEL SOLICITANTE	Esplugas de Llobregat (Barcelona), calle San Francisco Javier, 37, 2944
---------------------------	---

72	INVENTOR (ES)	
----	---------------	--

73	TITULAR (ES)	
----	--------------	--

74	REPRESENTANTE	Don Ignacio PONTI GRAU
----	---------------	------------------------

La presente invención se refiere a un dispositivo de ajuste para cuerpos tubulares deslizantes entre sí, especialmente para tapones con fondo perforable mediante émbolo portador de un producto a mezclar con el contenido del envase.

5

La presentación de ciertos productos, tales como medicamentos, se lleva a cabo mediante dos compuestos, uno soluble y otro líquido, que no deben mezclarse entre sí hasta el momento de su ingestión o utilización. En tales casos una forma usual de presentación es la de un envase con el contenido líquido y un tapón perforable mediante un émbolo, que contiene el producto a mezclar con el líquido.

10

En estas realizaciones existe un problema de colocación del tapón y su émbolo correspondiente, mediante las máquinas usuales, y un problema de ajuste del émbolo en el tapón, que asegure su estanqueidad.

15

Estos problemas se han solucionado mediante el dispositivo de ajuste para cuerpos tubulares deslizables entre sí objeto de la invención.

20

El dispositivo en cuestión se caracteriza esencialmente por el hecho de que el cuerpo tubular exterior está dotado de las proximidades de su boca de una pestaña anular interna en forma de labio elástico, que se ajusta a presión alrededor del cuerpo tubular interno, el cual a su vez presenta su extremo interno de menor diámetro exterior que el resto del cuerpo.

25

Asimismo se ha previsto que la boca de entrada del cuerpo tubular externo presenta una configuración tron-

cocónica que facilita la introducción del otro cuerpo tubular.

Para la mejor comprensión de cuanto queda descrito en la presente memoria, se acompaña un dibujo en el que, tan sólo a título de ejemplo, se representa un caso práctico de realización del objeto de la invención.

En dicho dibujo, la figura 1 es una vista en sección longitudinal del dispositivo estando el cuerpo tubular interno introducido en el extremo solamente hasta el extremo de menor diámetro, y la figura 2 es una vista similar, si bien el cuerpo interno está totalmente introducido en el externo.

El dispositivo de ajuste para cuerpos tubulares deslizantes en cuestión consta de una pestaña anular interna -1- dispuesta en las proximidades del extremo de entrada de un cuerpo tubular externo -2-, cuya pestaña determina en su cara situada frente al extremo abierto del cuerpo -2-, una embocadura troncocónica -3-. Esta pestaña -1- ajusta elásticamente a presión contra la superficie externa de un cuerpo tubular interno -4-, cuyo extremo interno -5- es de menor diámetro externo que el resto del cuerpo.

Como se deduce claramente de lo descrito y por la observación del dibujo, la embocadura troncocónica -3- facilita considerablemente la introducción del extremo -5- del cuerpo -4- en el interior del cuerpo -2-, con lo cual las máquinas automáticas utilizadas para el montaje del tapón trabajan con mayor seguridad y rendimiento. Por otra parte, la presencia de la pestaña -1- a modo de labio elástico, de

termina un ajuste hermético entre los dos cuerpos -1- y -4- y por tanto, la total preservación del contenido.

5 Serán independientes del objeto de la invención los materiales empleados en la fabricación de los distintos cuerpos que componen el dispositivo, formas y dimensiones de los mismos y cuantos detalles accesorios puedan presentarse, siempre y cuando no afecten a su esencialidad.

- . -

R E I V I N D I C A C I O N E S

1. Dispositivo de ajuste para cuerpos tubulares deslizantes entre sí, caracterizado esencialmente por el hecho de que el cuerpo tubular exterior está dotado en las proximidades de su extremo de entrada de una pestaña anular interna, elástica, a modo de labio, que ajusta a presión alrededor del cuerpo tubular interno, el cual a su vez presenta su extremo interno de menor diámetro exterior que el resto del cuerpo.

2. Dispositivo de ajuste para cuerpos tubulares deslizantes entre sí, según la reivindicación anterior, ca-
10 racterizado por el hecho de que el extremo de entrada del cuerpo tubular externo está dotado de una embocadura de contorno troncocónico, que facilita la introducción del cuerpo tubular interno.

15 3. Dispositivo de ajuste para cuerpos tubulares deslizantes entre sí.

La presente memoria descriptiva consta de cinco hojas foliadas escritas a máquina por una sola cara.

Barcelona, 17 de septiembre de 1.976

Francisca NAVARRO RODRIGUEZ

P.a.



2610111

FIG. 1

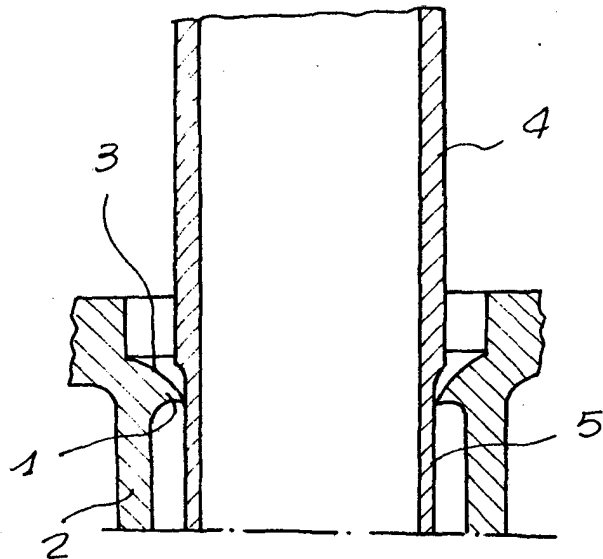
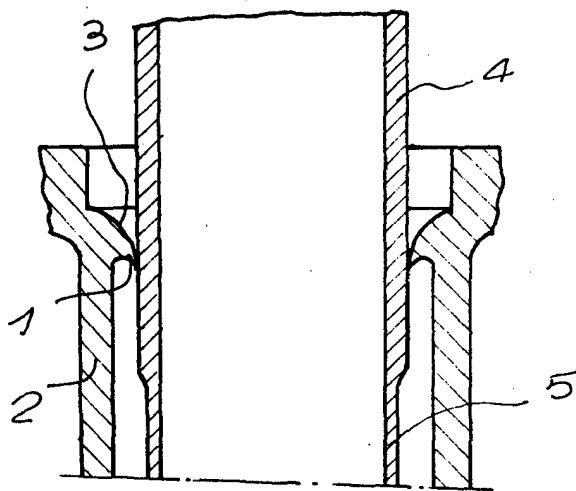


FIG. 2



Barcelona,
P.A.