



(19) ES	(11) NUMERO	223343	(10) Y
	(21)		
	(22) FECHA DE PRESENTACION	17 SEP. 1976	

MODELO DE UTILIDAD
223.343

(30) PRIORIDADES:		
(31) NUMERO	(32) FECHA	(33) PAIS
(47) FECHA DE PUBLICIDAD		(51) CLASIFICACION INTERNACIONAL
(54) TITULO DE LA INVENCIÓN "CABEZAL ADAPTABLE A CUALQUIER MAQUINILLA DE CUBIERTA PARA PESCA CON ANZUELO".		
(71) SOLICITANTE (S) DON JOSE FERNANDEZ ALVAREZ		
DOMICILIO DEL SOLICITANTE MISERICORDIA-VIVERO (Lugo).		
(72) INVENTOR (ES)		
(73) TITULAR (ES)		
(74) REPRESENTANTE DON JOSE LOPEZ CORTES		



frontales. Por medio de los dos indicados piñones pueden adaptarse las revoluciones que convengan para cada tipo de maquinilla, consiguiendo así un cómodo izado del aparejo.

5 En el tambor giratorio van montadas, por medio de tornillos, unas garras con pastillas recubiertas de caucho, en forma de bisagra, que hacen el efecto de pinzas, accionadas por medio de una excéntrica frontal que puede regular a voluntad la presión de las pastillas, según las necesidades, en el momento del izado del aparejo.

10 Para una mejor comprensión de las características generales que se dejen expuestas, se acompañan dos láminas de dibujos. En una de ellas se reflejan perfectamente el mecanismo del presente cabezal y en la otra la forma exacta para la interpretación en el trabajo a realizar. Se hace la obser-
15 vación de que a estos dibujos debe darseles una amplia interpretación, de ningún modo restrictiva, a causa de su condición meramente informativa.

Las dos hojas de dibujos que se acompañan, exponen en sus figuras, como a continuación se determina:

20 Fig. 1.- Alzado frontal del cabezal adaptado a una maquinilla, en el que aparece la cadena de transmisión con sus correspondientes piñones y la palanca de accionamiento del embrague de garras, acoplado directamente al eje de cabirones de la maquinilla.

25 Fig. 2.- Planta del conjunto que forma el cabezal adaptado a la maquinilla.

Fig. 3.- Sección en planta A-B del cabezal, en el que aparecen con detalle todos los elementos mecánicos que



componen el cabezal objeto de la invención.

Con el fin de facilitar la localización de las diferentes partes que constituyen el cabezal, se han incorporado acotaciones numéricas en las figuras de una de las hojas de dibujos que se acompañan, relacionadas con las descripciones que se realizan a continuación. En estos dibujos -1- es el tambor giratorio que lleva incorporadas las pastillas de caucho fijas y las bisagras sobre las que oscilan las pastillas móviles -2-; el tambor citado va unido solidariamente, por medio de pernos, el piñón de accionamiento -3-, por medio del cual efectúa el giro, que se ve facilitado por los rodamientos -4- montados sobre el eje del cabezal -5-; este eje va montado solidariamente con las dos tapas -6- y -7- que soportan todo el conjunto, por medio de las tuercas -13- y -14-. Sobre la tapa -7- va montada la excéntrica frontal -8-, accionada por el volante -9-, para regular la presión de las pastillas mediante los pernos -10-.

Fig. 4.- Vista alzado posterior en él que se aprecia la tapa -11- para revisión y cambio de las pastillas.

Fig. 5.- Vista en alzado de conjunto del cabezal halador montado sobre cubierta, en la que se aprecian los detalles de la maniobra de izado y el dispositivo de tensión de la cadena -15-.

Estimando ampliamente descritas todas y cada una de las partes que constituyen el cabezal halador objeto de la invención, solamente resta consignar la posibilidad de construirse en variedad de materiales, tamaños y formas, pu-

.../...



17 - 4 -

diendo igualmente introducirse en su construcción, aquellas variaciones de tipo constructivo que la práctica aconseje, siempre y cuando los mismos no sean capaces de alterar los puntos esenciales, puestos de manifiesto en la siguiente.



1 / 76

- 5 -

NOTA REIVINDICATORIA

Los puntos nuevos y de propia invención que se presentan para su reivindicación en éste Modelo de Utilidad, son:

5 1.- Cabezal adaptable a cualquier tipo de maquinilla de cubierta para pesca con anzuelo, caracterizado por constar de dos tapas fijas en un eje concéntrico y montado solidariamente en el cabezal de la maquinilla propulsora, entre cuyas tapas se monta un tambor giratorio que lleva atornilladas solidariamente unas garras recubiertas de caucho, accionandose mediante una excéntrica frontal de presión regulable, que asegura el perfecto halado del aparejo.

10 2.- Cabezal adaptable a cualquier tipo de maquinilla de cubierta para pesca con anzuelo, caracterizado por tomar la energía suficiente para el izado del aparejo de la - maquinilla propulsora, por medio de dos piñones y una cadena, estando uno de los piñones montado en el tambor giratorio y el otro en el eje de cabirones de la maquinilla, llevando este piñón un embrague de garras frontales para el accionamiento de marcha y parada del cabezal halador.

20 3.- Cabezal según la reivindicación anterior, caracterizado, por permitir regular la velocidad de izado cambiando el piñón que va montado en el eje de cabirones de la maquinilla.

25 4.- "CABEZAL ADAPTABLE A CUALQUIER TIPO DE MAQUINILLA DE CUBIERTA PARA PESCA DON ANZUELO".

.../...



- 6 -

De conformidad en un todo en lo esencial y fines industriales a lo descrito en la precedente memoria descriptiva y gráficamente representado en los adjuntos planos para su mejor comprensión.

Esta memoria consta de SEIS hojas escritas ó mecanografiadas por una sola cara a doble espacio.

Madrid. 17 SEP. 1976

Por autorización del interesado.

10 SEP 1976

17

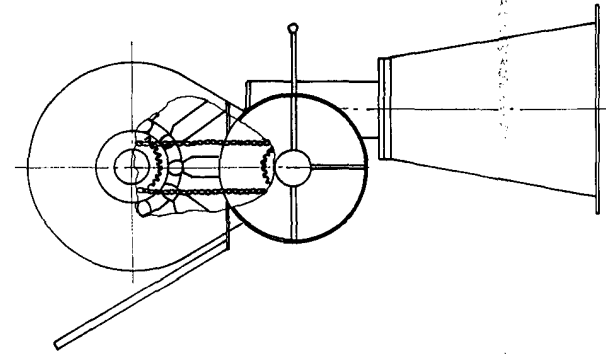


Figura 1

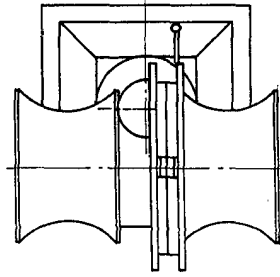


Figura 2

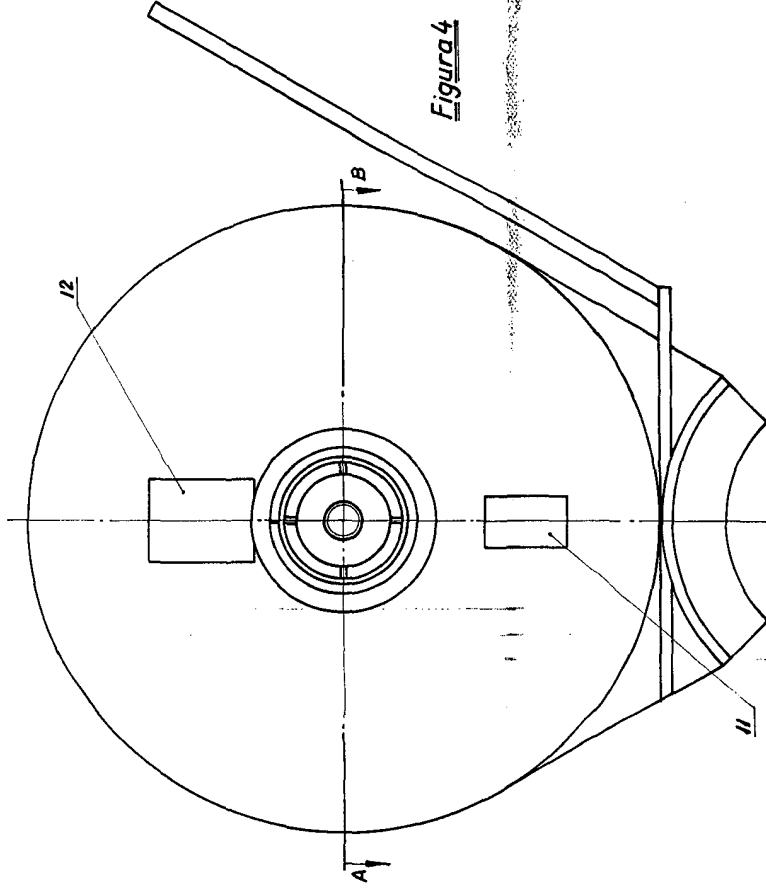


Figura 4

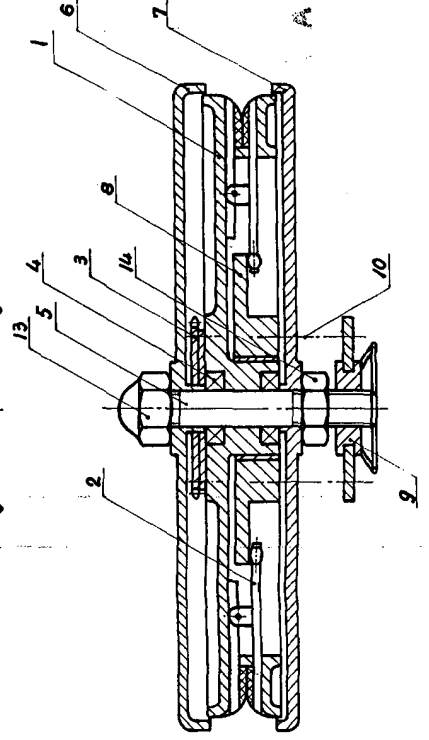


Figura 3

Sección A-B

ADON 17 SEP 1976
Alvarez

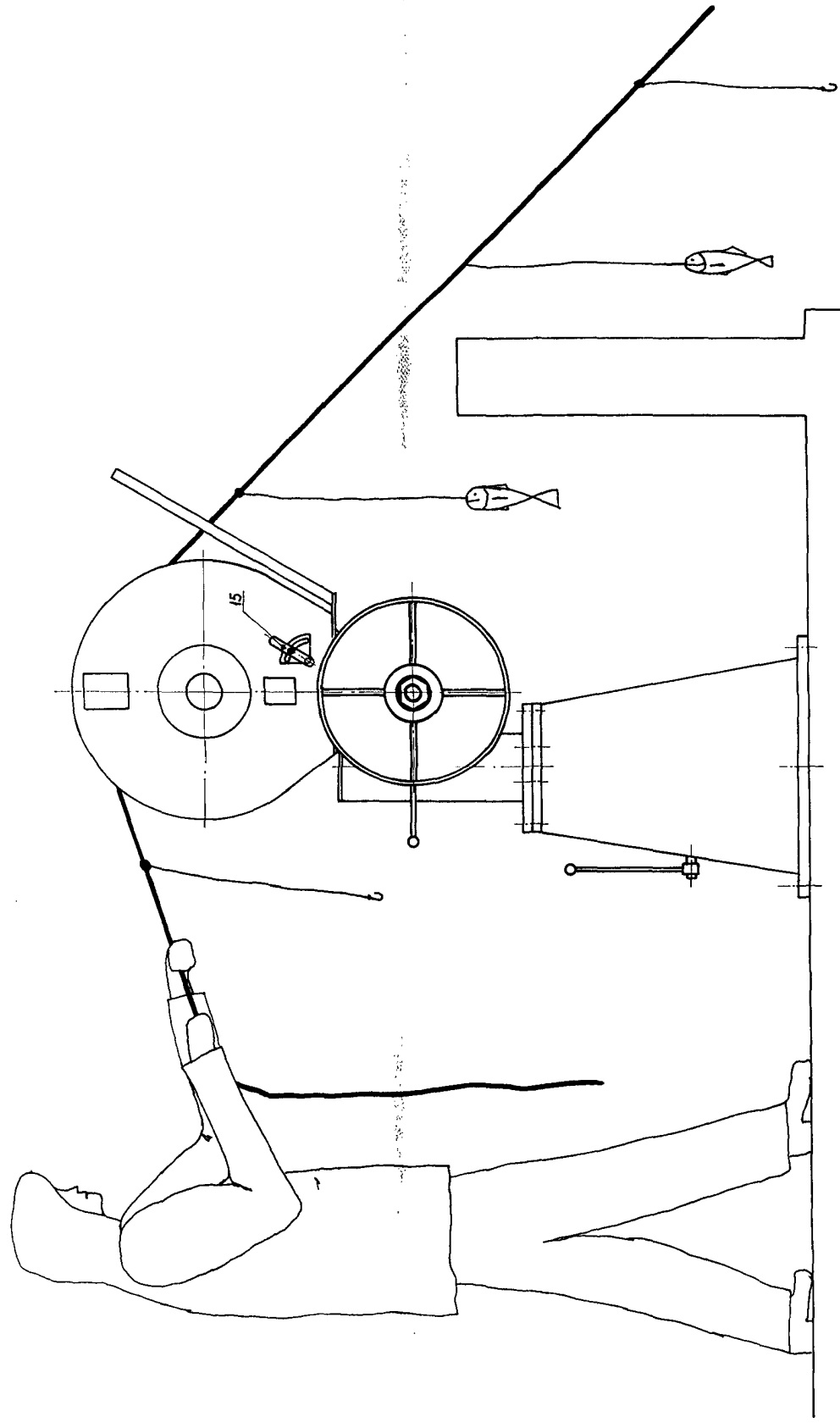


Figura 5

MADRID, 1976