



ESPAÑA

⑩ ES	⑪ NUMERO 223322	⑩ Y
	⑫ FECHA DE PRESENTACION 16 SET. 1976	

MODELO DE UTILIDAD
223322

③① PRIORIDADES: ③② NUMERO	③③ FECHA	③④ PAIS
------------------------------	----------	---------

④⑦ FECHA DE PUBLICIDAD	④⑧ CLASIFICACION INTERNACIONAL A61F
------------------------	--

④⑨ TITULO DE LA INVENCIÓN

"DISPOSITIVO ORTOPEDICO CORRECTOR DE DEFICIENCIAS EN LAS RODILLAS DE LOS NIÑOS"

④⑩ SOLICITANTE (S)

D. ARSENIO SAIZ MARTINEZ

DOMICILIO DEL SOLICITANTE

C/. Padre Antón Martin, nº 3 VALENCIA

④⑪ INVENTOR (ES)

.....

④⑫ TITULAR (ES)

D. ARSENIO SAIZ MARTINEZ

④⑬ REPRESENTANTE

Da Ma LUISA ISERN CUYAS, Agente Oficial de la Propiedad Industrial.

MEMORIA DESCRIPTIVA

El presente modelo de utilidad se refiere a un dispositivo ortopédico corrector de deficiencias en las rodillas de los niños.

Más concretamente, el dispositivo esta especialmente ideado para la corrección del valgo en las rodillas de los niños, siendo su aplicación sobre la parte superior de las rodillas, corrigiendo el defecto antedicho por el paso gradual del tiempo y su ininterrumpida colocación.

Con el fin de facilitar la explicación, se acompaña a la presente memoria descriptiva de una lámina de dibujos en la que se ha representado un caso de realización que se cita a título de ejemplo.

En los dibujos:

La figura 1, muestra una vista en perspectiva del dispositivo, según el modelo.

La figura 2, corresponde a un detalle del sistema de montaje del dispositivo.

Haciendo referencia a las figuras, se aprecia un dispositivo constituido por dos cuerpos curvoconvexos -1-, de naturaleza semielástica, y relacionados mediante pasadores por su zona de contacto. En la parte interior de los citados cuerpos se han dispuesto sendas capas de gomaespuma -2-, las cuales estan relacionadas a dichos cuerpos -1- mediante pegado.

Entre los cuerpos curvoconvexos -1- y las capas de gomaespuma -2-; se disponen los extremos de dos bandas de cuero -3-, las cuales estan cosidas entre si en la pro-

- ximidad de los citados extremos. Los extremos de las citadas bandas de cuero -3- se relacionan a los cuerpos curvoconvexos -1- y a las capas de gomaespuma -2-, mediante cosido, para lo cual se han practicado sendos orificios pasantes -4- en los cuerpos -1-, y en las capas de gomaespuma se ha dispuesto una tira textil -5- de gran resistencia. Al mismo tiempo, y a lo largo de toda ^{la} zona de contacto se relaciona tambien mediante pegado, quedante todo el conjunto fuertemente sujeto.
10. En los extremos laterales de las bandas de cuero -3- se disponen sendas correas taladradas -6-, destinadas a relacionarse con las hebillas -7- que a tal fin comportan los cuerpos curvoconvexos -1-.
- El modelo, dentro de su esencialidad, puede ser
15. llevado a la práctica en otras formas de realización que difieran en detalle de la indicada a título de ejemplo en la descripción y a las cuales alcanzará igualmente la protección que se recaba. Podrá, pues construirse en cualquier forma y tamaño, con los materiales más adecuados, por que-
20. dar todo ello comprendido en el espíritu de las reivindicaciones.

= . =

N O T A

25. Describo el objeto y utilidad de la presente invención, lo que se declara como no divulgado ni practicado en España, comprende las siguientes reivindicaciones.

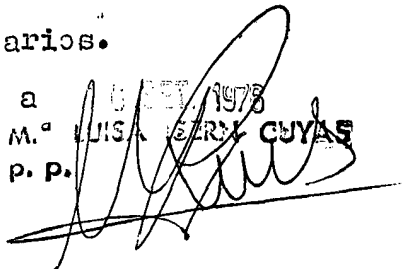
1.- Dispositivo ortopédico corrector de deficiencias en las rodillas de los niños, caracterizado esencialmente por el hecho de comprender dos cuerpos curvoconvexos

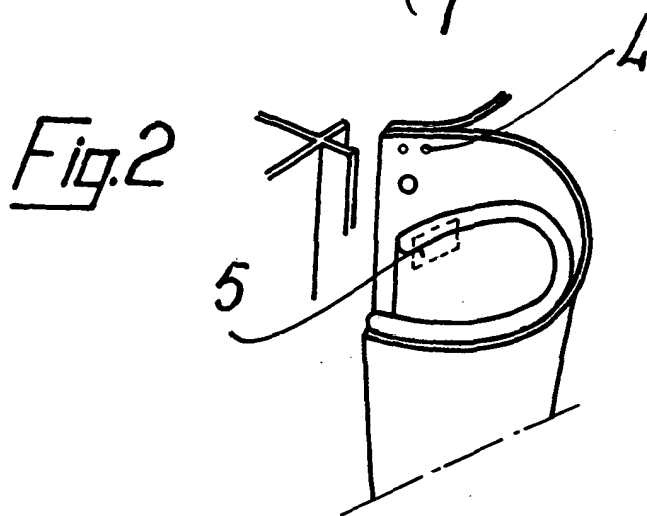
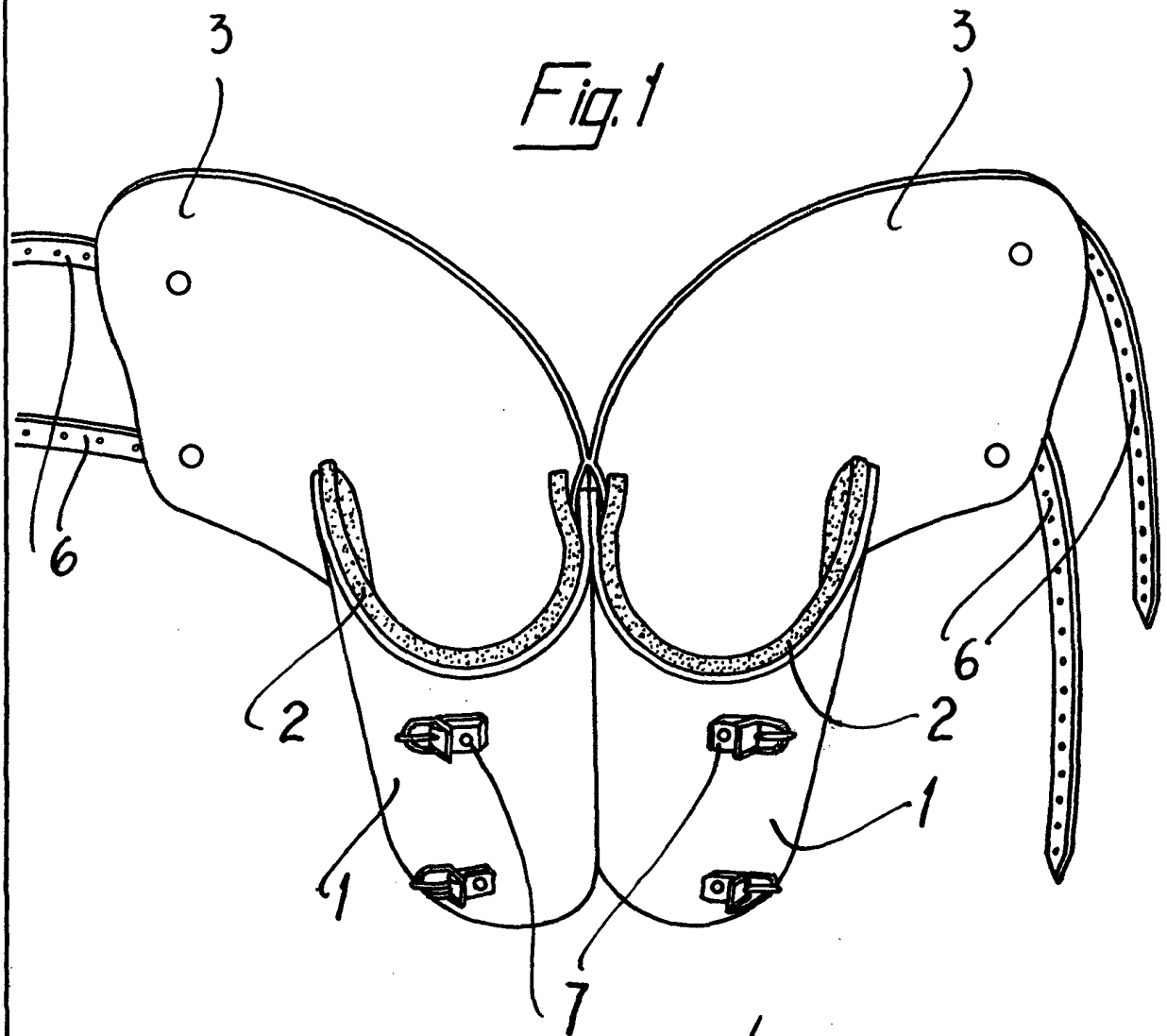
- de naturaleza semielástica y relacionados mediante pasadores por su zona de contacto, habiéndose dispuesto en la parte interior de los citados cuerpos sendas capas de goma-espuma; porque entre los cuerpos curvoconvexos y las capas de goma espuma se disponen los extremos de dos bandas de cuero, las cuales están cosidas entre sí en la proximidad de los citados extremos; porque los referidos extremos de las bandas de cuero se relacionan a los cuerpos curvoconvexos y a las capas de goma espuma, mediante cosido,
5. para lo cual se han practicado sendos orificios pasantes localizados en los cuerpos curvoconvexos y en las capas de goma-espuma se ha dispuesto una tira textil de gran resistencia; y porque en los extremos laterales de las bandas de cuero se disponen sendas correas taladradas destinadas
10. a relacionarse con unas hebillas fijas en los cuerpos curvoconvexos.
- 15.

2.- Dispositivo ortopédico corrector de deficiencias en las rodillas de los niños.

- Según se describe y reivindica en la presente memoria descriptiva que consta de 4 páginas foliadas y escritas a máquina por una sola de sus caras, acompañadas de los dibujos reglamentarios.
- 20.

Madrid, a 6 DE FEBRERO DE 1978
M.^a LUISA BERNARDI CUYAS
p. a. p. p.





Madrid, a 10 SET. 1931
p.o. M.^o MUSA EST. CUYAS
P. P.