



19 ES 11 21 22 10 Y  
NUMERO 223302  
FECHA DE PRESENTACION 15 SET 1978  
Comun. de la O.M.P. Registro en forma expresada en los datos que figuran en las presentes descripciones y dibujos.

**MODELO DE UTILIDAD**  
**223.312**

C - 20 JUN. 1978

|                              |          |         |
|------------------------------|----------|---------|
| 30 PRIORIDADES:<br>31 NUMERO | 32 FECHA | 33 PAIS |
|------------------------------|----------|---------|

|                        |  |
|------------------------|--|
| 47 FECHA DE PUBLICIDAD | 51 CLASIFICACION INTERNACIONAL<br>H 02 H |
|------------------------|--|

54 TITULO DE LA INVENCIÓN  
"INTERRUPTOR HORARIO PERFECCIONADO"

71 SOLICITANTE (S)  
RIBORT, S.A.

DOMICILIO DEL SOLICITANTE  
SARDANYOLA (Barcelona), San Ramón, 296-298

72 INVENTOR (ES)

73 TITULAR (ES)

74 REPRESENTANTE  
D. MANUEL DE RAFAEL GARCIA

## MEMORIA DESCRIPTIVA

Se refiere el presente modelo de utilidad a un interruptor horario perfeccionado, del tipo de los que se aplican a toda clase de aparatos eléctricos sobre los que se quiera ejercer un control de funcionamiento, tales como calefactores, cocinas, etc., que aporta sensibles mejoras sobre los interruptores similares hasta hoy día conocidos.

En esencia, dichas mejoras están encaminadas a la constitución y elementos componentes del disco horario y sus medios de programación, así como al mando principal asociado a aquél, que determina a través de un mecanismo especial la posición de actuación del conjunto, que puede ser de desconexión total, de conexión total o de conexión en programación.

También es importante el montaje del interruptor, ya sea sobre el correspondiente aparato a controlar, o sobre una caja especial en donde vaya incluido un enchufe de toma de corriente, el cual a su vez podrá recibir la conexión de cualquier tipo de aparato a propósito del que se desee controlar su tiempo de funcionamiento.

Con el fin de facilitar la explicación, se acompaña a la presente memoria descriptiva, de una hoja de dibujos en la que se ha representado un caso práctico de realización, el cual se cita sólo a título de ejemplo no limitativo del

alcance del presente modelo de utilidad.

En dichos dibujos:

La figura 1 es una vista en perspectiva  
del interruptor horario en cuestión, cuando va  
5 montado junto con un enchufe.

La figura 2 se corresponde con una  
vista frontal en alzado del propio interruptor  
viéndose sus elementos componentes fundamentales.

La figura 3 representa una vista en  
10 alzado lateral del mismo interruptor horario.

Según tales figuras, el interruptor  
horario perfeccionado objeto del presente modelo  
de utilidad está constituido por un disco horario  
-1- con su eje montado en el centro de una placa  
15 base -2-, y conectado a la salida de un convencional  
juego de motor -3- y reductor -4- llevando una  
aleta central diametral de accionamiento -5-  
así como unas ranuras perimetrales en donde se  
articulan unas palancas doblemente angulares -6-  
20 cuyas alas superiores -7- señalizan el programa  
horario sobre el disco -1-, mientras que las  
inferiores -8- quedan enrasadas con el mecanismo  
programador o elevadas para no tener contacto  
con el mismo, lo cual es fundamental exclusiva-  
25 mente en la posición de programación del conjunto.

El citado mecanismo programador consta  
de un eje -9- que es accionable desde un mando  
extremo -10- y actúa sobre una bieleta -11- que  
juega en el encaje extremo -12- de una corredera  
30 -13- que se desplaza por una ranura de la placa

base -2- y lleva en su extremo opuesto, tras una inflexión -14- un regruesamiento -15- seguido de un estrechamiento final -16-. Esta corredera tiene por objeto actuar sobre el  
5 pulsador -17- de un microrruptor -18-, montado en la misma placa-base, y sobre el brazo de extremo ensanchado -19- de un gatillo -20- giratorio loco sobre otro eje -21- análogo al -9-. De tal gatillo forma parte otro brazo con  
10 una uña extrema -22- destinada a jugar con las alas -8- de las palancas -6- del disco horario -1-.

Con tal conjunto de elementos, el citado mecanismo tiene tres posiciones definidas,  
15 a saber: la de la figura 2, en la que la palanca -20- está libre, y el pulsador -17- presionado con lo que se encuentra el conjunto completamente desconectado, otra posición extrema en la que también la palanca -20- está libre y el pulsador  
20 -17- frente al estrechamiento -16- y en consecuencia, sin presionar, con lo que hay total conexión, y una tercera posición intermedia, en la que el pulsador -17-, el regruesamiento -15- y el brazo -19- están alineados y entonces la  
25 uña -22- topa o no con las alas -8- determinando si hay o no conexión, y en definitiva de acuerdo con la programación dada por las palancas -6- sobre el disco horario -1-.

La placa-base -2- lleva además en sus  
30 laterales taladros colisos -23- para montaje

mediante tornillos -24- en un aparato o en los pilarillos -25- de una caja -26- que albergue tanto a dicho conjunto como a una base de enchufe -27- que al igual que el  
5 disco horario encajan en las ventanas de una tapa -28- para dicha caja, que lleva también un taladro de paso del eje -9-.

Incorpora la ventana superior de dicha tapa -28- un encaje para la entrada a  
10 presión de una contratapa transparente -29- para el accionamiento y visión del disco horario -1-, en cuyo encaje aparece una numeración periférica horaria complementaria del disco -1-. En la cara posterior de la caja -26- existe  
15 también una anilla -30- de suspensión o colgado del conjunto.

El modelo, dentro de su esencialidad, puede ser llevado a la práctica en otras formas de realización que difieran sólo en detalle de  
20 la indicada únicamente a título de ejemplo, a las cuales alcanzará igualmente la protección que se recaba. Podrá, pues, fabricarse este interruptor con los medios y materiales más  
adecuados y con los accesorios más convenientes,  
25 por quedar todo ello comprendido en el espíritu de las siguientes reivindicaciones.

REIVINDICACIONES

Se reivindica como objeto del presente modelo de utilidad:

5 1.- Interruptor horario perfeccionado, caracterizado esencialmente por comprender una placa-base bajo la cual se disponen el correspondiente electromotor y reductor de accionamiento de un disco horario superior provisto de una aleta diametral de acción normal y de unas  
10 ranuras perimetrales donde articulan unas palancas doblemente angulares, cuyas alas superiores señalizan en aquel disco el programa horario escogido mientras que sus alas inferiores, según su posición, juegan con la uña de un  
15 mecanismo programador montado en la propia placa-base junto a un lateral de la misma.

2.- Interruptor horario perfeccionado, según la reivindicación anterior, caracterizado porque el mecanismo programador consta de una  
20 corredera que se desplaza por una ranura de la placa-base y lleva un encaje extremo donde se le acopla el tetón extremo de una bieleta accionadora de tal corredera y con su otro extremo montado en un eje con pomo de accionamiento, siendo susceptible de actuar dicha  
25 corredera cerca de su extremo opuesto sobre el pulsador de un microrruptor por tres zonas consecutivas a saber, la normal de la corredera, otra zona regruesada de ésta en prolongación e  
30 inflexionada y una última zona estrechada,

colaborando tales zonas con uno de los brazos  
de una palanca montada loca sobre un eje de  
la placa-base y cuyo otro brazo lleva la uña  
actuante sobre las palancas basculantes del  
5 disco horario.

3.- Interruptor horario perfeccionado,  
según las reivindicaciones anteriores, caracterizado  
porque la placa-base dispone junto a sus late-  
rales de taladros colisos para, con la colabo-  
10 ración de tornillos fijarse ya sea al aparato  
correspondiente, ya a los pilarillos de una caja,  
dotada de medios de colgado y cuya tapa posee  
dos ventanas, una para el disco horario y otra  
para una base adicional de enchufe, incorporando  
15 la primera de dichas ventanas un encaje para  
acoplamiento a presión de una contratapa trans-  
parente que permite la visión y acceso al disco  
horario, cuyo encaje presenta periféricamente  
numeración complementaria con el disco horario.

20 4.- "INTERRUPTOR HORARIO PERFECCIONADO".

Consta la presente memoria descriptiva  
de siete hojas mecanografiadas y de una lámina  
de dibujos.

Ma-

drid, a 15 SET 1976

RIBORT, S.A.  
p.a.

JOHN MICHAEL  
*John Michael*

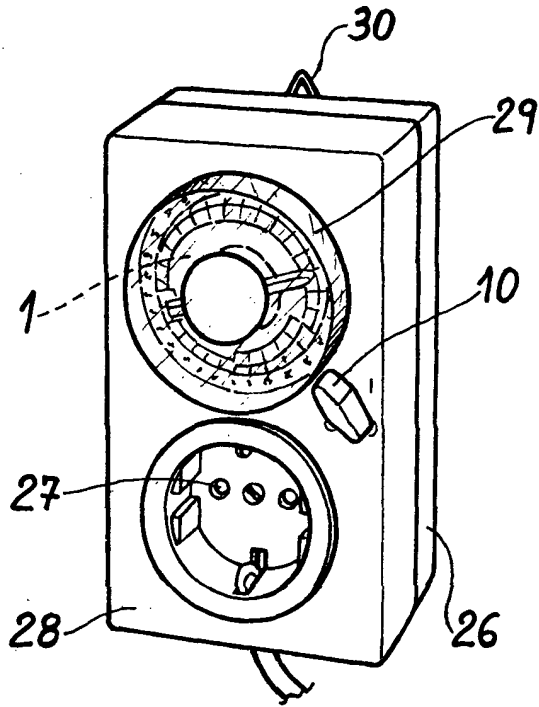


Fig. 1

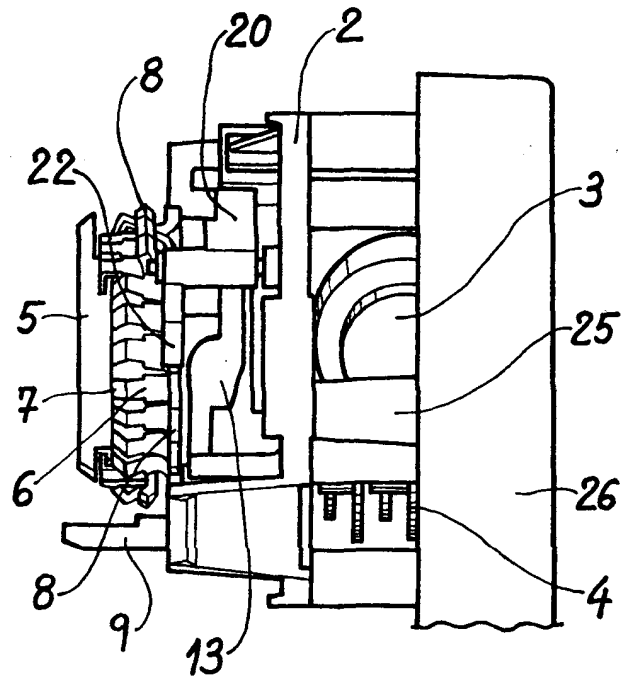


Fig. 3

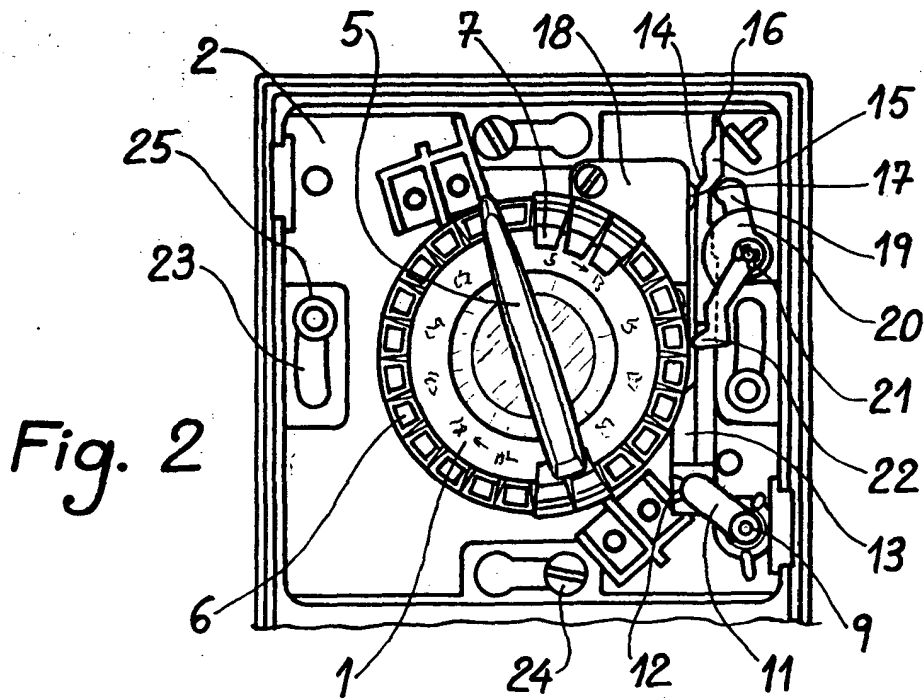


Fig. 2

Madrid, 15 Sepbre. 1976

MANUEL DE RAFAEL  
P. [Signature]