

ESPAÑA

19	ES	11	223285	10	Y
		21			
		22	FECHA DE PRESENTACION		

MODELO DE UTILIDAD

30	PRIORIDADES:	32	FECHA	33	PAIS
31	NUMERO				

47	FECHA DE PUBLICIDAD	51	CLASIFICACION INTERNACIONAL
			F23 Q

54	TITULO DE LA INVENCIÓN
"ASOCIACION DE MANDOS PERFECCIONADA"	

71	SOLICITANTE (S)
SAGARDUI, S.A.	

DOMICILIO DEL SOLICITANTE	
Avda. del Ejército, 9 - BILBAO -	

72	INVENTOR (ES)

73	TITULAR (ES)

74	REPRESENTANTE
D. Eleuterio GONZALEZ VACAS -	



Esta memoria tiene por objeto describir lo que ca  
racteriza a un nuevo invento, constituido por un dispositi-  
vo de asociación de mandos, que ha sido perfeccionada al ob  
jeto de que cumpla de modo simple y eficaz su fin específi-  
co.

5.-

Comunmente, la válvula de seguridad, por ejemplo,  
de una cocina a gas, es impulsada desde cada mando, unita-  
riamente, a través de dispositivos vinculados a éstos en re  
lación con aquella. Por ello, en la práctica, se requieren  
tantos dispositivos como mandos.

10.-

De igual modo, si lo que se desea es accionar des  
de mandos diversos una misma función, por ejemplo, de encen  
dido, de iluminación, etc., hasta ahora es preceptivo igual  
mente el disponer de tantos dispositivos como mandos exis-  
tan.

15.-

El invento, básicamente, está destinado a supri-  
mir la pluralidad de vinculaciones entre cada mando y el dis  
positivo único a actuar, mediante un elemento unitario, muy  
simple, que correlaciona indistintamente el empuje de cada  
mando con la función. Con ello pués, se simplifica notable-  
mente la construcción de los elementos de gobierno interesa  
do, lo que redundará en una disminución de su precio.

20.-

Básicamente, el dispositivo de asociación propues  
to, está formado por una palanca de la suficiente longitud  
como para alcanzar la totalidad de los mandos de que consta  
la cocina o elemento de que se trate, y cuya palanca se si-  
túa por detrás de las manetas de todos ellos, de tal modo -  
que bascula en uno de sus extremos y está guiada en el opues  
to al simple objeto de evitarla desplazamientos laterales -  
hacia los costados.

25.-

30.-



5.- Por ejemplo hacia el centro de esta larga palan-  
ca, se dispone el botón o eje del dispositivo a actuar, -  
con lo cual, sea cual sea el mando que se impulse hacia -  
dentro, se produce el giro angular de la palanca y conse-  
quentemente el empuje del referido botón o eje del dispo-  
sitivo a gobernar.

Evidentemente, el número de mandos de la cocina  
o similar es arbitrario, pudiendo constar de cuantas uni-  
dades se desee.

10.- Una vez se haya comprendido con mayor claridad  
el conjunto del Modelo, otros detalles y características  
del mismo, se irán poniendo de manifiesto en el transcur-  
so de la descripción que se da a continuación, en la que  
se exponen los detalles más particulares del Modelo, como,  
15.- asimismo, de los medios que para su puesta en práctica --  
pueden emplearse. Estos detalles se dan a título de ejem-  
plo, haciendo referencia a un caso posible de realización  
práctica, pero el Modelo, no queda limitado, exactamente,  
a los detalles que aquí se exponen, debiendo ser conside-  
20.- rada, por tanto, esta descripción desde un punto de vista  
ilustrativo y sin limitaciones de ninguna clase.

Una idea más amplia de la invención, la propor-  
ciona la descripción siguiente en la que se hace referen-  
cia a la lámina del dibujo ilustrativo que a esta memoria  
se acompaña, en la que de manera un tanto esquemática y -  
25.- exclusivamente por vía de ejemplo, se representan los de-  
talles preferidos por el invento.

En estos dibujos, se usan marcas de referencia  
semejantes, para indicar piezas, conjuntos o partes, que  
30.- se corresponden en las distintas vistas presentadas, cu--



yas piezas, detalle y organización, se definen de una manera específica en el transcurso de la memoria, y después se concretan en las notas reivindicatorias finales.

En dichos dibujos:

5.-

La figura 1 es una planta que muestra una vista esquemática, de la forma como se colocarán los mandos en relación con la palanca única que determina la presión sobre el pulsador 9.

10.-

La figura 2 representa una vista que muestra el comportamiento esquemático de la unidad, cuando se presiona uno cualquiera de los mandos. En el presente caso se representa presionado el mando 7.

15.-

La figura 3 corresponde a una vista frontal del mando, para indicar como lleva cada mando un apéndice que presiona con independencia sobre la palanca 3.

Gracias a este apéndice, la palanca 3 solamente se mueve cuando un mando es impulsado, y no se mueve ningún mando no presionado en particular.

20.-

La figura 4 es una vista frontal del mismo mando que se representa en la figura 3ª, pero en este caso en vez de ser el apéndice sectorial, se trata de que el mando está circundado totalmente por la zona (8-A) de suerte que cualquiera que sea el giro siempre haya una zona apoyada sobre la palanca 3.

25.-

Con esta disposición, se tiene la seguridad de que cualquiera que sea la posición de giro del mando 6, siempre está en disposición de verificarse el empuje sobre la palanca 3.

30.-

Comentando estos dibujos, seguidamente se efectuará una descripción de las diferentes partes de este dis



positivo.

1.- Bastidor general de la cocina o aparato doméstico donde se aplica este dispositivo.

5.- 2.- Giro, punto o lugar de giro de la palanca que será movida cuando uno cualquiera de los botones de mando sea presionado.

3.- Palanca que gira en 2.

Puede ser presionada en particular por cualquiera de los botones de mando, gracias al apéndice 8 u 8-A.

10.- El otro extremo libre 4 de dicha palanca va guiada por el elemento 5.

4.- Elemento solidario de la parte terminal de la palanca 3. Sirve de guía.

15.- 5.- Pieza que sirve de guía en los movimientos de la palanca 3.

6.- Diferentes botones de mando.

La presión de cualquiera de ellos, determina el giro de la palanca 3 y consiguientemente la presión sobre el botón 9.

20.- Teniendo presente que los botones de mando, hay ocasiones que son susceptibles de un giro previo, se tiene que tener la seguridad de que cualquiera que sea el giro, siempre la presión del botón determine el empuje de la palanca.

25.- Por ello se ha dispuesto de o un simple apéndice sectorial 8 o una corona que circunda al mando, a modo de 8-A para que cualquiera que sea la posición de giro, siempre la presión sobre el mando 6 determine empuje sobre la palanca 3.

30.- 7.- Uno de los botones de mando que se ha presio-



nado.

Se muestra a modo de simple ejemplo.

8.- Apéndice sectorial que puede tener el mando 6.

5.- Este apéndice podrá tener mayor o menor amplitud, según la amplitud del giro que pueda dar en cada caso el citado mando 6.

8-A.- Cuando se quiere tener seguridad de que cualquiera que sea la posición de giro del mando, SIEMPRE HAYA SEGURIDAD de empuje sobre la palanca 3, entonces el mando -  
10.- se circunda con esta zona, que siempre se apoya sobre la palanca 3.

Por ello en cualquier posición hay seguridad de empuje.

9.- Mando común, que es mandado y presionado por la palanca 3, en el caso de presionar cualquiera de los mandos 6 en cuestión.  
15.-

10.- Postura comprimida del mando común, cualquiera que sea la presión ejercida sobre cualquiera de las manillas 6.

20.- En la figura 2ª se muestra presionado el mando 7.  
Se comprenderá fácilmente después de observar los dibujos y la descripción precedente que la actual concepción proporciona una construcción sencilla y efectiva, susceptible de poder ser llevado a la práctica con gran facilidad, asegurando la obtención de una manufactura relativamente ba  
25.- rata.

Este detalle de economía adquiere gran importancia si se considera en los términos de una producción en escala, ya que es evidente que el mercado puede absorber en cantidades muy considerables el objeto que constituye la invención  
30.-



y cualquier pequeño ahorro logrado mediante la aportación de ciertas mejoras durante su fabricación, puede adquirir elevadas proporciones.

5.- Se reitera, que en el objeto que constituye el actual Modelo, serán susceptibles de introducirse todas aquellas modificaciones de detalle que las circunstancias y la práctica pudieran aconsejar, siempre y cuando que, con las variantes que se introduzcan, no se cambie, altere o modifique la esencialidad del invento descrito.

10.-

#### NOTA

Se declara como de propiedad y novedad para todo el territorio español, el contenido de las siguientes

#### R E I V I N D I C A C I O N E S

15.- 1ª.- Asociación de mandos perfeccionada, que esencialmente se caracteriza por comprender una palanca unitaria, de la suficiente longitud como para alcanzar la totalidad de los mandos alineados de que consta una cocina o aparato cualesquiera que cuente con varios mandos, y cuya palanca queda dispuesta por detrás de las manetas de todos ellos, de tal forma que, siendo susceptible de giro libre en un extremo y quedando guiada simplemente en el opuesto, es basculable cuando cualquiera de los mandos citados se impulsa hacia dentro, al ser empujada por éstos.

25.- 2ª.- Asociación de mandos perfeccionada, según apartado anterior, que esencialmente se caracteriza porque detrás de la palanca, fijado a la carcasa de la cocina o aparato, está dispuesto el botón o eje de accionamiento mediante empuje del dispositivo a gobernar, válvula de seguridad, de encendido, de iluminación o semejantes, con lo cual el desplazamiento angular de la palanca hacia dentro,

30.-



determina en cualquier caso la impulsión del referido dispositivo.

5.- 3ª.- Asociación de mandos perfeccionada, según apartados anteriores, que esencialmente se caracteriza por que las respectivas manetas están dotadas de un apéndice o estribo plano, a modo de ala ortogonal al eje, que es perimetral o sectorial, según interese en cada caso.

4ª.- ASOCIACION DE MANDOS PERFECCIONADA.

10.- Todo ello conforme se describe y reivindica en la presente memoria que consta de OCHO hojas, escritas a máquina por una sola de sus caras y dibujos que la ilustran.

Madrid, 14 de Septiembre de 1.976

E. GONZALEZ VACA  
P. P.

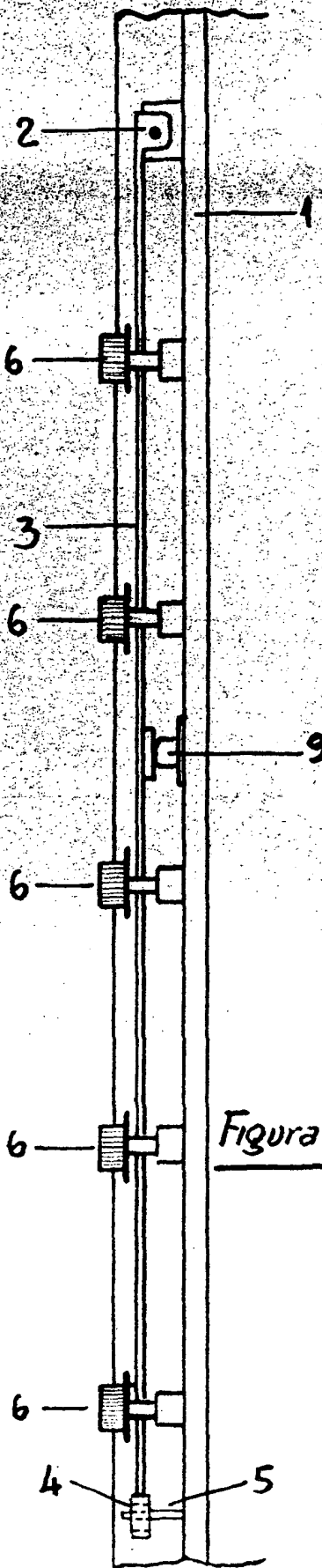


Figura 1ª

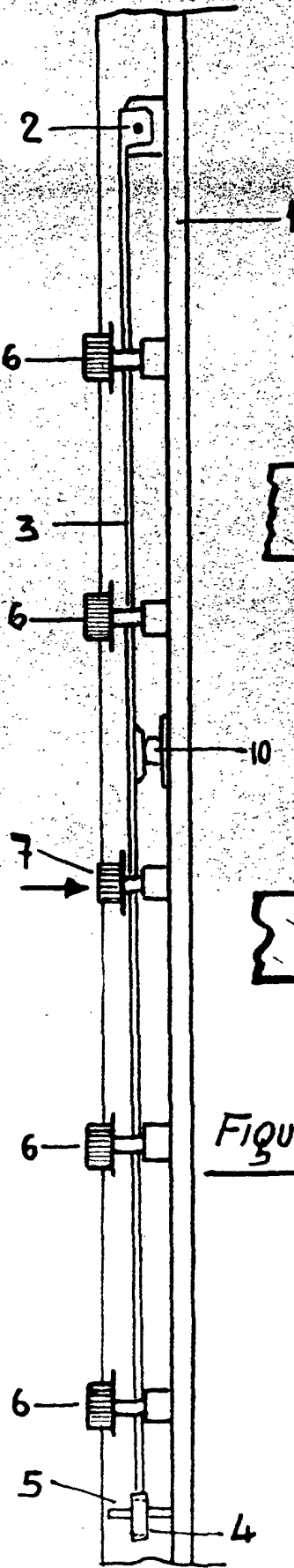


Figura 2ª

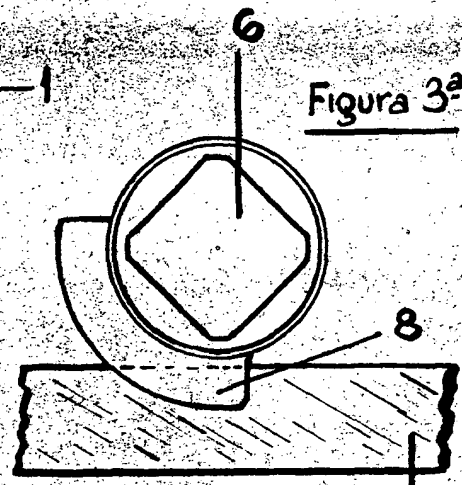


Figura 3ª

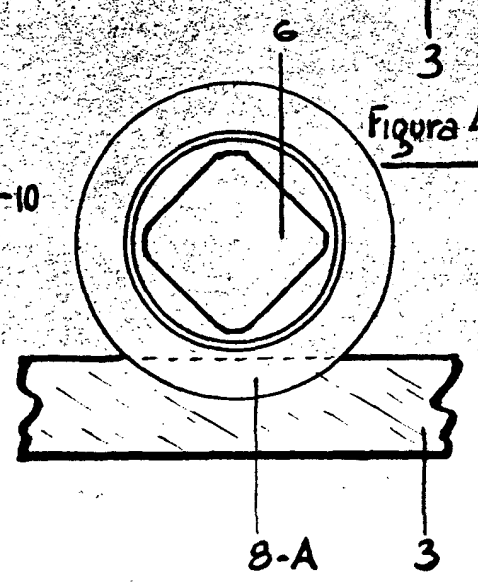


Figura 4ª

Escala variable

Madrid, 14 Septiembre 1.976

E. GONZALEZ VACAS

P. P.