



ESPAÑA

19 ES	11 NUMERO	10 Y
	21 22328B	
	22 FECHA DE PRESENTACION	

MODELO DE UTILIDAD

30 PRIORIDADES:	32 FECHA	33 PAIS
31 NUMERO		

47 FECHA DE PUBLICIDAD	51 CLASIFICACION INTERNACIONAL
	E 05 B

54 TITULO DE LA INVENCIÓN
"CIERRE DE RESBALON MEJORADO"

71 SOLICITANTE (S)
D. ANTONIO FIGUERAS NEGRE

DOMICILIO DEL SOLICITANTE
C/. Mallorca, 221-223                      BARCELONA-8

72 INVENTOR (ES)

73 TITULAR (ES)
D. ANTONIO FIGUERAS NEGRE

74 REPRESENTANTE
D. JAIME ISERN CUYAS, Agente Oficial de la Propiedad Industrial.

## MEMORIA DESCRIPTIVA

El presente modelo de utilidad se refiere a un cierre de resbalón, del tipo cuyo pestillo se relaciona  
5. con una empuñadura-mando giratoria, cuyo cierre de resbalón ha sido ideado de manera que resulta ventajoso por su sencillez constructiva a la vez que por sus buenos resultados.

El cierre en cuestión se caracteriza esencialmente por el hecho de constar de dos placas gemelas superpuestas entre sí y vinculadas a un escudo fijado al canto de la puerta, cuyas placas presentan sendas expansiones enfrentadas que definen un alojamiento para el pestillo que está rodeado por un muelle apoyado entre el fondo de la cavidad y un resalte anular intermedio del pestillo de manera  
10. que solicita al último hacia la posición de cierre. El pestillo tiene una entalladura intermedia longitudinal mediante la que está encajado sobre una pletina interpuesta entre las citadas placas y dotada de una cojina con la que  
15. juega un pasador previsto transversalmente en el pestillo para el libre desplazamiento del primero sobre la pletina. Esta última se halla guiada por entre las placas y es accionable para su desplazamiento hacia atrás con el fin de atraer el pestillo hacia la posición de apertura por mediación de  
20. un disco que, poseedor de un cuello giratorio en un orificio de una de las placas, tiene una perforación cuadrada en la que encaja el vástago de igual forma y con el que está solidarizada la empuñadura-mando, cuyo disco presenta un saliente en forma de segmento circular introducido en

una ventana en U en la que juega dicho saliente que en funciones de leva empuja a la pletina la cual va superpuesta al disco que comprende sobre el saliente un resalto también en segmento circular que juega giratoriamente en un orificio de la placa opuesta a la que lleva encajado el cuello del disco.

Para facilitar la explicación más detallada y la comprensión de lo expuesto, se acompañan unos dibujos en los que se ha representado, tan sólo a título de ejemplo no limitativo del alcance de la presente invención, un cierre de resbalón mejorado de las características indicadas.

En dichos dibujos:

La figura 1 es una vista en alzado lateral en la que se ilustra el cierre con una de las dos placas gemelas separadas para mostrar el interior del dispositivo que se halla con el pestillo en posición de cierre. La figura 2 ilustra el pestillo en posición retraída motivada al cerrar la puerta de golpe.

Y la figura 3 corresponde a una vista similar que permite apreciar como se lleva a cabo el accionamiento del pestillo para abrir la puerta.

De conformidad con los dibujos, dicho cierre de resbalón consta de dos placas gemelas -1- y -2-, la primera unida a un escudo -3- cubierto por una lámina embelleadora -4- y fijable con tornillos al canto de la puerta, cuyo escudo posee una abertura para el paso del pestillo -5- que se aloja en una cavidad definida entre dos expansiones respectivas -6- de las dos placas -1- y -2- que se

hallan enfrentadas y unidas entre sí por medio de un remache -7-. El pestillo presenta una entalladura intermedia longitudinal -8- en la que se halla introducido con huelgo el tramo -9a- de una pletina -9- interpuesta entre las placas -1- y -2- y guiada por el tramo -9a- en una porción estrechada -10- prevista en la placa -1- contiguamente a la cavidad de alojamiento del pestillo, cuya pletina -9- va guiada, además, por un tramo extremo -9b- entre dos pestañas -11- de la placa -2-. El tramo -9a- de la pletina -9- presenta una colisa -12- en la que juega un pasador -13- dispuesto transversalmente en el pestillo -5- que, al tropezar por su extremo biselado contra el canto del marco de la puerta, retrocede desplazándose por medio de su entalladura -8- sobre el tramo -9a- de la pletina -9-, cuyo desplazamiento tiene efecto contra la presión de un muelle -14- que rodea el pestillo y se apoya entre el fondo de la cavidad de alojamiento del mismo y un resalto anular -15- del propio pestillo el cual, después de sobrepasar el canto del marco de la puerta y llegar al cerradero, es impulsado por el muelle -14- por efecto de su recuperación y se introduce en el cerradero.

Sobre la placa -1- está aplicado un disco -16- poseedor de un ouello -17- encajado en funciones de eje en un orificio de la placa -1-, cuyo disco tiene una perforación cuadrada -18- en la que va encajado el vástago (no ilustrado) afecto a la empuñadura-mando correspondiente, cuyo vástago es pasante, en la posición de cierre del pestillo, por el estrechamiento -19a- de una ventana en U -19- de la pletina -9- que va superpuesta al disco -16- el cual

- tiene un resalto -20- en segmento circular alojado en la ventana -19- y del que se deriva un saliente -21- menor que el resalto -20- y asimismo en segmento circular que juega en funciones de eje en un orificio -22- de la placa -2-.
5. Cuando el pestillo está en la posición de cierre, contra las porciones extremas del tramo medio de la ventana en U -9- se aplican los tramos extremos del resalto -20- que, al girar en uno u otro sentido en virtud de la actuación sobre la empuñadura-mando, realiza una acción de leva, empujando con uno u otro de sus tramos extremos la respectiva porción extrema del tramo medio de la ventana -9- en el interior de la cual juega el resalto -20- que atrae la pletina -9-, la cual arrastra hacia la posición de apertura al pestillo -5- vinculado a ella por medio del pasador -13- transversal a la colisa -12-. Al ser arrastrado el pestillo, se comprime el muelle -14- que, al soltar la empuñadura, se recupera, impulsando al pestillo hacia el exterior.
- 10.
- 15.

20. Debe hacerse constar que son variables las formas, tamaños y materiales de las piezas componentes del cierre de resbalón de referencia que es susceptible de diversas modificaciones siempre que con las mismas no se altere la esencialidad de la invención que se resume en las siguientes reivindicaciones.

25.

= . =

N O T A

Descrito el objeto del presente invento se declaran como no divulgadas ni practicadas en España las siguientes reivindicaciones.

1.- Cierre de resbalón mejorado, caracterizado esencialmente por el hecho de constar de dos placas gemelas enfrentadas entre sí y unidas a un escudo fijado al canto de la puerta, cuyas placas presentan sendas expansiones que determinan un alojamiento para el pestillo que tiene una entalladura intermedia longitudinal calada con huelgo sobre una porción extrema de una pletina interpuesta entre las placas y sobre cuya porción se desplaza el pestillo que es solicitado hacia el cerradero por un muelle apoyado entre el fondo de la cavidad y un resalto anular del pestillo que presenta un pasador transversal que juega en una colisa de dicha porción extrema de la pletina la cual tiene una zona de ventana en U seguida de un estrechamiento y en la que juega un resalto en segmento circular de un disco al que está superpuesta la pletina y que se halla interpuesto y es giratorio entre las dos placas por la acción sobre el vástago que afecta a la empuñadura-mando, atraviesa la ventana y va sujeto al disco, de modo que, al girar el último en uno u otro sentido, el saliente en segmento circular empuja con uno u otro de sus extremos contra las porciones extremas del tramo medio de la zona de ventana en U y provoca el desplazamiento de la pletina hacia atrás, produciéndose el arrastre del pestillo hacia la posición de apertura.


25. 2.- Cierre de resbalón mejorado.

Según se describe y reivindica en la presente memoria descriptiva que consta de 7 páginas foliadas y escritas a máquina por una sola de sus caras, acompañadas de

Los dibujos reglamentarios.

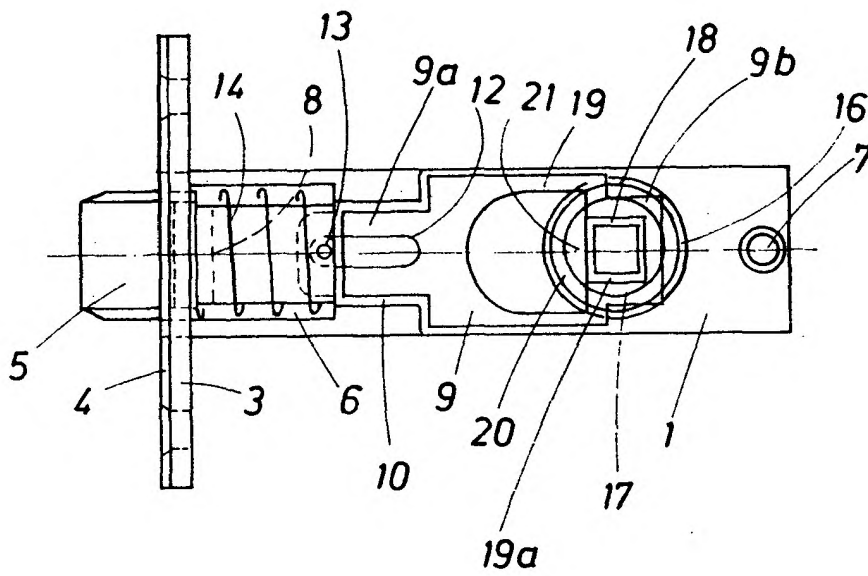
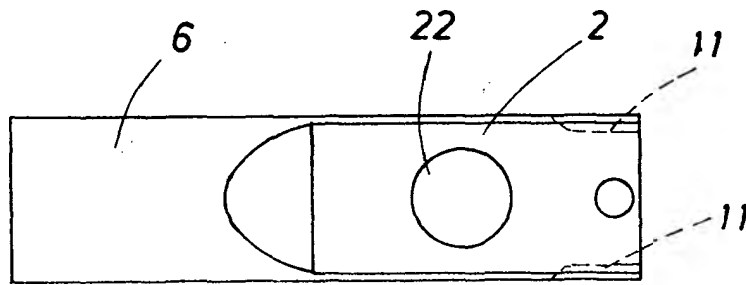
Madrid, a 14 SET. 1976

p.a.

D. P. **JAIMÉ**  


dv.

Fig. 1



Madrid, a 14 SET. 1976  
p.a.

JAIMÉ BERN  
D. P.

FIG. 2

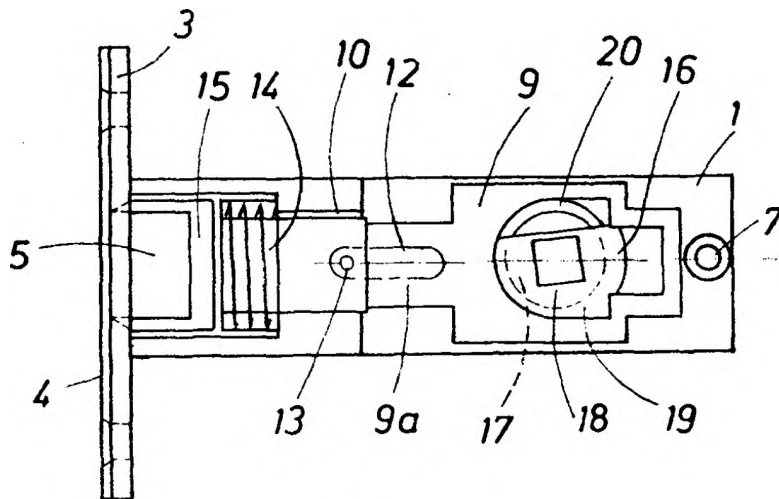
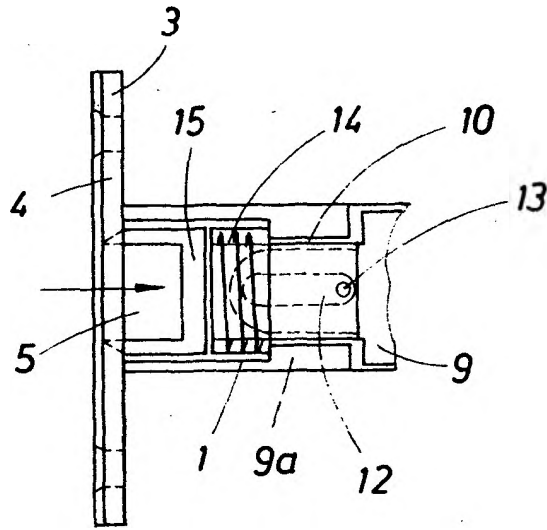


FIG. 3

Madrid, a 14 SET. 1976  
P.º.

JAIMÉ ISERN  
P. P.