

10 exteriores (1-figs.2-3) formando dos quiebras, una sobre la parte anterior para su remachado sobre el frente y la otra para el montaje y arriostramiento de una pletina (2-figs.2-3) que fija a la cuchilla (3-figs.2-3) sobre la armadura. Remachada sobre la parte interior de éste juego de pletinas (1-figs.2-3) lleva otro
15 juego (4-fig.2) en forma de Z que en su montaje interior constituye una especie de triángulo, siendo éste juego de pletina remachado, sobre una pletina central (5-fig.2) y sobre éste a su vez, otro par (6-figs.2-3) a modo de horquilla, cuyo perfil forma ángulo agudo con respecto a la armadura.

20 La parte frontal de éste aparato nivelador la forma un juego de pletinas (7-figs.1-2-3) que van fijadas sobre otra inferior (8-fig.1) provista de unos ejes (9-figs.1-2-3) para su enganche, formando éste conjunto interiormente un triángulo equilátero, llevando la parte superior del mismo dos partes rectas (10-figs.1-2-3) y en ellas practicadas una serie de taládras (11-fig.1-3) para la situación de altura, mediante un bulón (12-figs.1-2-3); con el montaje de ésta parte frontal presenta el alzado de este aparato nivelador un perfil que constituye un triángulo rectangular, lo que refuerza y completa el arriostramiento que constituye las presentes mejoras introducidas en los aparatos niveladores de terreno.-
25
30

35 Todo formando las mejoras introducidas en la patente principal n°. 221.483, por un aparato nivelador de terreno adaptable a toda clase de tractores, que se desean patentar, según se detalla en el dibujo adjunto que a título de ejemplo acompaña a la presente memoria y en el que representa :

La fig.1 vista en alzado de la pieza frontal.

La fig.2 vista en planta del aparato nivelador con las mejoras introducidas.

40 La fig. 3 vista en alzado y de perfil del mismo.

30 JUL 1955



- REIVINDICACIONES -

223.268

Se reivindica como de la propia y nueva invención la propiedad y explotación exclusivas de :

1.- Mejoras introducidas en la patente principal 221.483, por :

45 Un aparato nivelador de terrenos adaptable a toda clase de tractores, caracterizadas por llevar un juego de pletinas exteriores formando quiebras para su remachado y fijación sobre la parte anterior y posterior de la armadura, llevando acoplado en la parte interior y delantera de éste juego de pletinas, otro par en forma
50 de Z que se fijan también mediante remache a una pletina central, de la que sobresale formando ángulo agudo sobre la armadura un par de pletinas en forma de horquilla para el montaje de la parte frontal del aparato nivelador.-

2.- Mejoras introducidas en la patente principal 221.483, por :

55 Un aparato nivelador de terrenos adaptable a toda clase de tractores, según 1ª reivindicación, caracterizadas por llevar la parte frontal del mismo formada por un juego de pletinas fijadas sobre otra inferior de las que sobresalen formando ángulo para terminar en un trozo recto, provisto de una serie de taládras para
60 la fijación de altura mediante un bulón, estando provista la parte inferior de ésta parte frontal de unos ejes para el enganche, formando todoa este conjunto interiormente un triángulo equilátero.

3.- "MEJORAS INTRODUCIDAS EN LA PATENTE PRINCIPAL 221.483, POR: UN APARATO NIVELADOR DE TERRENOS ADAPTABLE A TODA CLASE DE TRACTORES".-

Consta la presente memoria descriptiva de tres hojas numeradas y mecanografiadas en una sola cara a las que se acompañan un plano para su mejor comprensión.

MADRID,

30 JUL 1955

REGISTRO DE LA PROPIEDAD INDUSTRIAL

223268



Figura 1

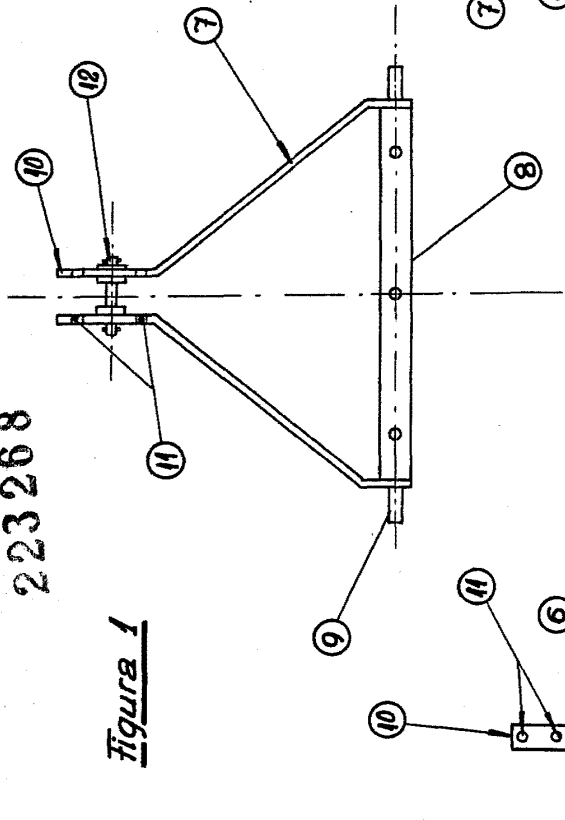


Figura 2

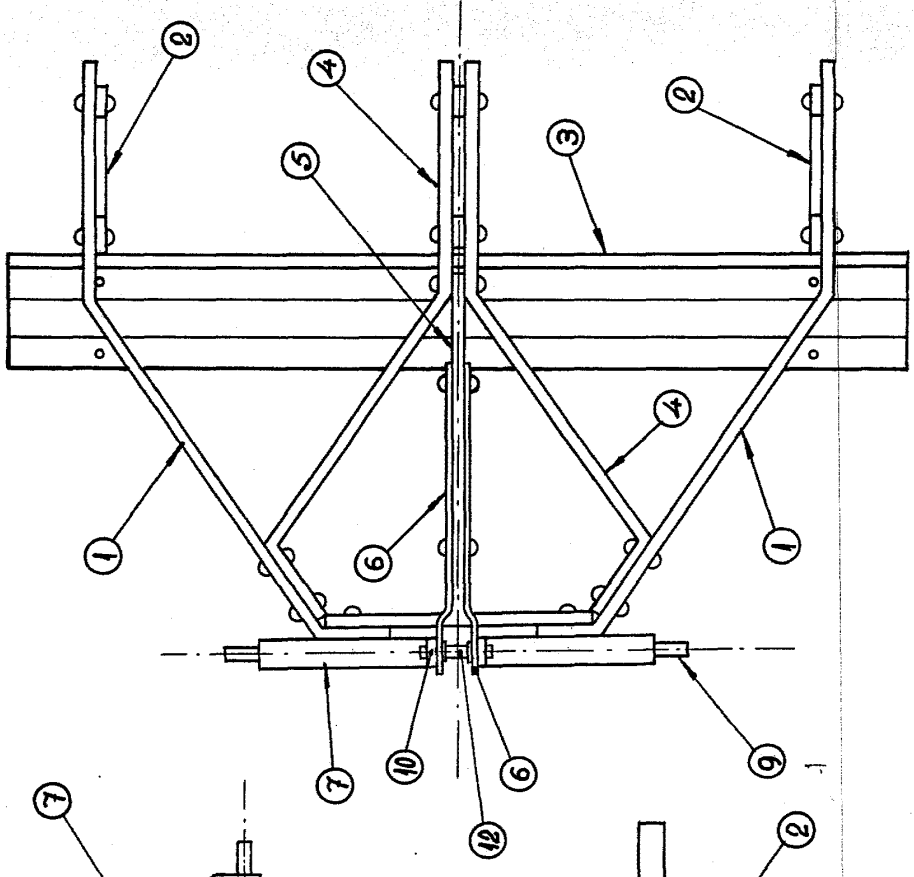
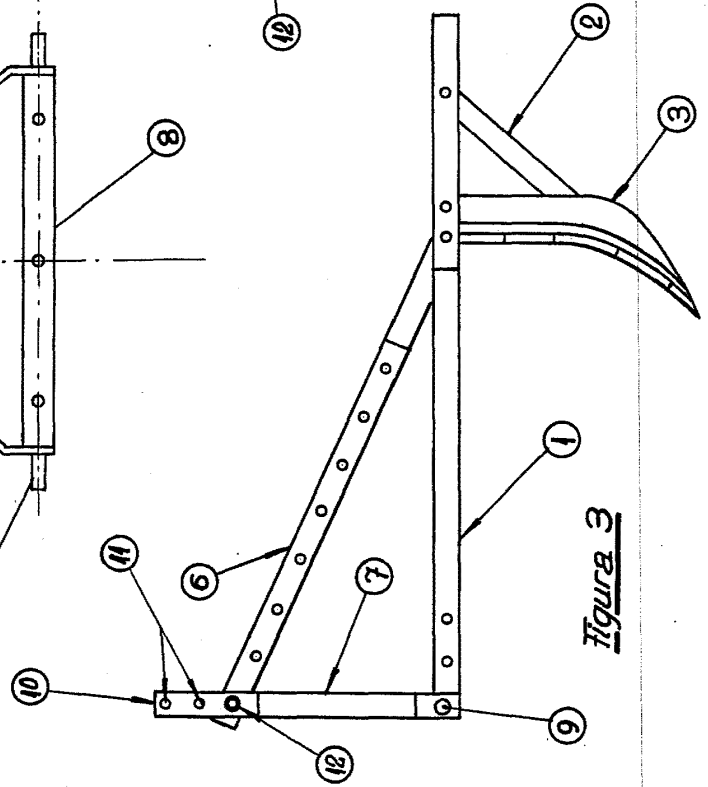


Figura 3



Esca/a: Variable.