

30 JUL 1957



223 266

900000

MEMORIA DESCRIPTIVA
DE LA
PATENTE DE INTRODUCCION

que por 10 años, para España y sus Posesiones, se solicita a favor de la Firma ELECTRORADIO, S.A., de nacionalidad española, residente en SAN SEBASTIAN (ESPAÑA), Avenida de Zumalacárrregui, 21, por : UN APARATO ELECTRICO PARA TRITURAR BASURAS.

--o-o-o-o-o-o-o--

Esta patente que nos ocupa y cuyo registro se solicita, se caracteriza por estar constituida por un aparato eléctrico cuya finalidad es la de triturar la basura, residuos de comidas, etc., dándole salida por la tubería de desagüe, proporcionando por lo tanto en la cocina un estado de limpieza muy -
5 apreciable, ya que no tienen necesidad de guardar las basuras o residuos del día para ser retiradas en su recogida, ocasionando ello los consiguientes perjuicios del mal olor y las molestias de tener que llevarla del piso a la calle para ser re-
10 tirada.

Este aparato está formado por un cuerpo exterior (1)



15 cilíndrico o de cualquier otra forma adecuada, construido de ba-
quelita o cualquier otro material adecuado; pudiendo ser fácil-
mente montado éste aparato en la parte inferior del fregadero con
la compuerta (2) acoplada sobre él.

20 Al quitar la compuerta dicha (2) del fregadero, se in-
troduce la basura por el orificio de entrada, poniendo antes en
marcha el dispositivo eléctrico del aparato mediante la llave (3),
entrando automáticamente el agua por el tubo de entrada (4), pa-
sando la basura a la cámara demoledora (5) para ser triturada por
la corona (6) sobre el platillo (7) en el que se realiza la opera-
ción de demolición y cizallamiento, tomando la salida la basura
ya triturada y convertida en una pasta, por una cámara de evacua-
ción (8) por la que sale bajo presión para tomar la salida por un
25 orificio (9) conectado al desagüe de la cañería.

30 Todo éste aparato lo pone en función un motor eléctrico
(10) especial de 110 ó 220 V. 1/3 C.V. blindado, el cual no nece-
sita de ningún cuidado, siendo de fuerte ligadura y arrancando car-
gado, poniendo éste motor en movimiento de giro a un eje (11) mon-
tado sobre un juego de cojinetes (12) y sobre la parte superior
de dicho eje un dispositivo de impermeabilidad (13) que pone al
aparato al abrigo de cualquier infiltración de suciedad sin crear
condensación.-

35 Dicho aparato va dotado de la compuerta (1) del frega-
dero para que al ponerse en marcha el aparato se tape no transmi-
tiendo al exterior los ruidos interiores producidos; dicha tapa
(1) va acoplada a rosca sobre la contra-placa (14), la cual va -
montada sobre una suspensión elástica (15) especial antivibrato-
ria; para la observación y cuidado de los accesorios eléctricos
40 lleva éste aparato un registro desmontable (16) de contorno rec-
tangular.-

Este aparato eléctrico puede construirse de mayor o
menor tamaño así como en diferentes clases de materiales apropia-

30 JUL

223 256



dos para ello, todo según se detalla en el dibujo adjunto que a
45 título de ejemplo acompaña a la presente memoria y en el que se
representa el aparato para triturar visto de frente en alzado y
en sección en el que se observa el recorrido que realiza la basu-
ra hasta salir totalmente triturada y convertida en una pasta.-

- REIVINDICACIONES -

50 Se reivindica, no como nueva, sino como no practicados en España
los puntos siguientes :

1.- Un aparato eléctrico para triturar basuras, caracterizado por
llevar un motor eléctrico especial blindado de fuerte ligadura y
arranque cargado que pone en movimiento circular giratorio a un
55 eje montado por su extremo inferior sobre un juego de cojinetes,
llevando acoplado sobre la parte superior del eje un dispositivo
de impermeabilidad para evitar infiltraciones.

2.- Un aparato eléctrico para triturar basuras, según 1ª reivindi-
cación, caracterizado por llevar un platillo giratorio de tritura-
60 ción, demolición y cizallamiento, que trabaja sobre una corona de-
moledora los que al realizar su trabajo le dan salida bajo presión
a la basura en estado pastoso por una cámara de evacuación.-

3.- Un aparato eléctrico para triturar basuras, según 1ª y 2ª rei-
vindicación, caracterizado por tener la parte superior del mismo
65 formada por una contra-placa montada sobre una suspensión elásti-
ca especial antivibratoria, llevando a continuación montado un re-
gistro rectangular en cuyo interior van los accesorios eléctricos
y el mando de puesta en marcha y diametralmente opuesto a ello la
toma de agua que funciona automáticamente cuando el aparato está
70 en marcha.-

4.- Un aparato eléctrico para triturar basuras, según 1ª a 3ª rei-
vindicación, caracterizado por llevar sobre la parte superior de
la corona demoledora una cámara que contiene la basura introducién-
dose ésta por el tapón del fregadero para su demolición y tritu-

30 JUL



75 ración.-

5.- "UN APARATO ELECTRICO PARA TRITURAR BASURAS"

223.266

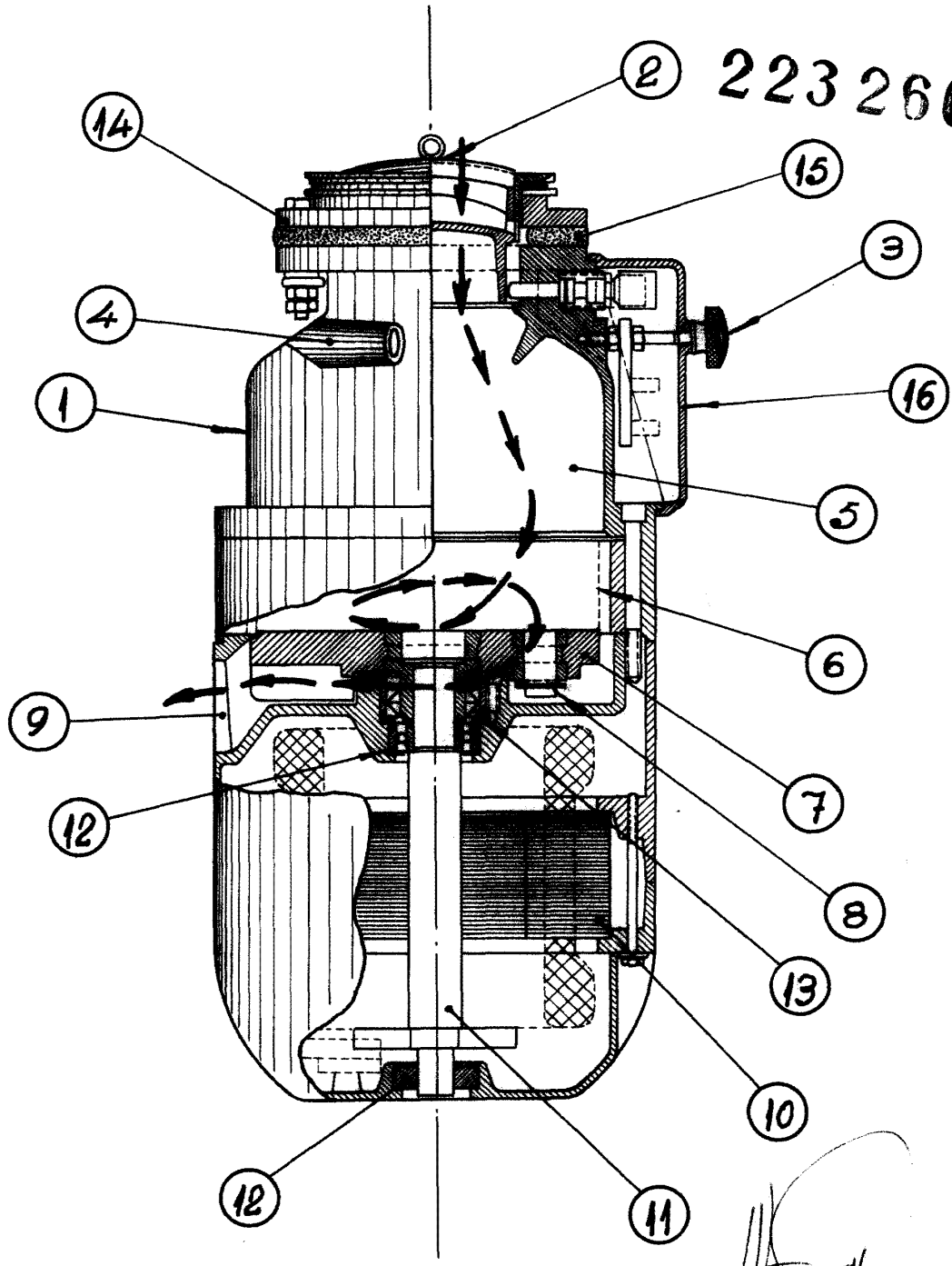
Consta la presente memoria descriptiva de cuatro hojas numeradas y mecanografiadas en una sola cara a las que se acompañan un plano para su mejor comprensión;

MADRID, 30 JUL 1955



30.00

223 266



Escala: Variable.