

ESPAÑA

(18) ES	(11) NUMERO 223265	(10) Y
(31)	(32) FECHA DE PRESENTACION	

MODELO DE UTILIDAD

(30) PRIORIDADES: (31) NUMERO	(32) FECHA	(33) PAIS
----------------------------------	------------	-----------

(47) FECHA DE PUBLICIDAD	(51) CLASIFICACION INTERNACIONAL F 24 C
--------------------------	--

(54) TITULO DE LA INVENCIÓN "ASADOR ROTATIVO MEJORADO"

(71) SOLICITANTE (S) SAGARDUI, S.A.
--

DOMICILIO DEL SOLICITANTE Avda. del Ejército, 9 - BILBAO -

(72) INVENTOR (ES)

(73) TITULAR (ES)

(74) REPRESENTANTE D. Eleuterio GONZALEZ VACAS.-

Es corriente que los hornos de las cocinas de uso doméstico posean una barra rotativa, donde se pueden insertar pollos u otras aves de gran tamaño para verificar su asado.

5.- Pero cuando se trata de aves de pequeño tamaño y de incluso simples pajaritos, el problema se agrava, ya que resulta dificultosa la colocación, y en todo caso es muy pequeño el número de pequeños pájaros que se pueden colocar.

10.- El presente asador, está concebido para ser montado sobre la barra de rotación de un asador normal, permitiendo gracias a su peculiar disposición que puedan ser colocadas con facilidad gran número de pequeñas aves, que en una sola operación quedan asadas.

15.- Esencialmente, el asador propuesto está constituido por dos discos, que se montan sobre el eje del asador normal y se sujetan con comodidad, mediante sendos tornillos que roscan en escuadras al efecto existentes.

20.- Los pajaritos son insertados mediante pinchos que se colocan con sencillez y de forma estable entre los platillos antes mencionados.

25.- El lugar que cabe elegir, para la colocación de los pinchos, depende del tamaño de los pajaritos y su fijación se realiza dando media vuelta al mango, para determinar el alojamiento de su cuello en ranuras al efecto dispuestas en uno de los discos.

30.- Una vez se haya comprendido con mayor claridad el conjunto del Modelo, otros detalles y características del mismo, se irán poniendo de manifiesto en el transcurso de la descripción que se da a continuación, en la que se

exponen los detalles más particulares del Modelo, como, así mismo, de los medios que para su puesta en práctica pueden emplearse. Estos detalles se dan a título de ejemplo, haciendo de referencia a un caso posible de realización práctica, pero el Modelo, no queda limitado, exactamente, a los detalles que aquí se exponen, debiendo ser considerada, por tanto, esta descripción desde un punto de vista ilustrativo y sin limitaciones de ninguna clase.

Una idea más amplia de la invención, la proporciona la descripción siguiente en la que se hace referencia a la lámina del dibujo ilustrativo que a esta memoria se acompaña, en la que de manera un tanto esquemática y exclusivamente por vía de ejemplo, se representan los detalles preferidos por el invento.

En estos dibujos, se usan marcas de referencia semejantes, para indicar piezas, conjuntos o partes, que se corresponden en las distintas vistas presentadas, cuyas piezas, detalle y organización, se definen de una manera específica en el transcurso de la memoria, y después, se concretan en las notas reivindicatorias finales.

En dichos dibujos:

La figura 1 muestra el disco que constituye uno de los laterales del asador.

Este disco tiene una serie de ranuras con sus alojamientos para fijar a voluntad los pinchos que sujetan a los pajaritos.

La figura 2 representa el disco que se enfrenta al de la figura 1, para formar entre ambos la sujeción adecuada de los pinchos.

Este disco tiene una serie de orificios 8, donde

queda alojada la parte terminal 11 de los pinchos que sirven para insertar en ellos a los pajaritos.

La figura 3 es una vista en alzado del modo como queda montado el asador sobre el eje 9 de un asador normal.

5.-

La figura 4 ilustra una vista del conjunto de un pincho que sobre él quedan insertados los pajaritos.

Esta vista es frontal, a fin de ver la forma de la cabeza 13, que además sirve para su fijación.

10.-

La figura 5 corresponde a una vista de costado de cada uno de los pinchos.

Comentando estos dibujos, seguidamente se efectuará una descripción de cada uno de los elementos que constituyen el asador objeto del presente modelo de utilidad.

15.-

1.- Platillo para la fijación de las cabezas 13 de los pinchos.

2.- Ranuras para alojar a las cabezas 13 de cada uno de los pinchos. Estas ranuras permiten la introducción cómoda de cada pincho y elegido el lugar de la colocación, hasta media vuelta para quedar fijado convenientemente.

20.-

3.- Lugares para la fijación de los cuellos 12 de las cabezas de los pinchos portadores de los pajaritos.

4.- Orificio por donde pasa el eje normal de un asador.

25.-

5.- Escuadra que se sujeta y es solidaria del dígito 1 y 7. Sobre esta escuadra se encuentra la tuerca para el tornillo 6 de fijación.

6.- Tornillo de fijación de cada uno de los platillos sobre el eje 9.

30.-

7.- Platillo que tiene simples orificios 8 donde se introducirán los terminales 11 de los pinchos.

8.- Orificios para los pinchos, mediante ellos se hace la fijación estable en combinación con la sujeción de las cabezas 13 en las ranuras 2 - 3.

9.- Eje sobre el que se monta el asador.

5.- Este eje es el normal de un horno y él tiene en cada caso el sistema apropiado de rotación.

10.- Pinocho para insertar en él los pajaritos a asar.

10.- En su longitud ha sufrido un aplastamiento a fin de que el pajarito no gire libremente sobre el pinocho en cuestión.

11.- Parte puntiaguda para la facilidad de inserción del pajarito. Es por ello por lo que constituye el pinocho.

15.- Esta parte es la que se introduce en el orificio 8 que convenga.

12.- Cuello de la cabeza del pinocho, que mediante él se hace la fijación adecuada en la ranura 3, que en cada caso mejor convenga.

20.- 13.- Cabeza para fijación.

Fijación que se lleva a cabo por simple giro o cuarto de vuelta, la elasticidad de la varilla hace que la fijación en posición sea estable.

14.- Borde de refuerzo de los platillos 1 y 7.

25.- Se comprenderá fácilmente, después de observar los dibujos y la descripción precedente, que la actual concepción proporciona una construcción sencilla y efectiva, susceptible de poder ser llevado a la práctica con gran facilidad, asegurando la obtención de una manufactura relativamente barata.

30.-

Este detalle de economía adquiere gran importancia, si se considera en los términos de una producción en escala, ya que es evidente que el mercado puede absorber en cantidades muy considerables el objeto que constituye la invención y cualquier pequeño ahorro logrado mediante la aportación de ciertas mejoras durante su fabricación, puede adquirir elevadas proporciones.

Se reitera, que en el objeto que constituye el actual Modelo, serán susceptibles de introducirse todas aquellas modificaciones de detalle que las circunstancias y la práctica pudieran aconsejar, siempre y cuando, que con las variantes que se introduzcan, no se cambie, altere o modifique la esencialidad del invento descrito.

NOTA

Se declara como de propiedad y novedad para todo el territorio español, el contenido de las siguientes

REIVINDICACIONES

1ª.- Asador rotativo mejorado, que esencialmente se caracteriza por comprender dos piezas discoidales de iguales proporciones, previstas de un rebordeado de refuerzo y dotadas en las inmediaciones de su orificio central, que sirve para ensartarlas en el eje giratorio de un asador convencional, con sendas escuadras en las que rosca, respectivamente, un tornillo mediante el cual, se verifica el apriete sobre el mencionado eje que determina la fijación a él de las comentadas piezas, que quedan paralelas entre sí.

2ª.- Asador rotativo mejorado, según apartado anterior, que esencialmente se caracteriza porque una de las piezas discoidales posee varias filas de orificios radial-

mente situados, en tanto que la otra cuenta con ranuras homológamente dispuestas respecto a dichas filas, y dotadas de ensanchamientos enfrentados o igualmente homólogos a los citados orificios.

5.- 38.- Asador rotativo mejorado, según apartados anteriores, que esencialmente se caracteriza porque entre los orificios y las ranuras existentes en ambas piezas diagonales, se disponen, potestativamente, pinchos convencionales, en los que se ensartan las aves o similar a asar, de tal modo que el extremo de estos pinchos se aloja en un orificio y el cuello de su cabeza circular, una vez girado, en el ensanchamiento enfrentado de la fila de ranuras homóloga, en donde queda suficientemente retenido.

10.-

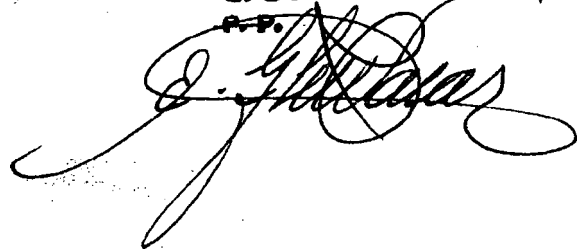
48.- ASADOR ROTATIVO MEJORADO.

Todo ello conforme se describe y reivindica en la presente memoria que consta de SIETE hojas, escritas a máquina por una sola de sus caras y dibujos que la ilustran.

Madrid, 11 de Septiembre de 1.976

E. GONZALEZ VACAS

P.P.



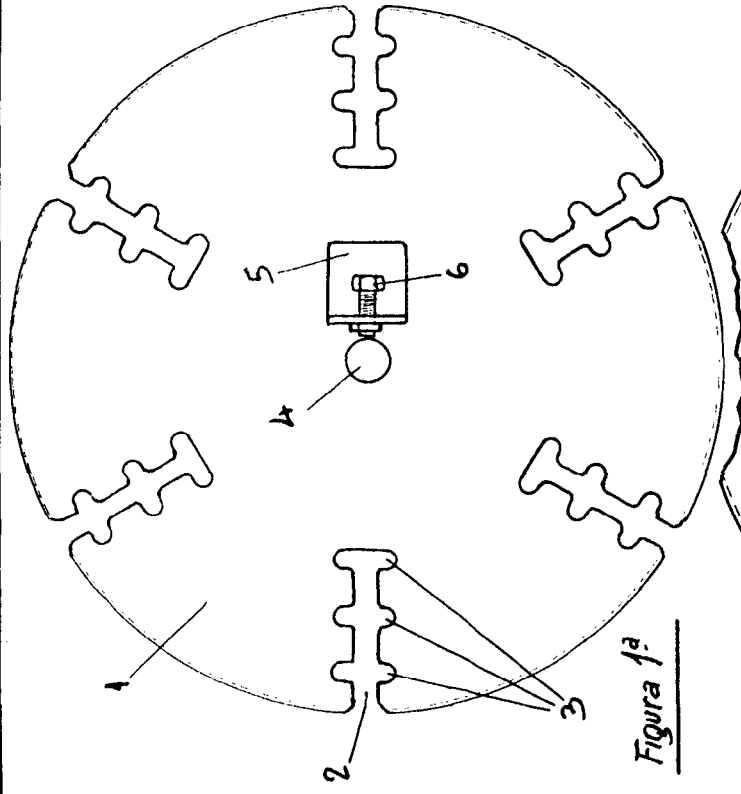


Figura 1ª

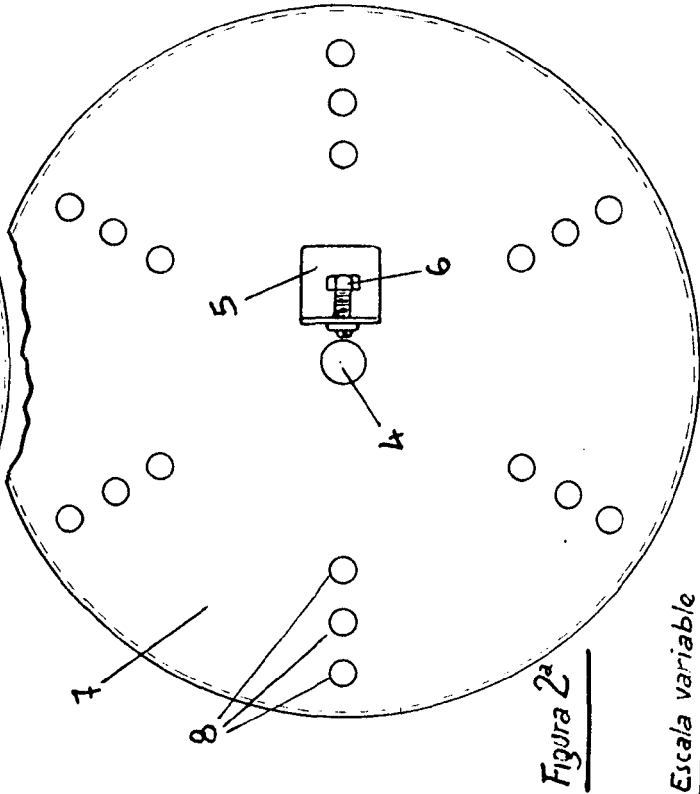


Figura 2ª

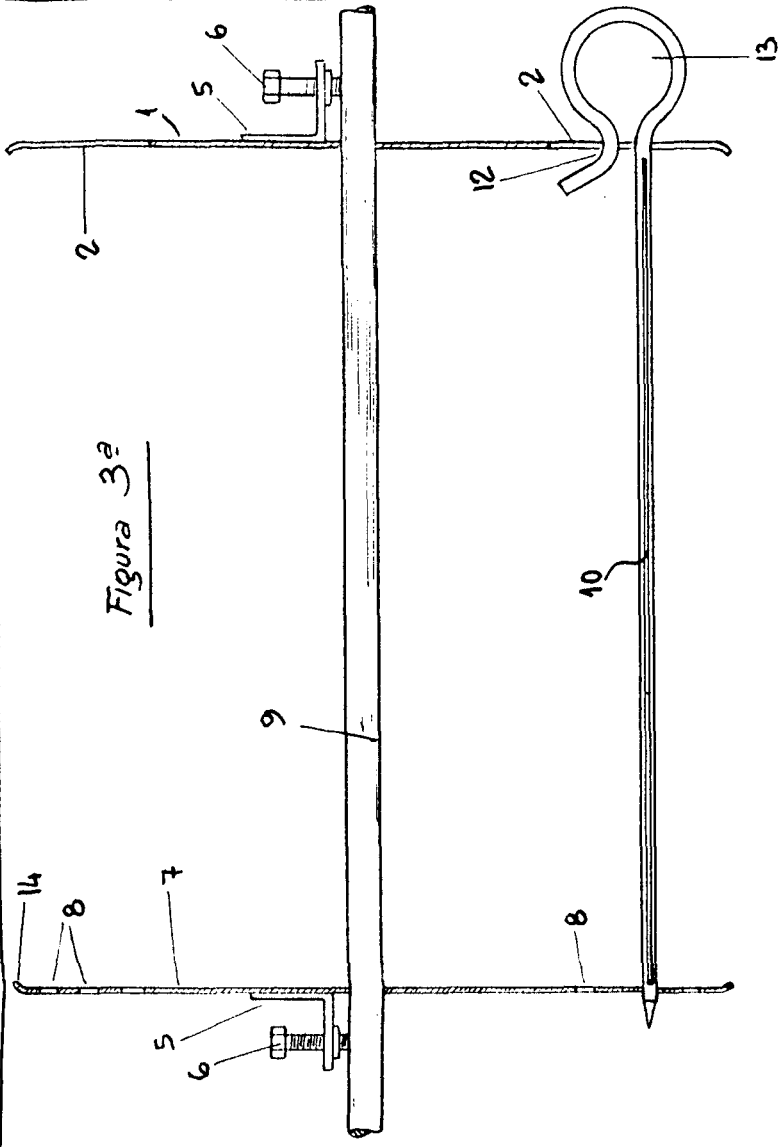


Figura 3ª

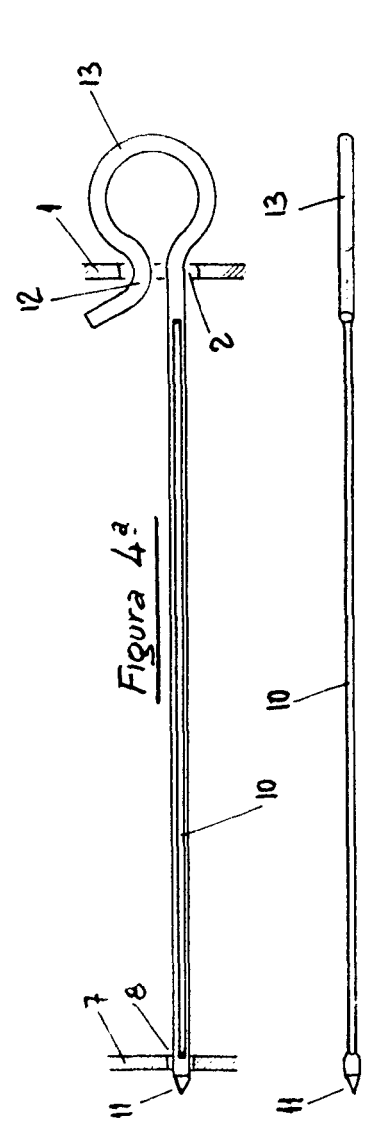


Figura 4ª

Figura 5ª

Madrid, 11 de Septiembre de 1.976

E. GONZALEZ VACAS

Escala variable