

20 JUL.

223241



P A T E N T E  
D E  
I N V E N C I O N

a favor de APARATOS DE CONTROL Y REGULACION AUTOMÁTICA, S. A., entidad española, domiciliada en Sabadell (Barcelona), calle Sentmenat, 16, por "REGULADOR DE TENSION PARA GENERADORES DE CORRIENTE ALTERNA Y CONTINUA".

- . -

MEMORIA DESCRIPTIVA

La presente invención se refiere a un regulador de tensión destinado a alternadores y dinamos, mediante el cual se consigue el equilibrio del voltaje suministrado por la máquina, sin necesidad de tener que recurrir a ningún estabilizador de tensión complementario. Este nuevo regulador es caracterizado por su completo automatismo, estando basado en la producción de un campo magnético que hace variar una resistencia acoplada sobre la excitatriz de la máquina que se ha de regular, haciendo el efecto, de un reostato de campo auto-



mático.

Esencialmente, el regulador objeto de la invención está constituido por una bobina a la que se conecta la tensión a equilibrar, cuya bobina posee un núcleo móvil articulado a una palanca conjugada, por su parte media, con un sector que se halla en contacto con las delgas del colector del regulador, mientras que por su otra extremidad va combinado con un amortiguador a base de un émbolo deslizable por el interior de un cilindro adecuado. Las delgas del colector están conectadas con una resistencia eléctrica, montada de modo que al desplazarse del sector dependiente de la palanca antes citada responde una variación en dicha resistencia, y, por tanto una variación de la excitación, que produce un ascenso o descenso automáticos de la tensión de salida de la dinamo o del alternador al que se aplica el dispositivo.

Para la mejor comprensión de la presente memoria descriptiva, se acompaña un dibujo en el que, tan sólo a título de ejemplo, se representa un caso práctico de realización de un regulador concebido según la invención. En dicho dibujo, la única figura de que consta el mismo muestra en esquema el citado regulador.

El aparato en cuestión está constituido por un electroimán a base de una bobina -A-, a cuyos terminales -B- y -C- se aplica la tensión a regular. Por el interior de esta bobina -A- puede desplazarse un núcleo móvil -D- articulado por -E- a una palanca de primer género -F-,



que tiene su punto de apoyo en -G- y su aplicación en -H-, al que se articula, a través del brazo -I-, un émbolo -J-, deslizable por el interior de un cilindro -K-.

5. En la parte central de la palanca -E- figura un punto de juego -L-, con el que se enlaza, por intermedio de un apéndice adecuado, el sector circular -M- oscilante sobre las delgas -N- del colector, las cuales están conectadas a una resistencia de tomas individuales -O-, unida a la salida -P-, cerrándose el circuito a través de -Q-, empalmado al citado sector -M-.
- 10.

El funcionamiento del regulador descrito es muy simple reduciéndose a lo siguiente:-

- A los bordes -B- y -C- se aplica la tensión que debe regularse, cuyas variaciones magnéticas en -A- son acusadas por el núcleo -D-, que se desplaza axialmente por el interior del bobinado -A-. Los movimientos del referido núcleo -D- se transmiten a la palanca -E-, la cual se mueve sobre su articulación media -G-, provocando en el émbolo -J- un traslado suave gracias al efecto obtenido por el cilindro -K-.
- 15.
- 20.

- Al variar la posición del punto -L- debido al traslado de la palanca -E-, tiene lugar una oscilación del sector -M- sobre las delgas -N- del colector, y según sea la posición de aquel sector -M-, se interpondrá a cada variación una resistencia mayor o menor -O- que actuará sobre la excitación de la máquina a regular.
- 25.

El grupo -J- y -K- obra únicamente de freno pa-



ra dar suavidad a los desplazamientos y proporcionar el amortiguamiento deseado a las variaciones más o menos bruscas de la palanca -F-.

- Serán independientes del objeto de la invención
5. los materiales, formas y dimensiones de los distintos elementos componentes del regulador de tensión descrito, siempre que las variaciones que se introduzcan no afecten a su esencialidad.

- . -

NOTA

10. Se reivindica como objeto de la presente patente de invención:-

1. Regulador de tensión para generadores de corriente alterna y continua, que se caracteriza esencialmente por el hecho de estar constituido por un electroimán a base de unbobinado a cuyos terminales se aplica la tensión a regular, por el interior de cuya bobina se
15. desplaza axialmente un núcleo móvil articulado a una palanca, quedando el punto de apoyo de la misma combinado con un sector oscilante sobre las delgas de un colector que están conectadas, cada una de ellas, a una resistencia común, con uno de cuyos bordes se establece la tensión
20. de salida, hallándose el borde restante con comunicación con el propio sector referido y acoplándose el otro extremo de la palanca, que corresponde a su punto de aplicación a un émbolo deslizable por el interior de un ci-

223241

20



5. cilindro, formando este grupo un sistema de freno y amortiguamiento para dar uniformidad a las variaciones más o menos bruscas provocadas por el campo magnético de la bobina al actuar sobre el núcleo móvil y desplazar el sector que fricciona sobre las delgas del colector a los efectos de variar la resistencia de la excitatriz y equilibrar así automáticamente la tensión de salida de la máquina eléctrica.

10. 2. Regulador de tensión para generadores de corriente alterna y continua.

La presente memoria consta de cinco hojas foliadas, escritas a máquina por una sola cara.

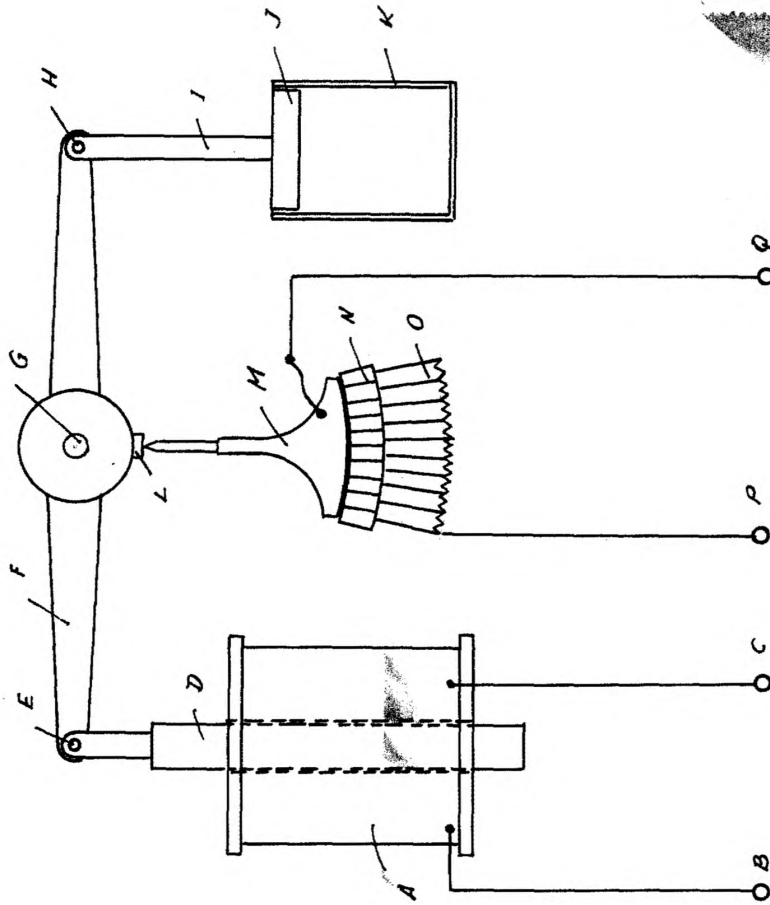
Barcelona, a 20 de julio de 1955.

APARATOS DE CONTROL Y  
REGULACIÓN AUTOMÁTICA, S. A.

P.a.

A large, stylized handwritten signature in black ink, written over a horizontal line.

223241



Barcelona, 20 Julio 1955  
Aparatos de Control y Regulación  
Automática, S. A.  
p.a.