



ESPAÑA

19 ES	11 NÚMERO 223238	10 Y
	22 FECHA DE PRESENTACION	

MODELO DE UTILIDAD

C- 2- MAR. 1977

223238

30 PRIORIDADES:	31 NÚMERO	32 FECHA	33 PAIS
-----------------	-----------	----------	---------

47 FECHA DE PUBLICIDAD	51 CLASIFICACION INTERNACIONAL F 23 Q
------------------------	--

54 TITULO DE LA INVENCIÓN "MANDO BALANCIN MEJORADO"
--

71 SOLICITANTE (S) SAGARDUI, S.A.

DOMICILIO DEL SOLICITANTE Avda. Ejercito, 9 BILBAO

72 INVENTOR (ES)

73 TITULAR (ES)

74 REPRESENTANTE ELEUTERIO GONZALEZ VACAS.

La presente memoria concierne, como su enunciado indica, a la descripción de un mando balancín mejorado, es pecíficamente destinado a transmitir la presión que el usuario ejerce sobre cualquiera de los dos mandos de una cocina a gas, sobre el botón intermedio de un dispositivo único central a ámbos, por ejemplo, de un elemento de seguridad, de encendido, de iluminación, etc.

5.-

Hasta ahora, convencionalmente, cada mando de una cocina a gas, requiere de un dispositivo del tipo propuesto, que se actúa con la presión hacia el interior que ejerce el usuario durante unos segundos, para dar tiempo a que el termopar se haya calentado y excitado el electroimán que retiene la válvula de paso.

10.-

El mando propuesto, como ya se ha anticipado, es tá destinado a eliminar uno de estos dispositivos, reduciéndolos a uno solo que ejerce las funciones de ambos.

15.-

Básicamente, este dispositivo, está constituido por un balancín vinculado en sus extremos a los ejes de una los dos mandos de la cocina, de tal modo que puede oscilar en su parte central apoyado simplemente en el botón del dispositivo antes citado. Con ello, al presionar cualquiera de los citados ejes, se produce el basculamiento del balancín y la presión de su parte central sobre el botón del dispositivo.

20.-

Una vez se haya comprendido con mayor claridad el conjunto del Modelo, otros detalles y características del mismo, se irán poniendo de manifiesto en el transcurso de la descripción que se da a continuación, en la que se exponen los detalles más particulares del Modelo, como, asi mismo, de los medios que para su puesta en práctica pueden

25.-

30.-

emplearse. Estos detalles se dan a título de ejemplo, haciendo referencia a un caso posible de realización práctica, pero el Modelo, no queda limitado, exactamente, a los detalles que aquí se exponen, debiendo ser considerada, por tanto, esta descripción desde un punto de vista ilustrativo y sin limitaciones de ninguna clase.

Una idea más amplia de la invención, la proporciona la descripción siguiente en la que se hace referencia a la lámina de dibujo ilustrativo que a esta memoria se acompaña, en la que de manera un tanto esquemática y exclusivamente por vía de ejemplo, se representan los detalles preferidos por el invento.

En estos dibujos, se usan marcas de referencia semejantes, para indicar piezas conjuntos o partes, que se corresponden en las distintas vistas presentadas, cuyas piezas, detalle y organización, se definen de una manera específica en el transcurso de la memoria, y después se concretan en las notas reivindicatorias finales.

En dichos dibujos:

La figura 1ª, muestra una vista en planta del mando balancín cuando se encuentra en disposición de reposo, en cuya fase el mando 6 se encuentra sin oprimir y consiguientemente sin actuar.

La figura 2ª, representa una vista en planta del mando balancín cuando se ha presionado uno de los elementos 10.

En este caso el dispositivo se comprime en 9 y consiguientemente hace el cierre de circuito que se quiera en cada caso.

Comentando estos dibujos, seguidamente se efectuará

tuará una descripción de las diferentes partes de este man
do.

1.- Bastidor general de la cocina doméstica don-
de se instala este mando balancín.

5.- 2.- Válvula de paso de gases combustibles.

3.- Lugar donde se coloca la maneta de acciona-
miento de la válvula de paso de gases combustibles 2. Pre-
cisamente en este mandó se encuentra el extremo ahorquilla
do 8 de la pieza balancín.

10.- 4.- Otra de las válvulas de paso de gases combus-
tibles. Es de las mismas características que la señalada -
con el 2.

5.- Lugar donde se coloca la maneta de mando de
la válvula 4. También sobre este lugar se coloca la otra -
15.- parte ahorquillada 8 del elemento balancín 7.

6.- Botón de mando que se presiona con la pieza
7, cuando se presiona cualquiera de los dos lados 3 ó 5.

Es un mando único al servicio de las dos llaves
o válvulas de paso, ya que este botón puede mandar indistin
20.- tamente ordenes al servicio de ambas.

7.- Pieza balancín.

Descansa sobre 6, cuando uno de los mandos se --
presiona, como el 10 de la figura 2ª en el otro mando 3 se
tiene el punto de apoyo.

25.- 8.- La pieza 7 que ha sido designada como pieza
balancín tiene forma de puente, dependiente su forma en úl
timo caso de las distancias entre los dos mandos y el bo-
tón 6 a mandar.

Los extremos de este balancín se señalan con el
30.- 8 y tienen forma de horquilla para alojar en cada extremo

el eje de cada una de las válvulas.

9.- Botón comprimido, por el mero hecho de hacer presión en uno cualquiera de los ejes de las válvulas 3 ó 5.

5.- En la figura 2ª se ve dicho botón comprimido, -- por el mero hecho de haber efectuado compresión en el mando 10.

10.- Mando sobre el que se efectúa presión.

Entonces el balancín se articula sobre el mando opuesto 3 y determina la presión en 9.

Para mayor claridad, a continuación se resumen - las características básicas de la realización propuesta y su campo de aplicación:

15.- Se trata de los grifos 2 y 4 que controlan el pa- so de gas combustible y que para la puesta en funcionamien- to de ellos se comienza siempre por efectuar una presión - en los ejes 3 y 5 mediante la maneta correspondiente.

Esta presión se mantiene hasta que el termopar - se haya calentado y excitado el electroimán que retiene la 20.- válvula, ésta se mantenga abierta en tanto sea calentado - el termopar, por ello a partir de ese momento ya no se re- quiere mantener la presión en 10 tal y como se indica en - la figura 2ª.

El objeto de este mando balancín es transmitir la 25.- presión sobre el botón 9, cualquiera que sea la presión -- ejercida bien en el mando 3 o en el mando 5.

Este botón puede poner en funcionamiento diversas cosas:

30.- Elementos de seguridad
Elementos de encendido

Elementos de iluminación.

etc.

5.- Lo cierto es que con un solo mando 9 se puede ejercitar directamente sobre él, cualquiera que sea la presión ejercida indistintamente en el lugar 10 como se señala en la figura 2ª, pero idénticos efectos se hubieran conseguido al presionar sobre el lugar 3.

10.- Este balancín 7 descansa directamente sobre el botón de mando común 6, y en sus extremos ahorquillados 8 se hace pasar cada uno de los ejes 3 y 5.

Este balancín supone una gran economía ya que con él se ahorra uno de los dispositivos 6, ya que UNO SOLO SIRVE simultáneamente a dos mandos independientes.

15.- Se comprenderá fácilmente, después de observar los dibujos y la descripción precedente que la actual concepción proporciona una construcción sencilla y efectiva, susceptible de poder ser llevada a la práctica con gran facilidad, asegurando la obtención de una manufactura relativamente barata.

20.- Este detalle de economía adquiere gran importancia si se considera en los términos de una producción en escala, ya que es evidente que el mercado puede absorber en cantidades muy considerables el objeto que constituye la invención y cualquier pequeño ahorro logrado mediante la aportación de ciertas mejoras durante su fabricación, puede adquirir elevadas proporciones.

25.- Se reitera, que en el objeto que constituye el actual Modelo, serán susceptibles de introducirse todas aquellas modificaciones de detalle que las circunstancias y la práctica pudieran aconsejar, siempre y cuando que,

30.-

con las variantes que se introduzcan, no se cambie, altere ó modifique la esencialidad del invento descrito.

NOTA

Se declara como de propiedad y novedad para todo el territorio español, el contenido de las siguientes:

REIVINDICACIONES

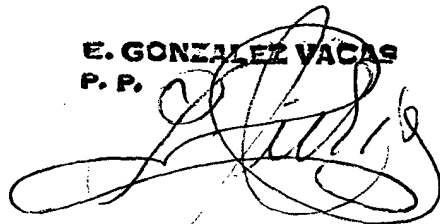
5.- 1ª.- Mando balancín mejorado, que esencialmente se caracteriza por comprender una pieza a modo de puente, cuyos extremos están dotados de sendas conformaciones en forma de horquillas, que se alojan en los respectivos ejes de cada una de las dos válvulas de la cocina o similar a controlar, y cuya pieza, centralmente, está dispuesta sobre el botón de mando del dispositivo de seguridad, de encendido, de iluminación o similar, de dicha cocina, con lo cual, sea cual sea el mando que se presione, se impulsa el citado botón y con ello se gobierna el referido dispositivo, sin que para ello se requiera más que la presencia única del balancín.

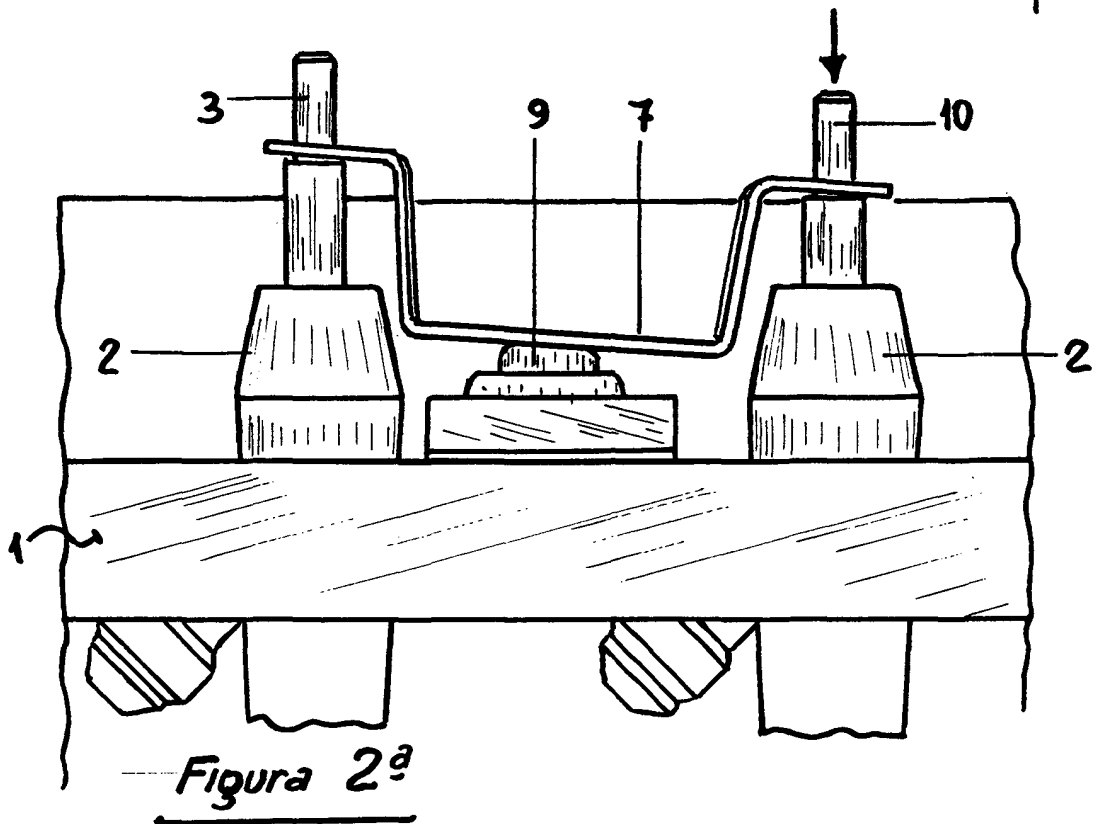
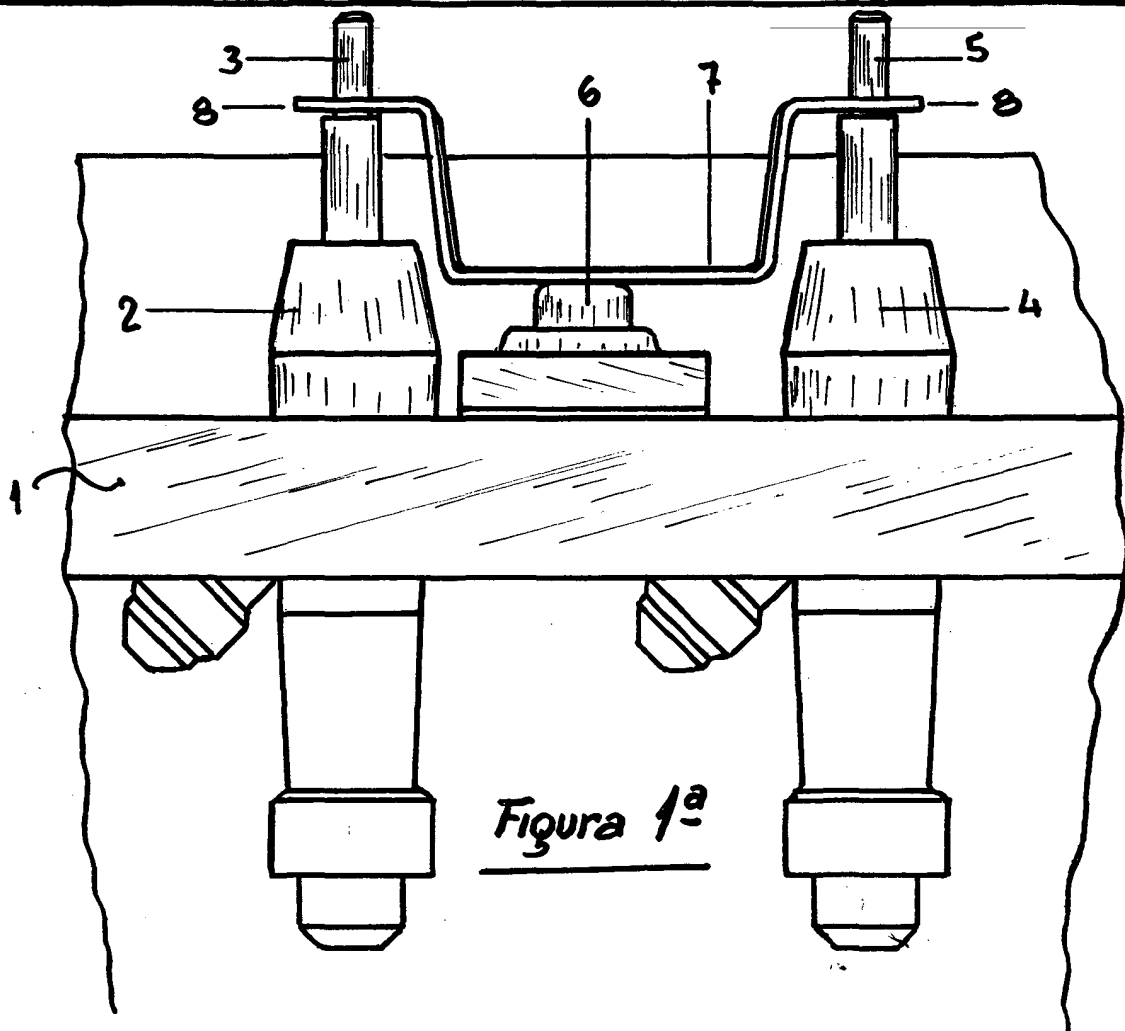
2ª.- MANDO BALANCIN MEJORADO.-

Todo ello conforme se describe y reivindica en la presente memoria que consta de SIETE hojas, escritas a máquina por una sola de sus caras y dibujos que la ilustran.

Madrid, 9 de Septiembre de 1.976

E. GONZALEZ VACAS
P. P.





Madrid, 9 Septiembre 1.976

E. GONZALEZ VACAS
P. P.

Escala variable